

# EASY JERSEY

## MITWACHSHOSEN

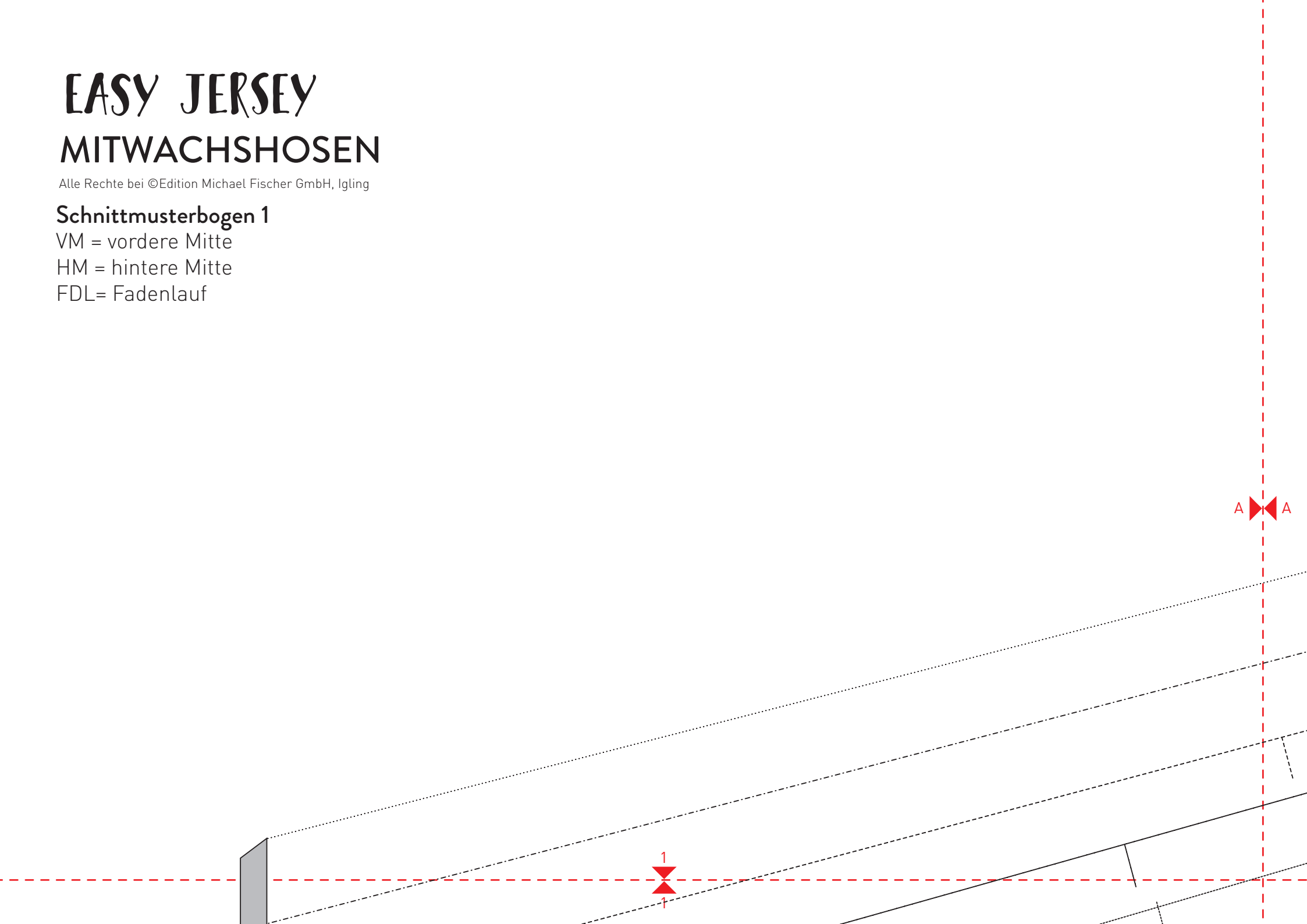
Alle Rechte bei ©Edition Michael Fischer GmbH, Igling

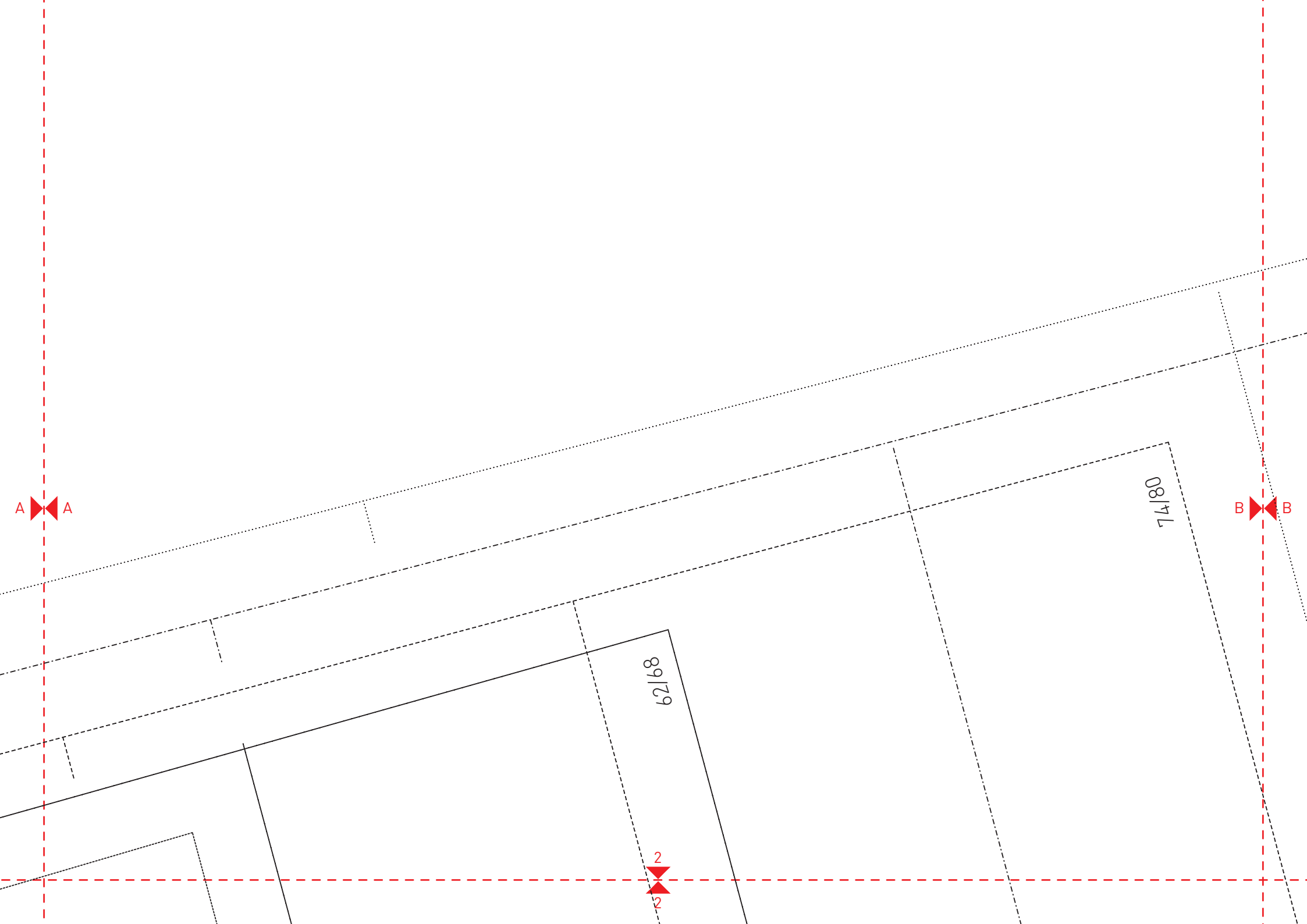
### Schnittmusterbogen 1

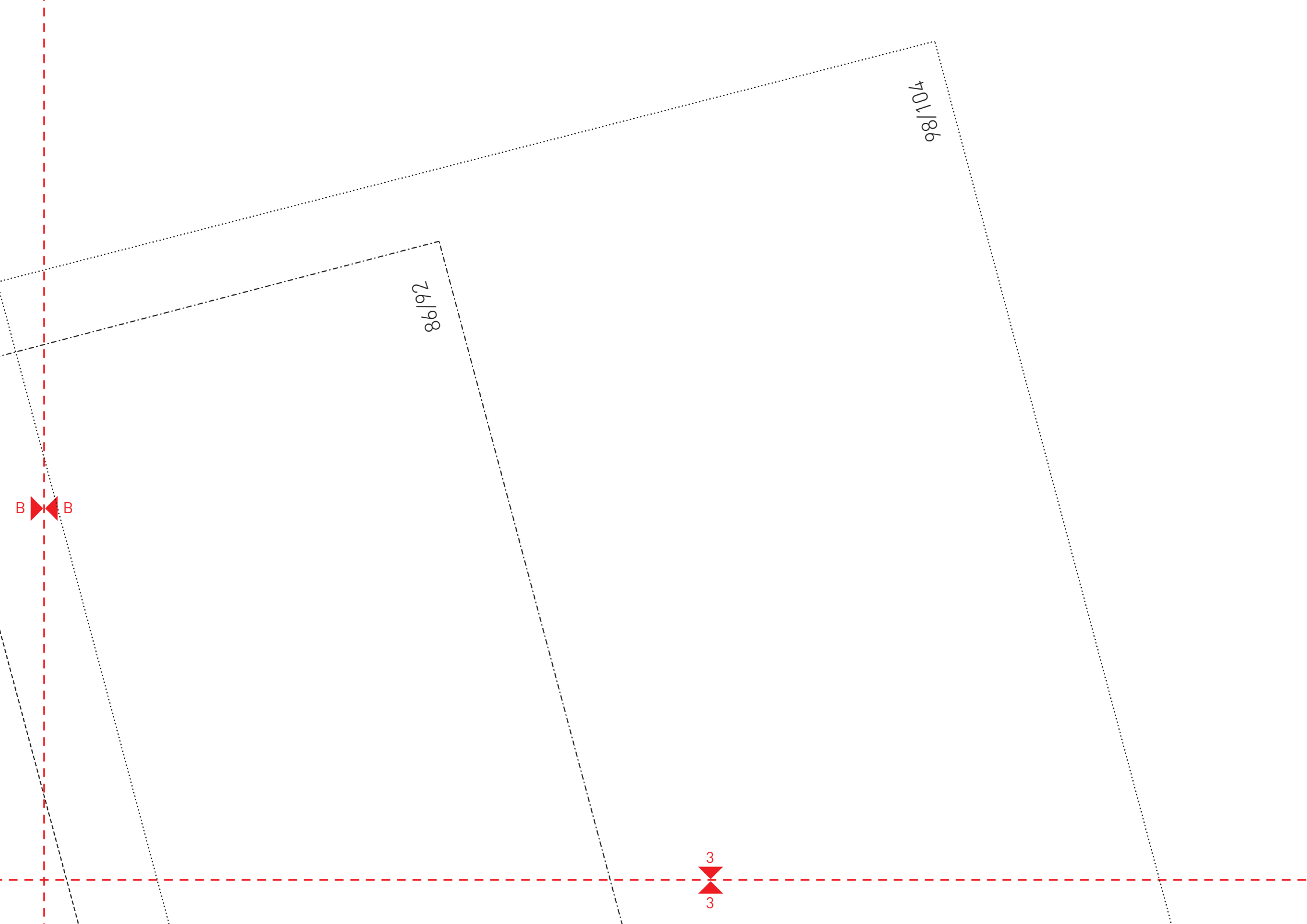
VM = vordere Mitte

HM = hintere Mitte

FDL= Fadenlauf







B B

3 3

86/92

98/104

Klebkante

# EASY PANTS 1/EINTEILER

Vorderteil Teil 2

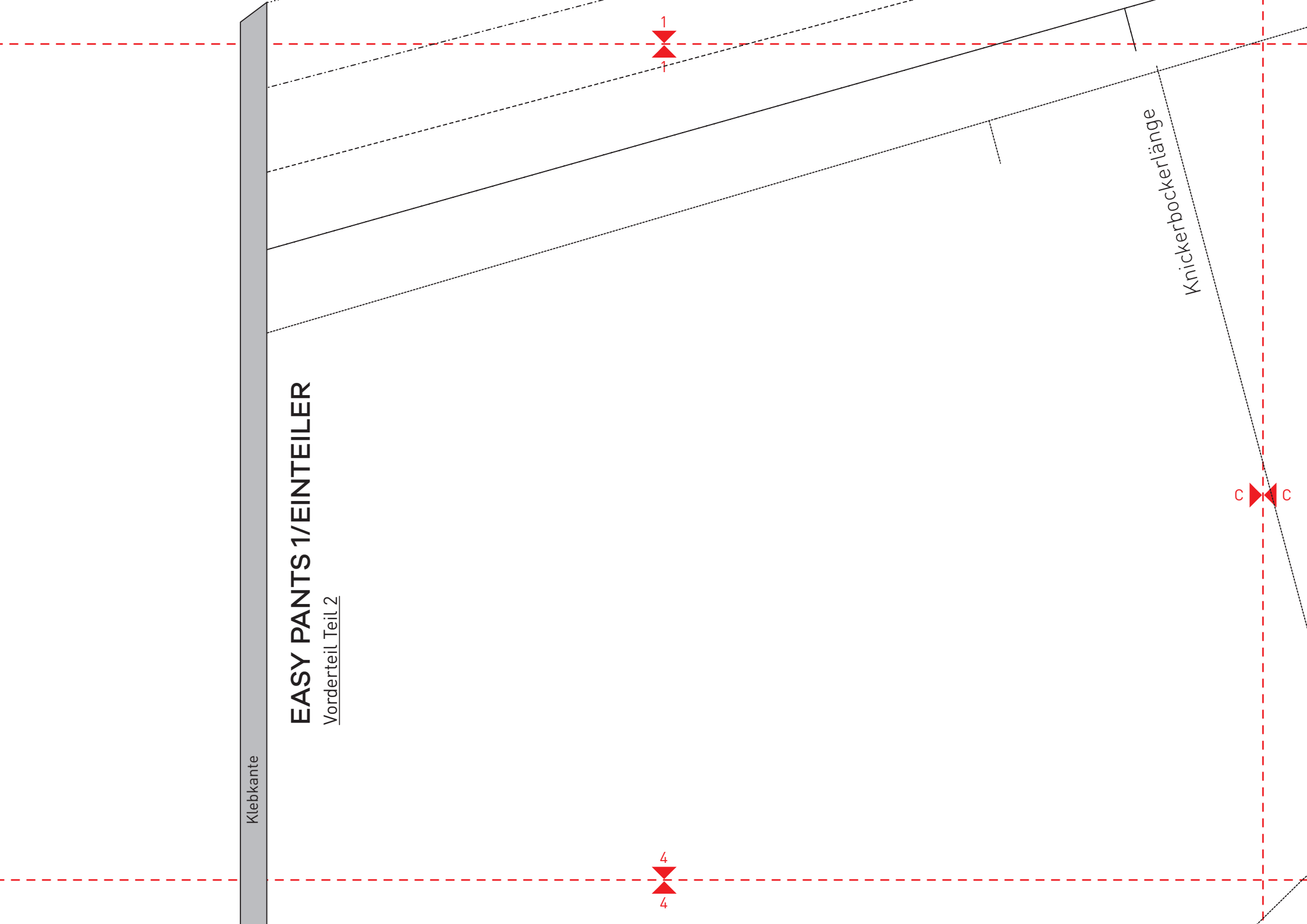
4

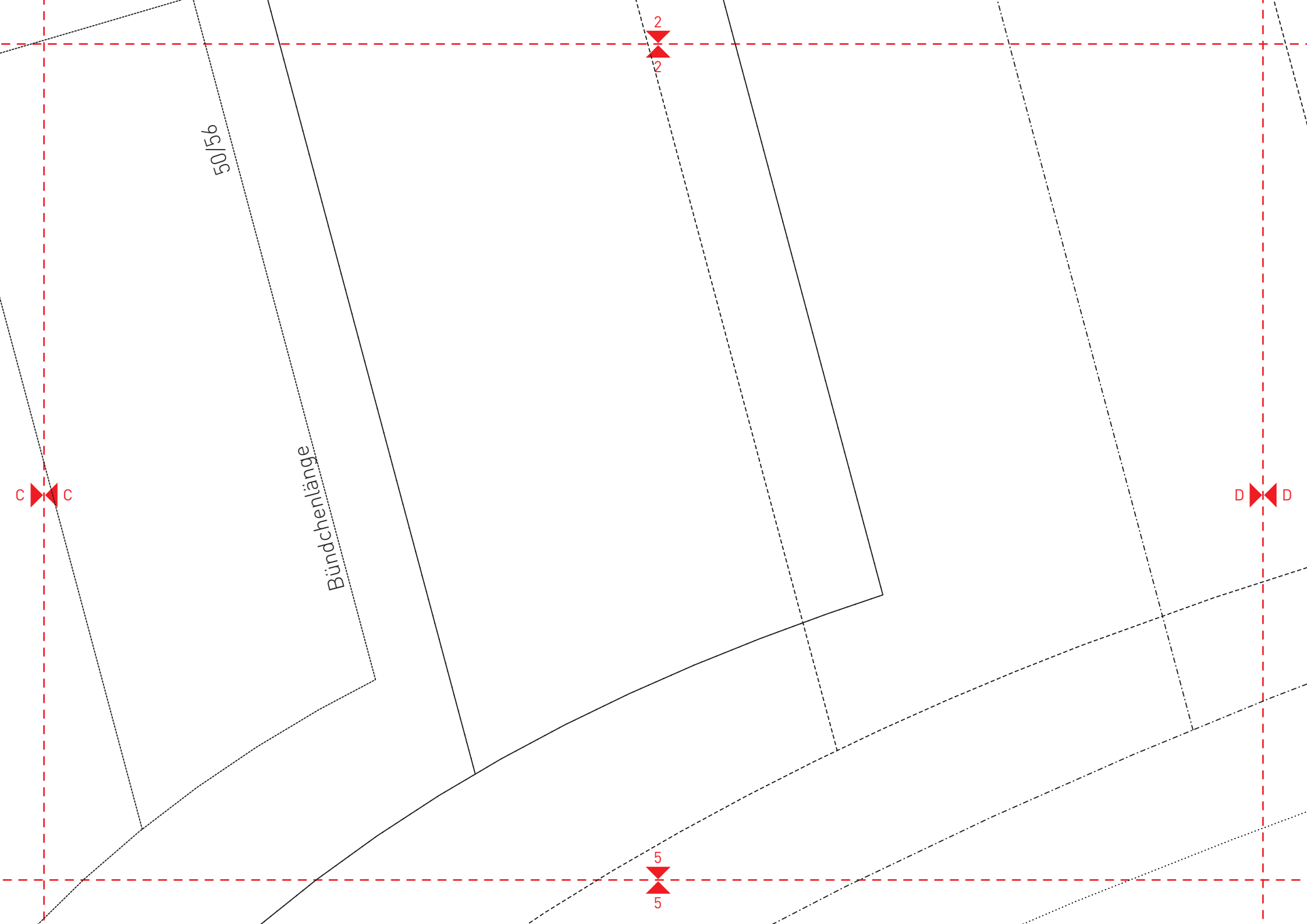
1

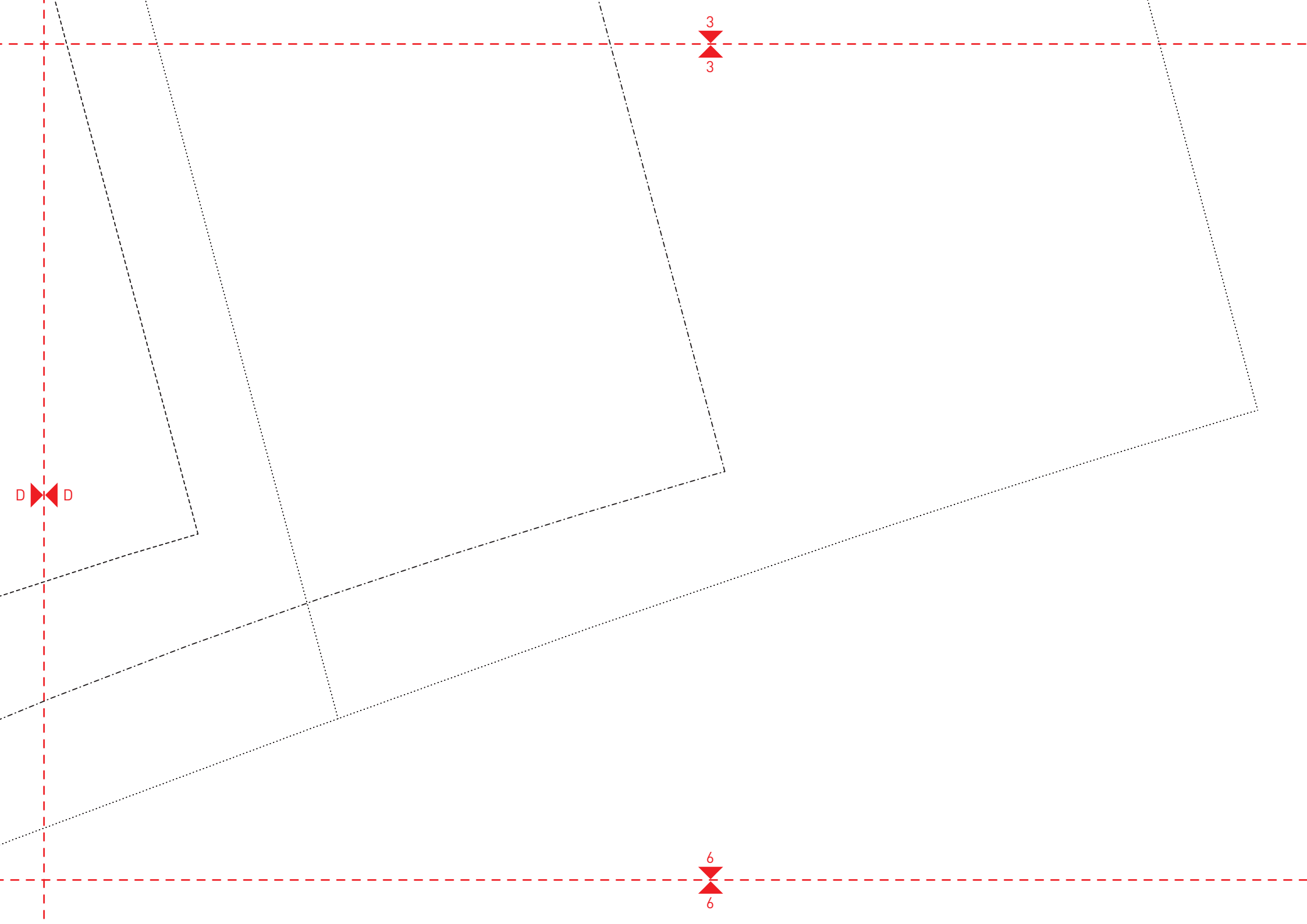
Knickerbockerlänge

c

c







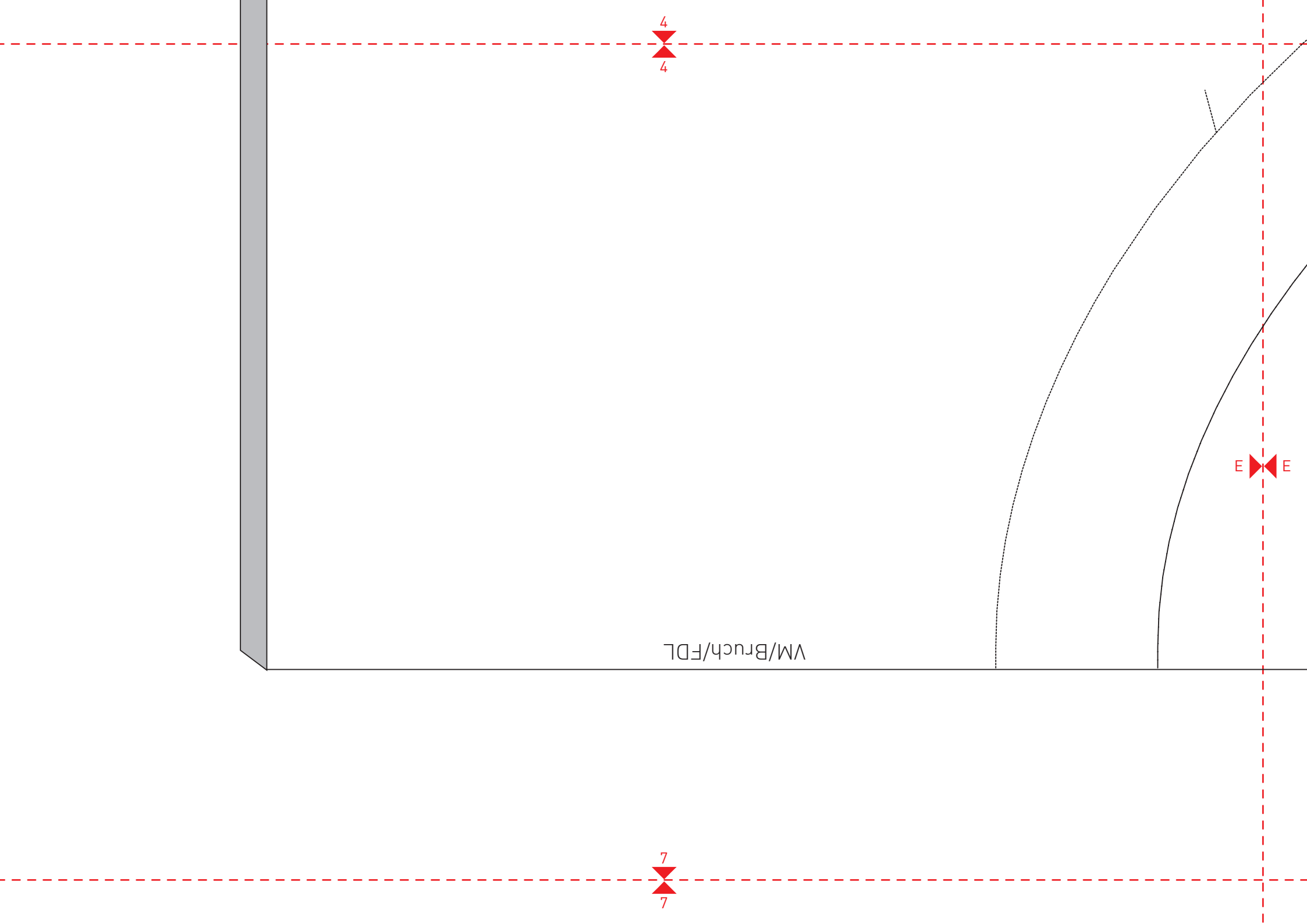
D

3

3

6

6

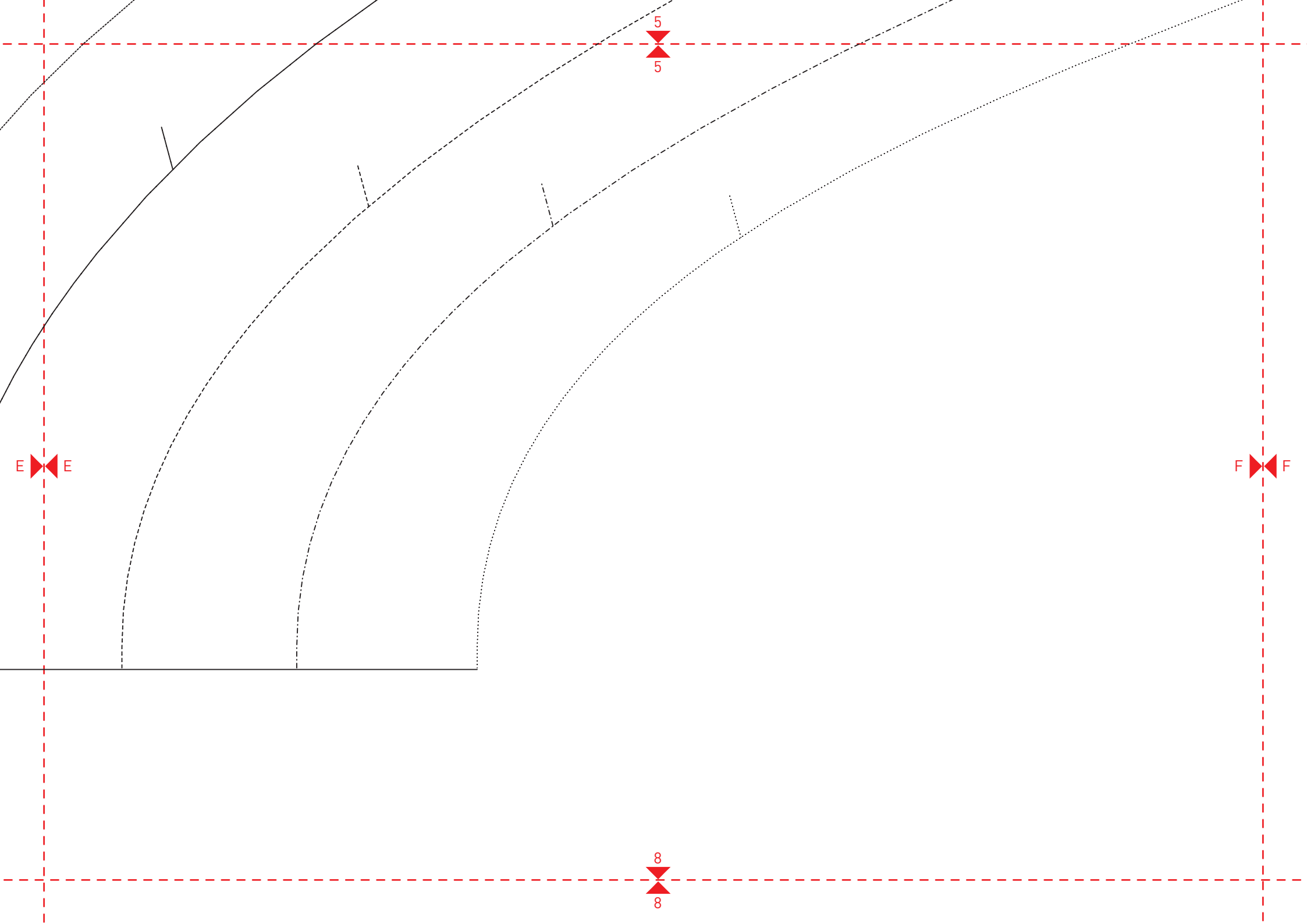


4  
4

E E

VM/Bruch/FDL

7  
7



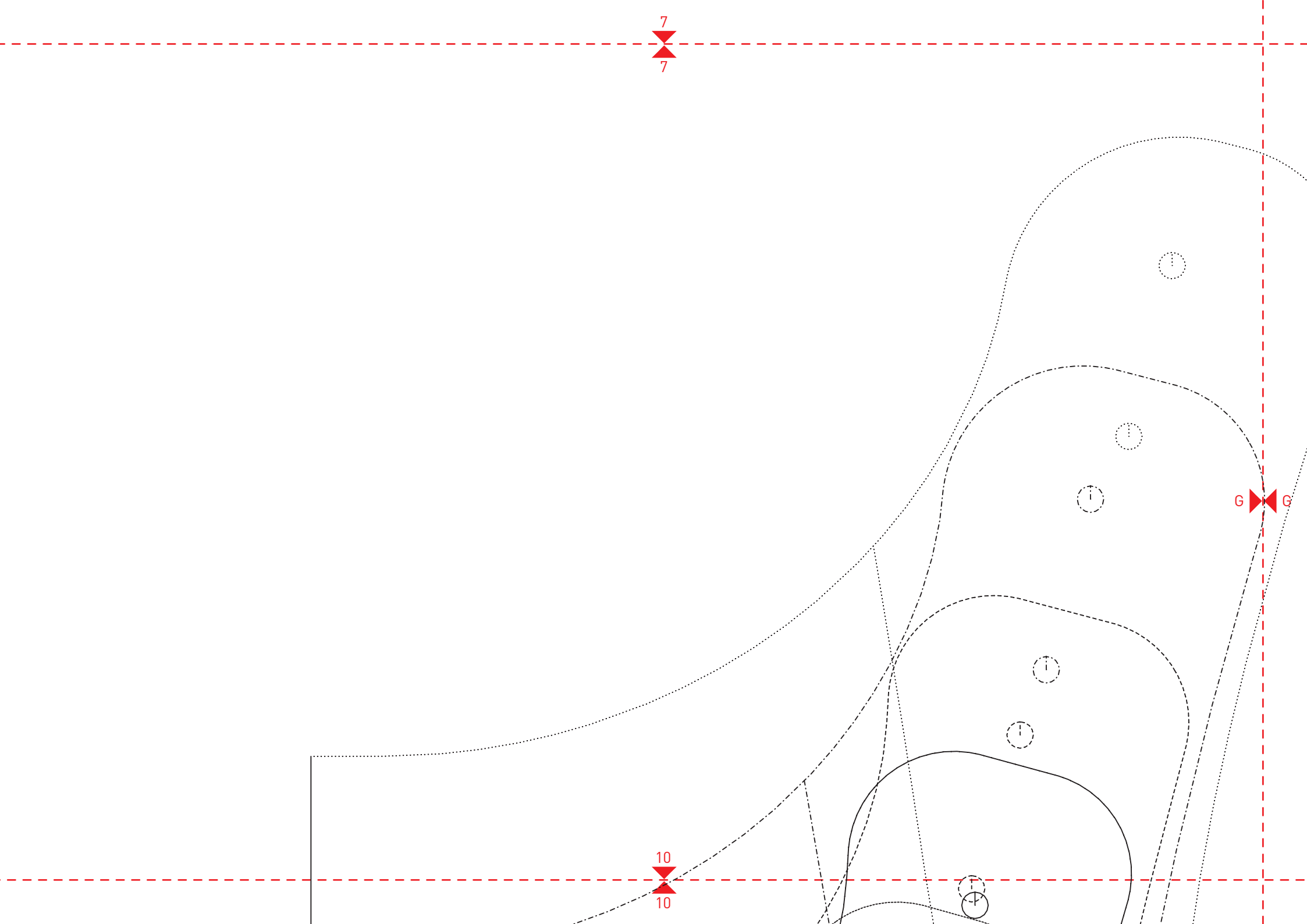


7  
7

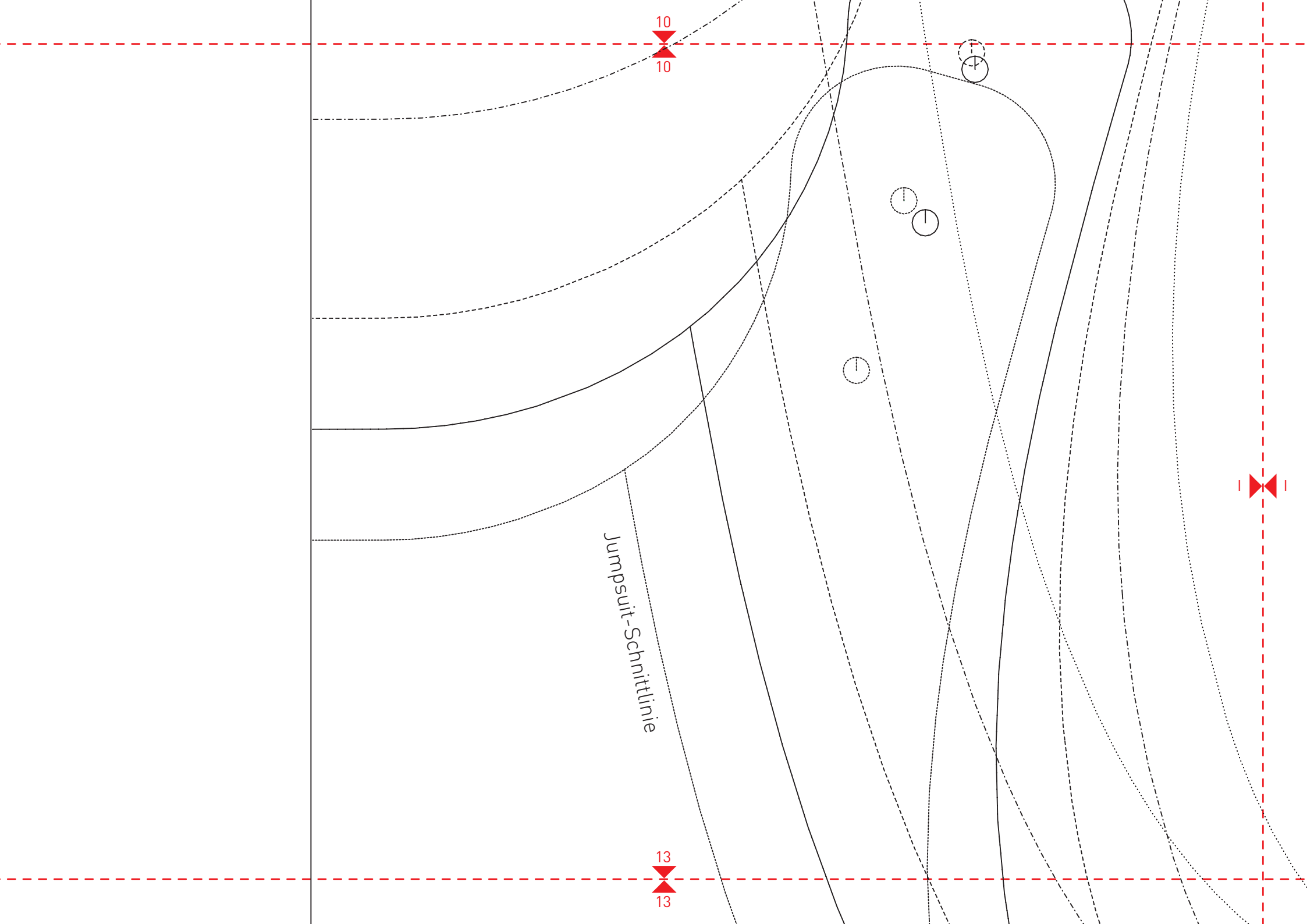
G G

10  
10

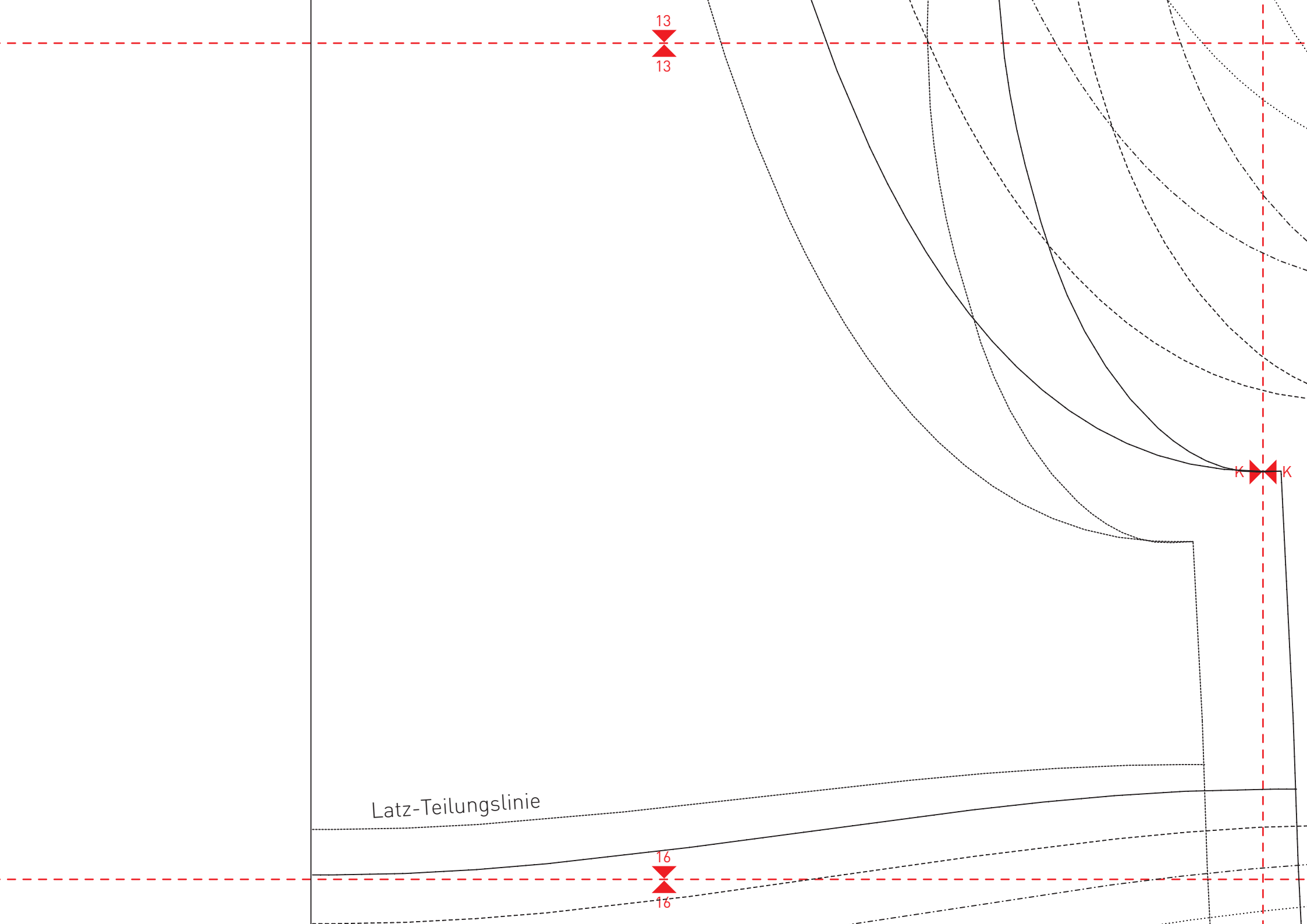
10  
10









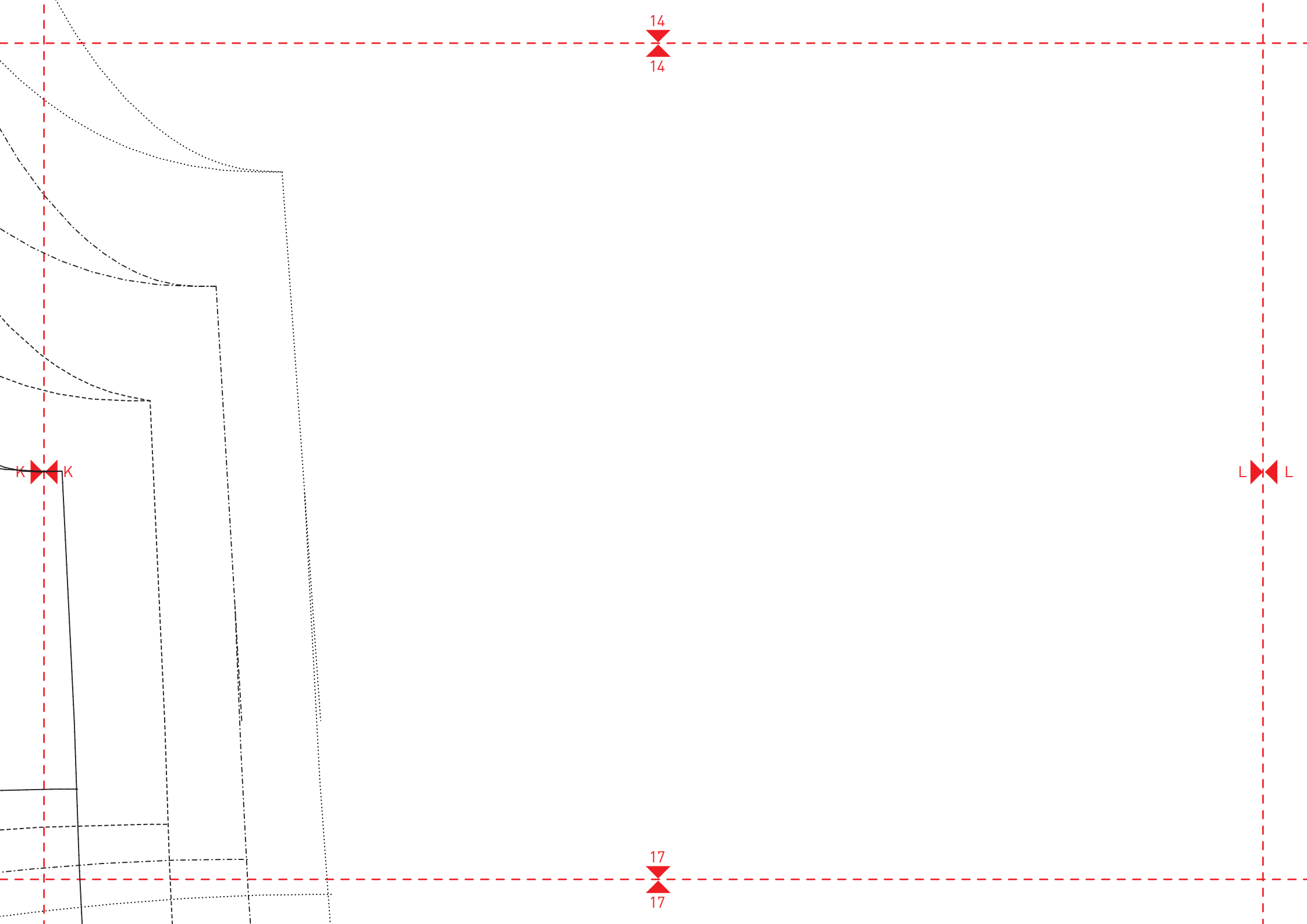


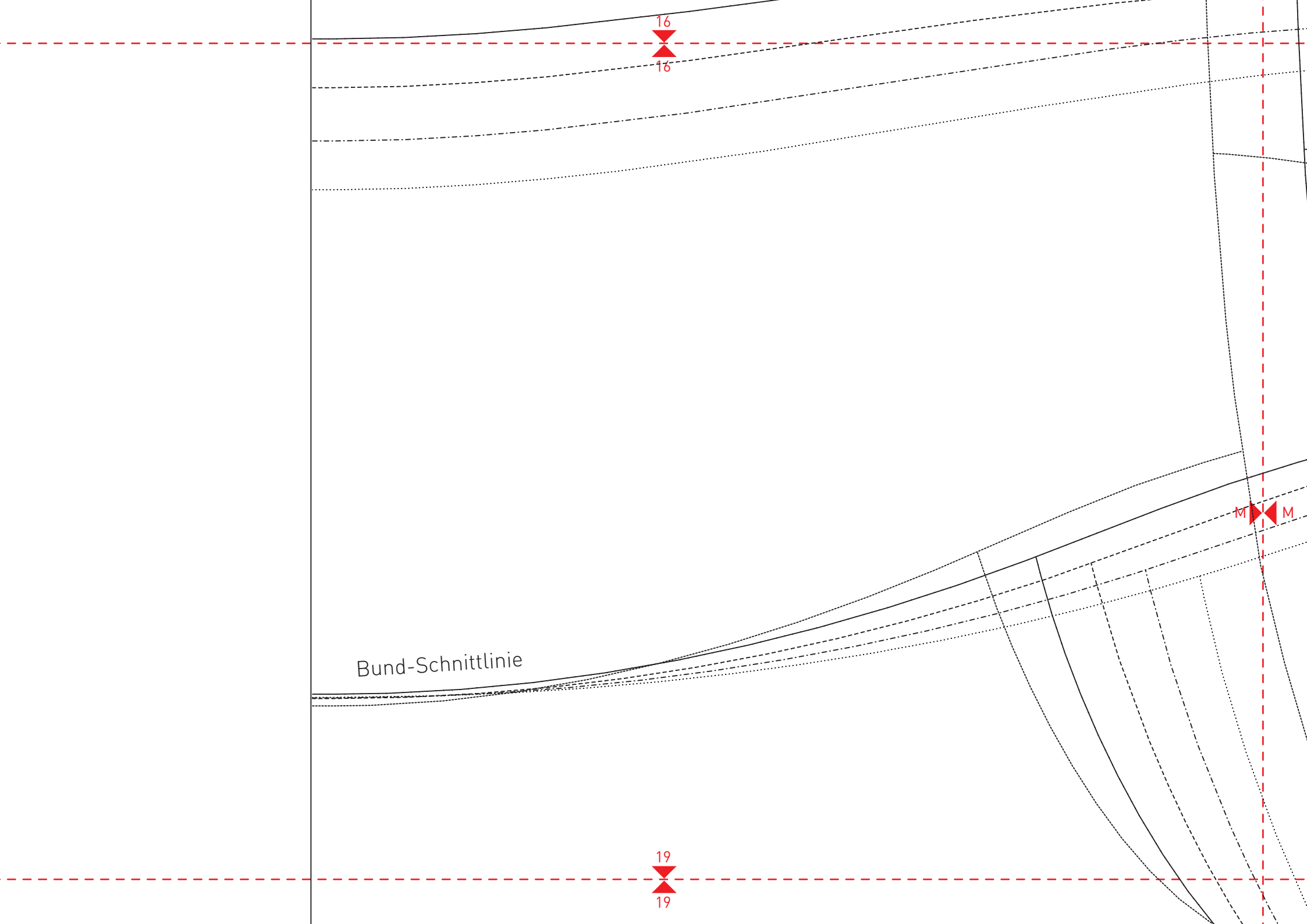
13  
13

K K

Latz-Teilungslinie

16  
16





Bund-Schnittlinie

16

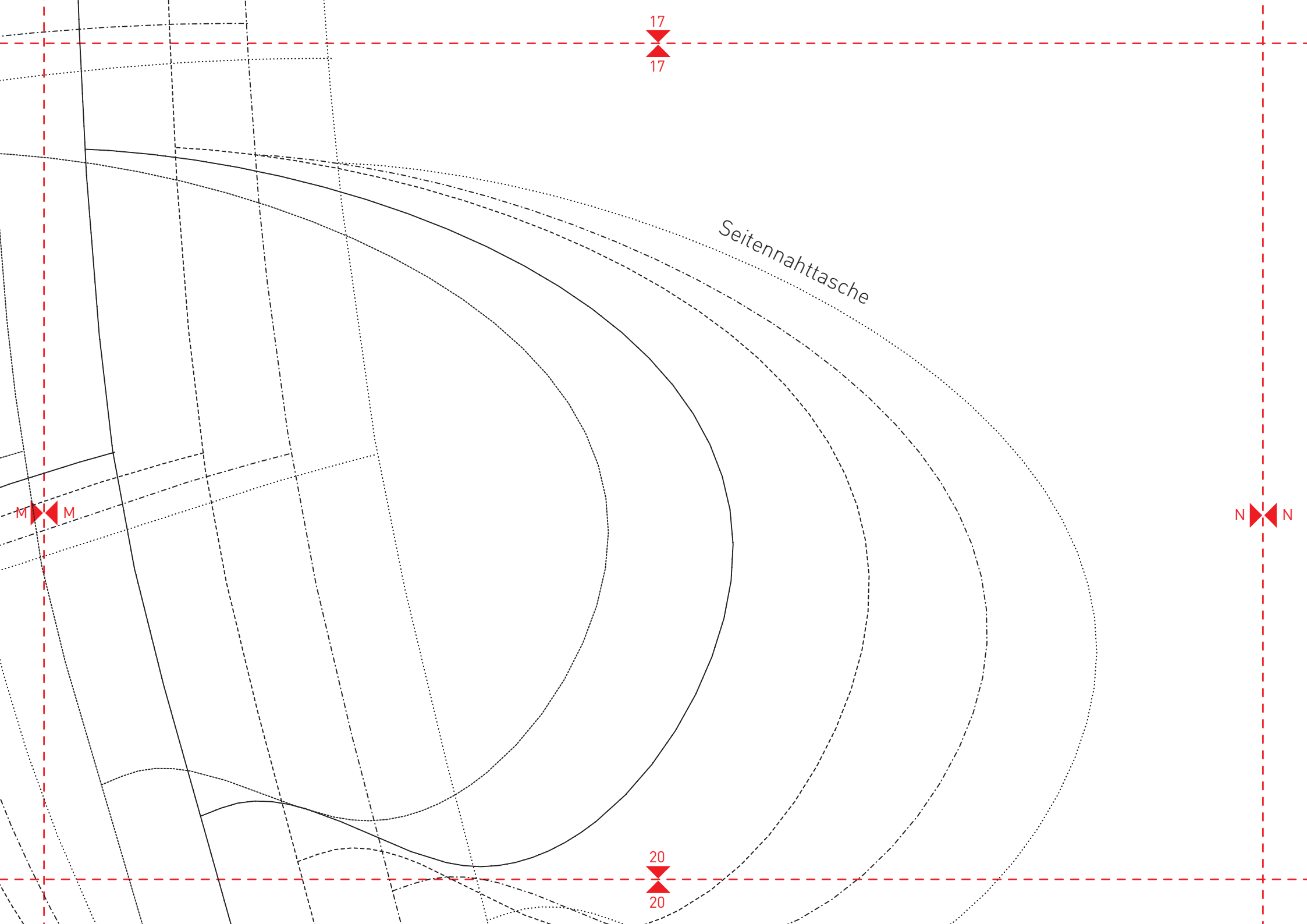
16

19

19

M

M



17  
17

Seitennahttasche

M M

N N

20  
20



19

19

## EASY PANTS 1/EINTEILER

### Vorderteil Teil 1

- 1 x im Stoffbruch zuschneiden
- 2 x Latzteil im Bruch aus Hauptstoff (nur für die Latzhose)
- Schnitt- und Teilungslinien je nach Modell verwenden
- Naht- und ggf. Saumzugaben hinzufügen

Klebkante

P P

