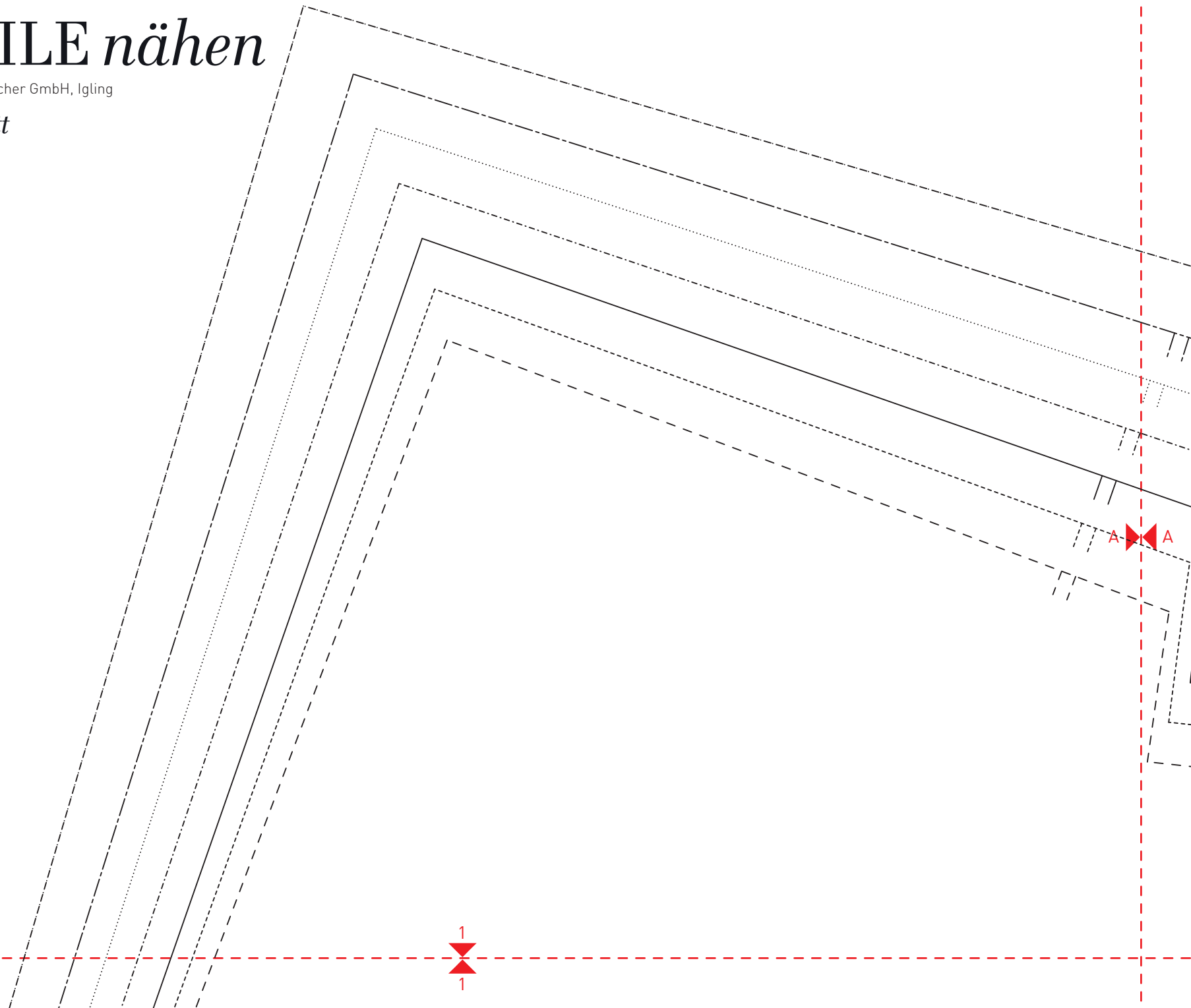
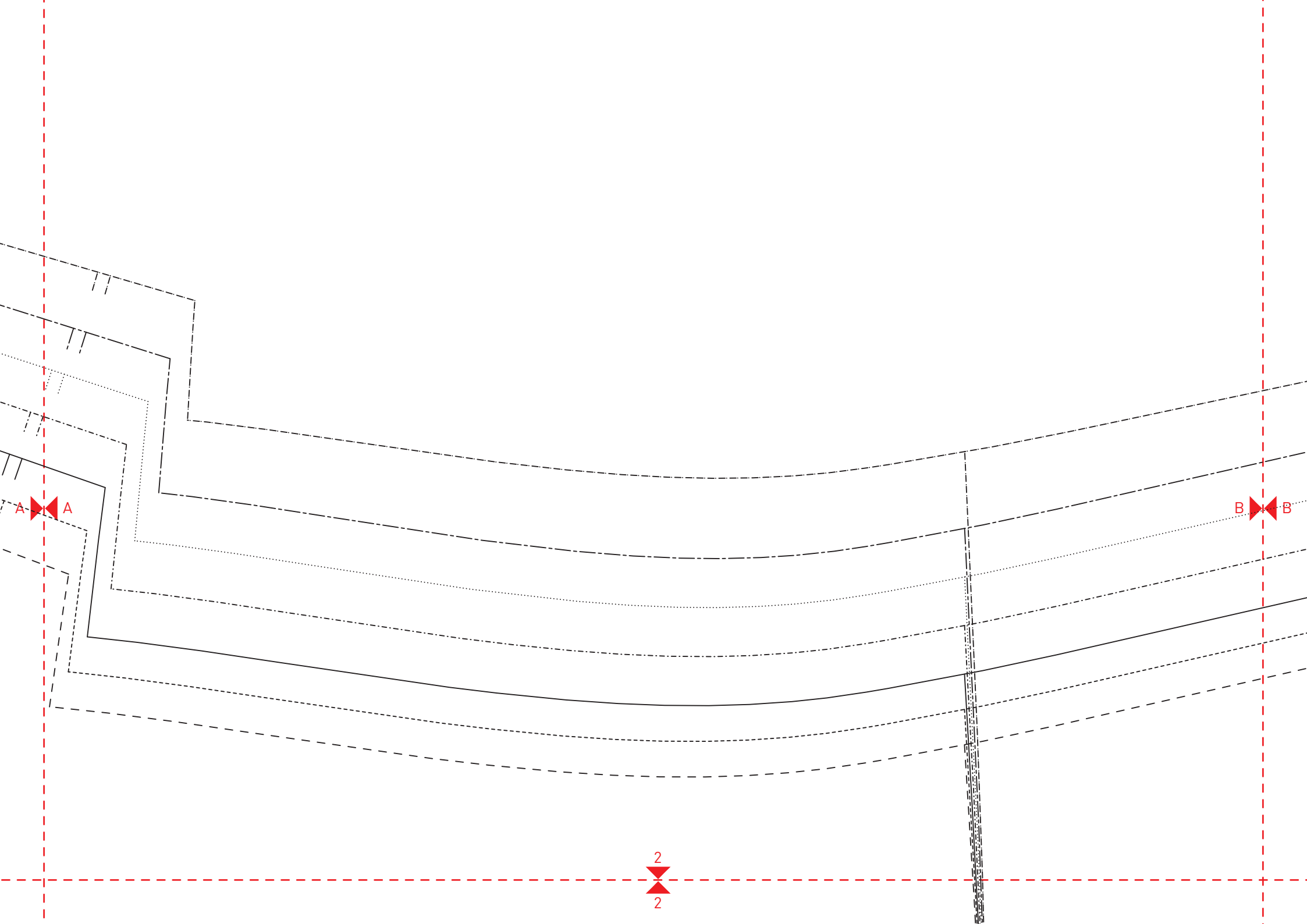


# OBERTEILE *nähen*

Alle Rechte bei ©Edition Michael Fischer GmbH, Igling

*Bluse mit V-Ausschnitt*





A-A

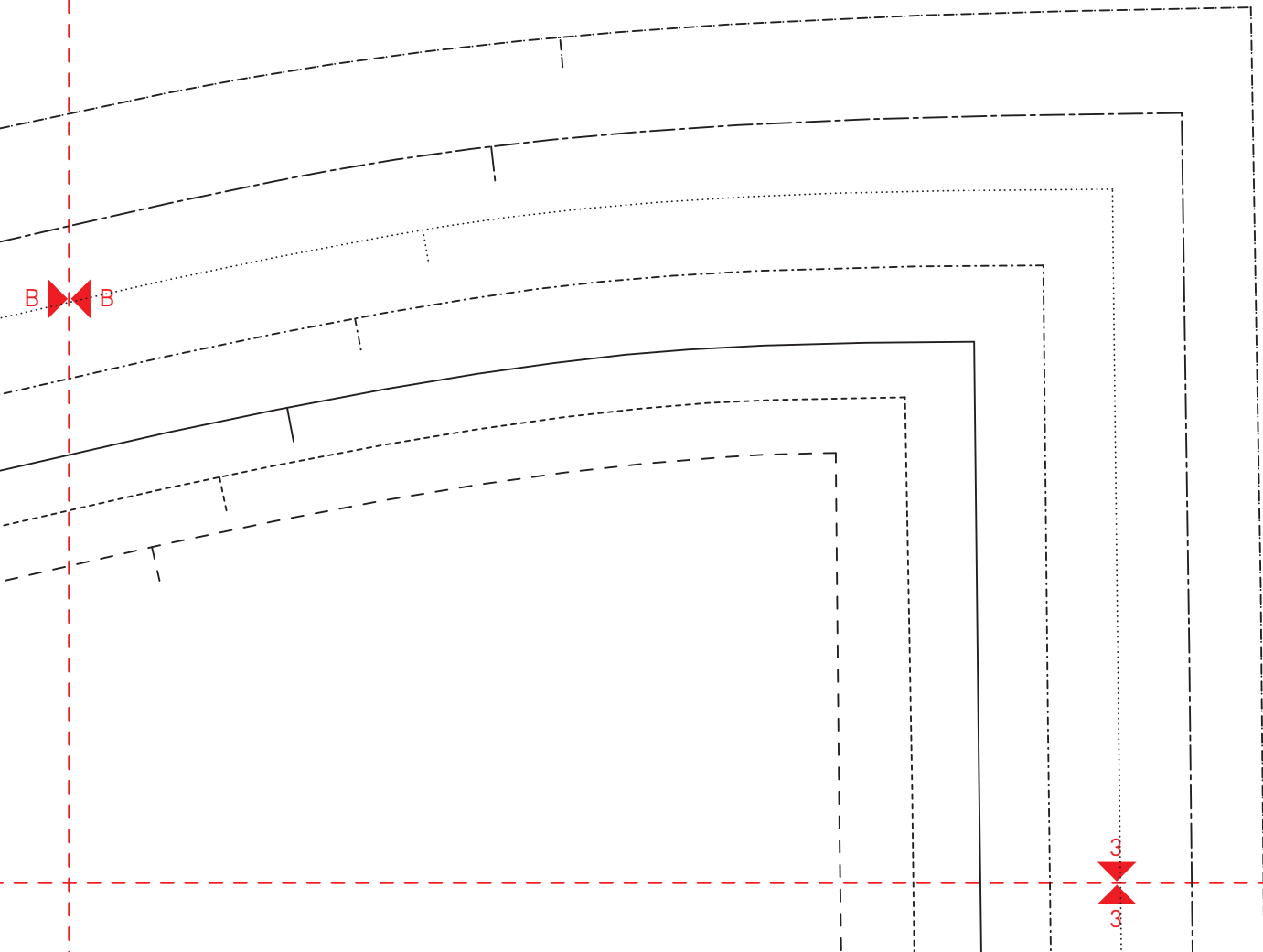
B-B

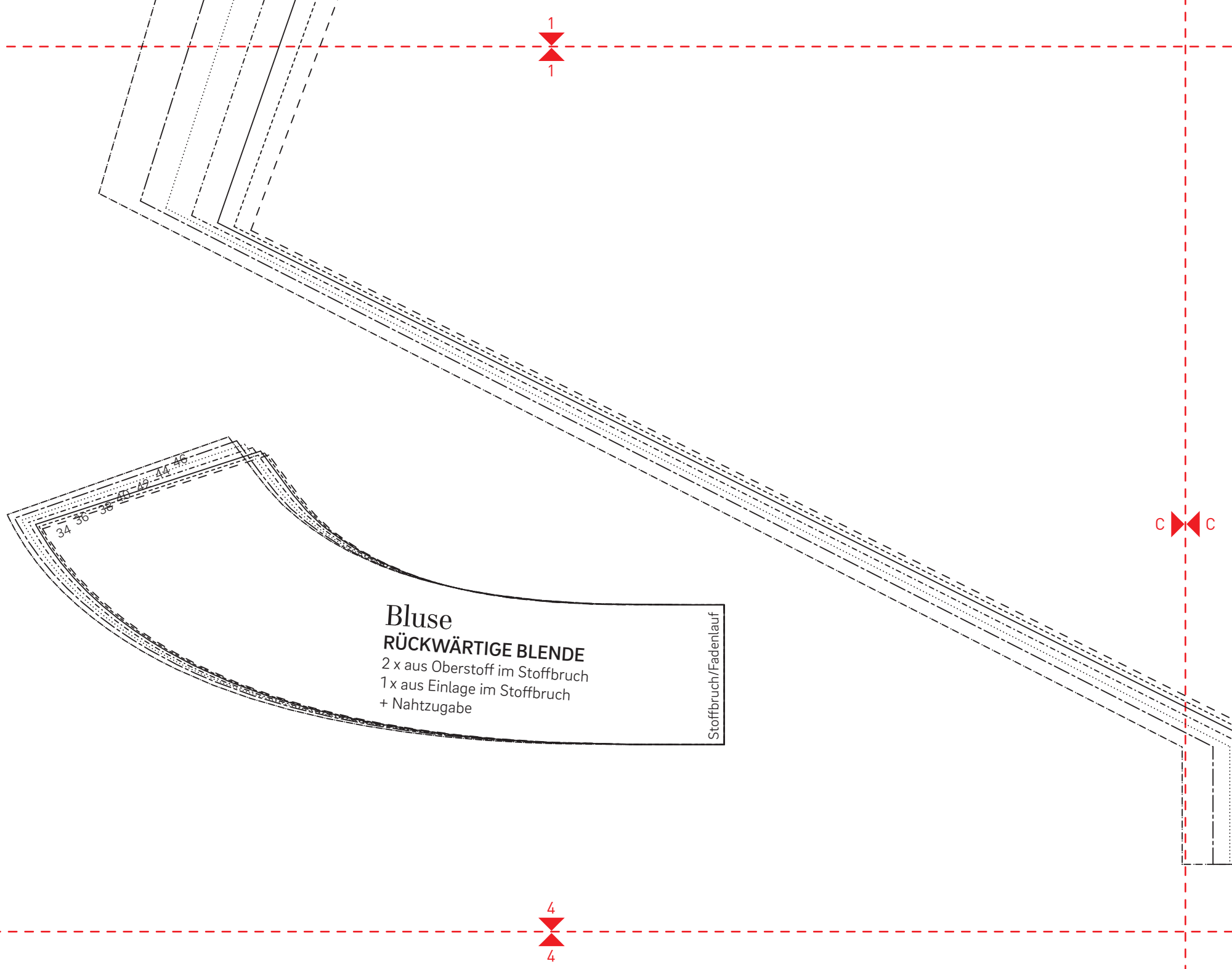
2  
2

146  
144  
142  
140  
138  
136

**Bluse**  
**VORDERE BLENDE**  
2 x aus Oberstoff im Stoffruch  
2 x aus Einlage im Stoffruch  
+ Nahtzugabe

Stoffbruch/Fadenlauf





**Bluse**  
**RÜCKWÄRTIGE BLENDE**  
2 x aus Oberstoff im Stoffbruch  
1 x aus Einlage im Stoffbruch  
+ Nahtzugabe

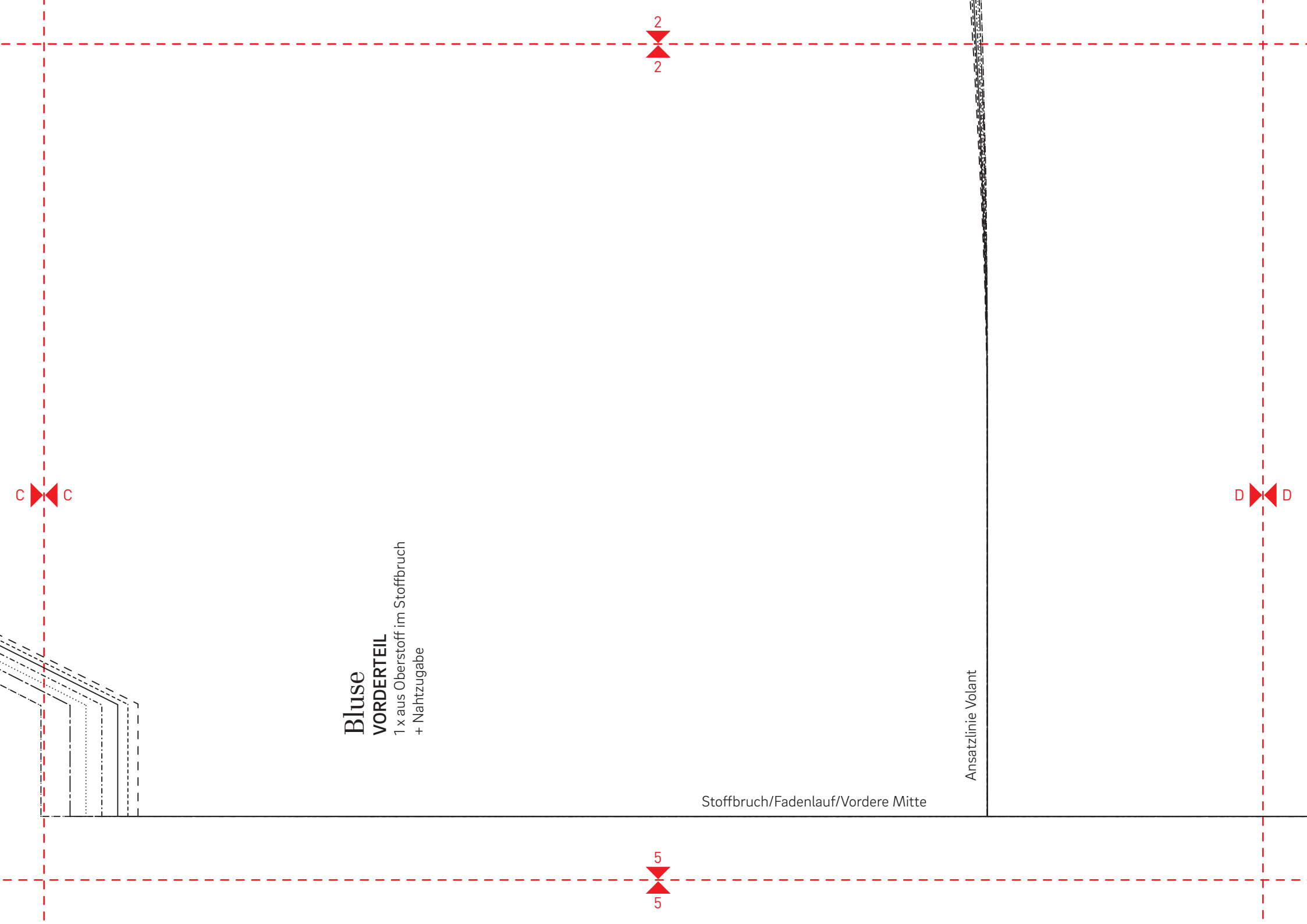
Stoffbruch/Fadenlauf

34 36 38 40 42 44 46

1  
1

C C

4  
4



**Bluse**  
**VORDERTEIL**  
1 x aus Oberstoff im Stoffbruch  
+ Nahtzugabe

Ansatzlinie Volant

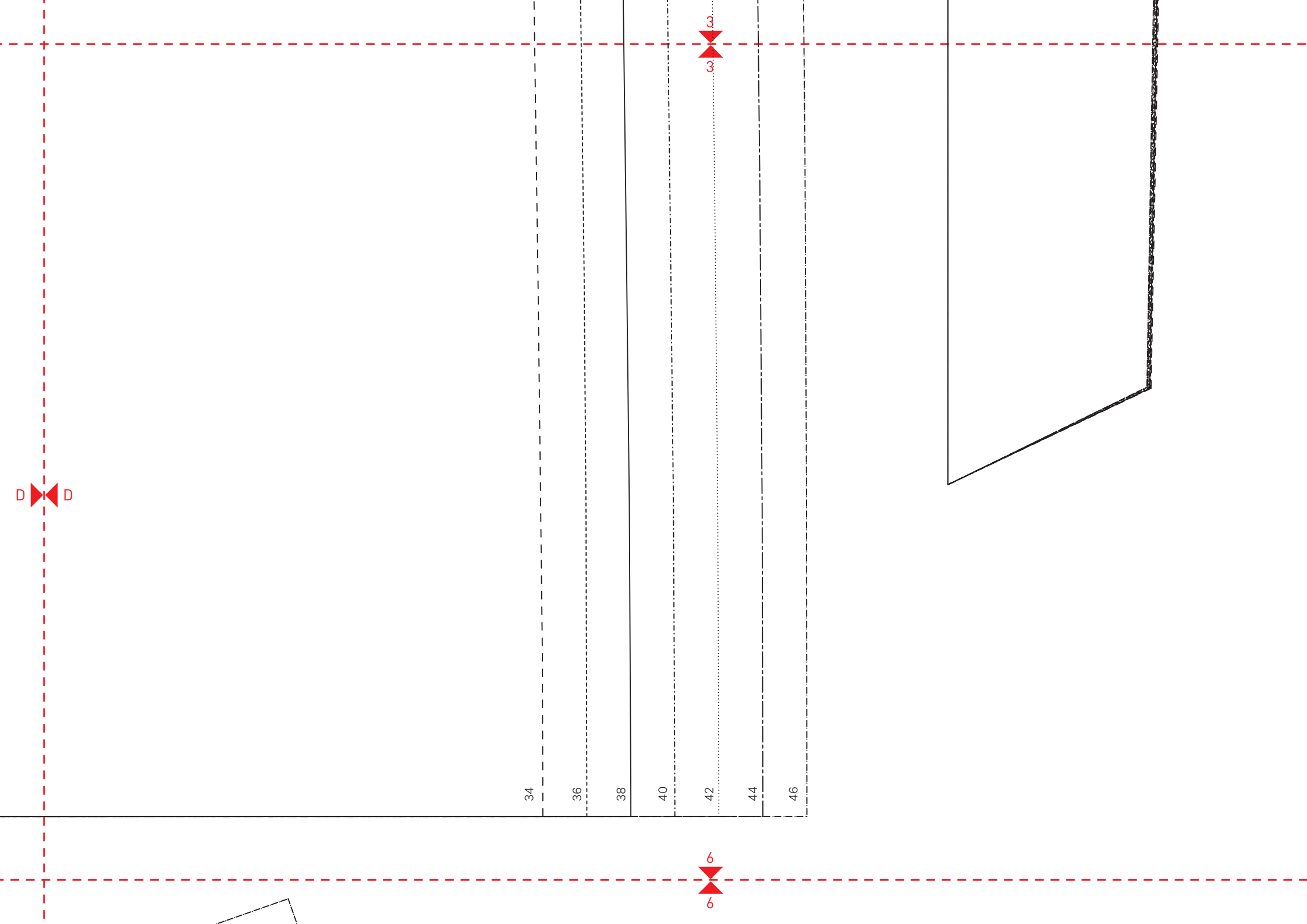
Stoffbruch/Fadenlauf/Vordere Mitte

C C

D D

2  
2

5  
5



D D

6

6

34

36

38

40

42

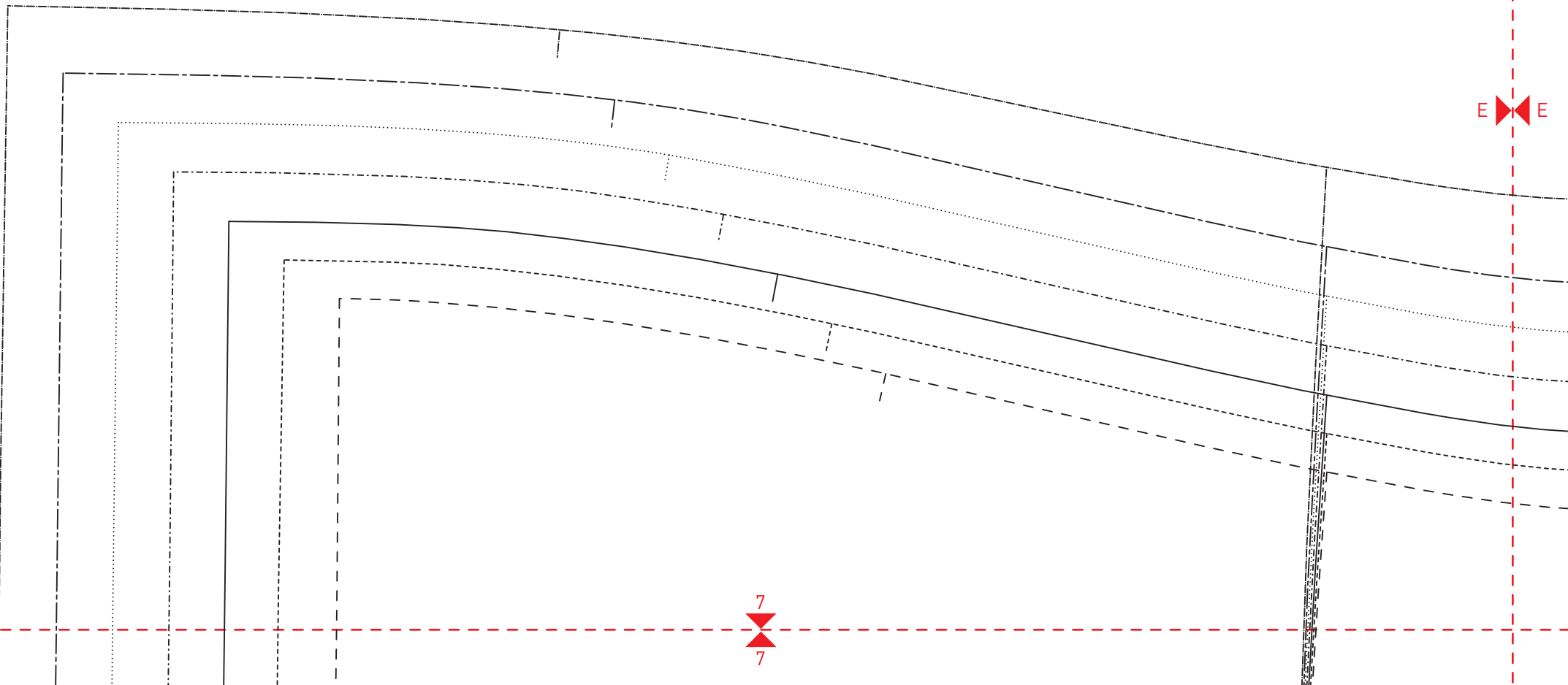
44

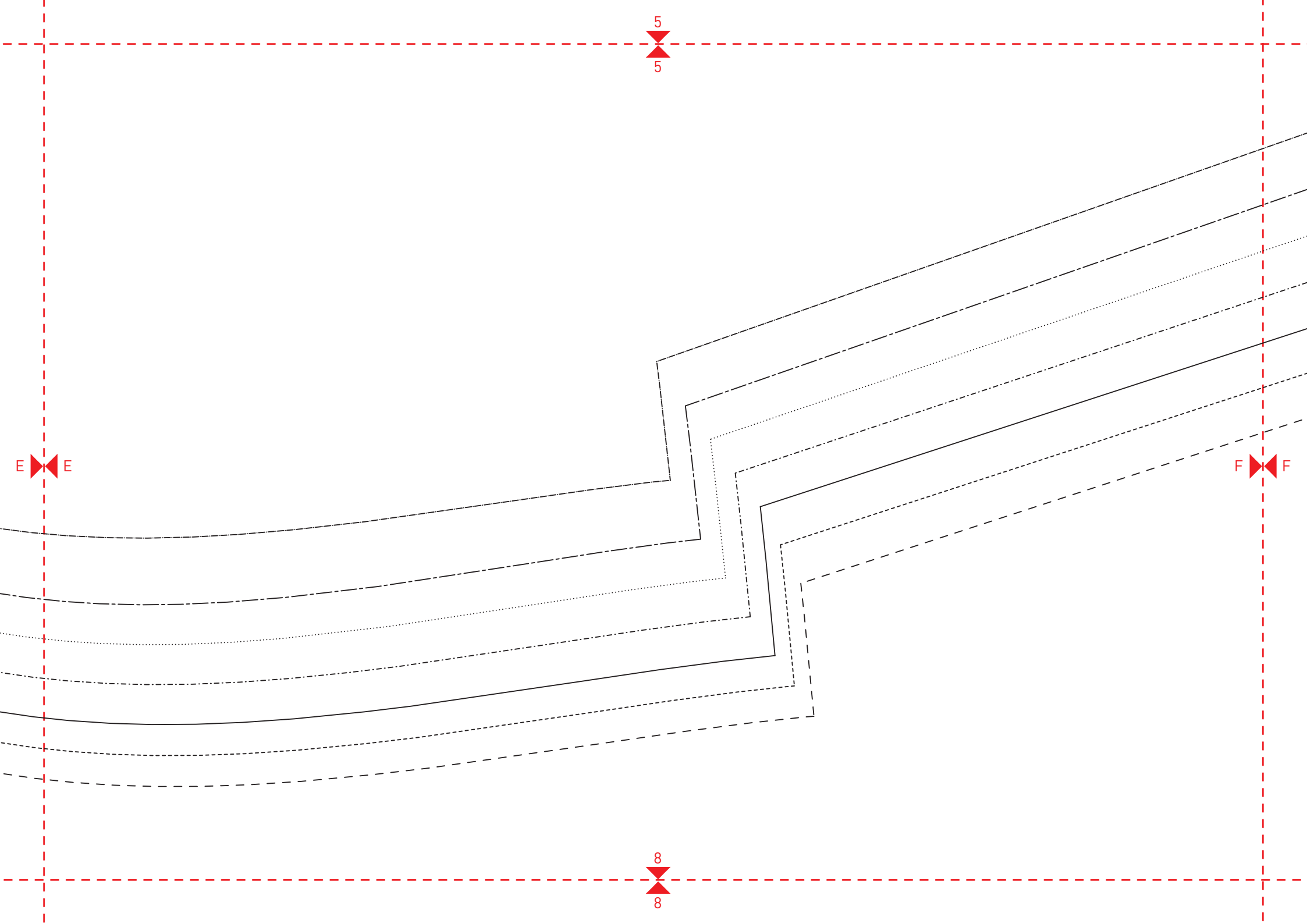
46

4  
4

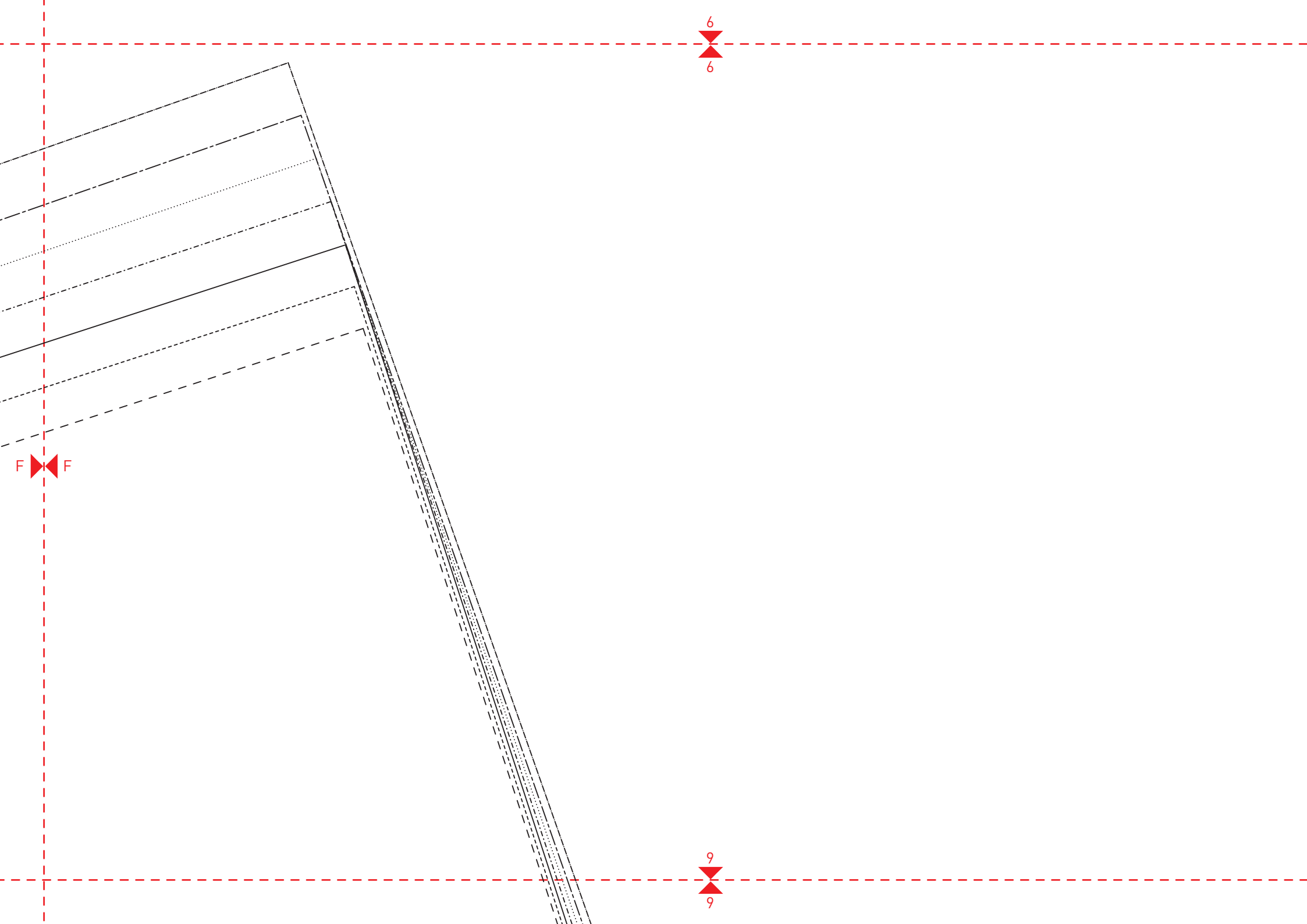
E E

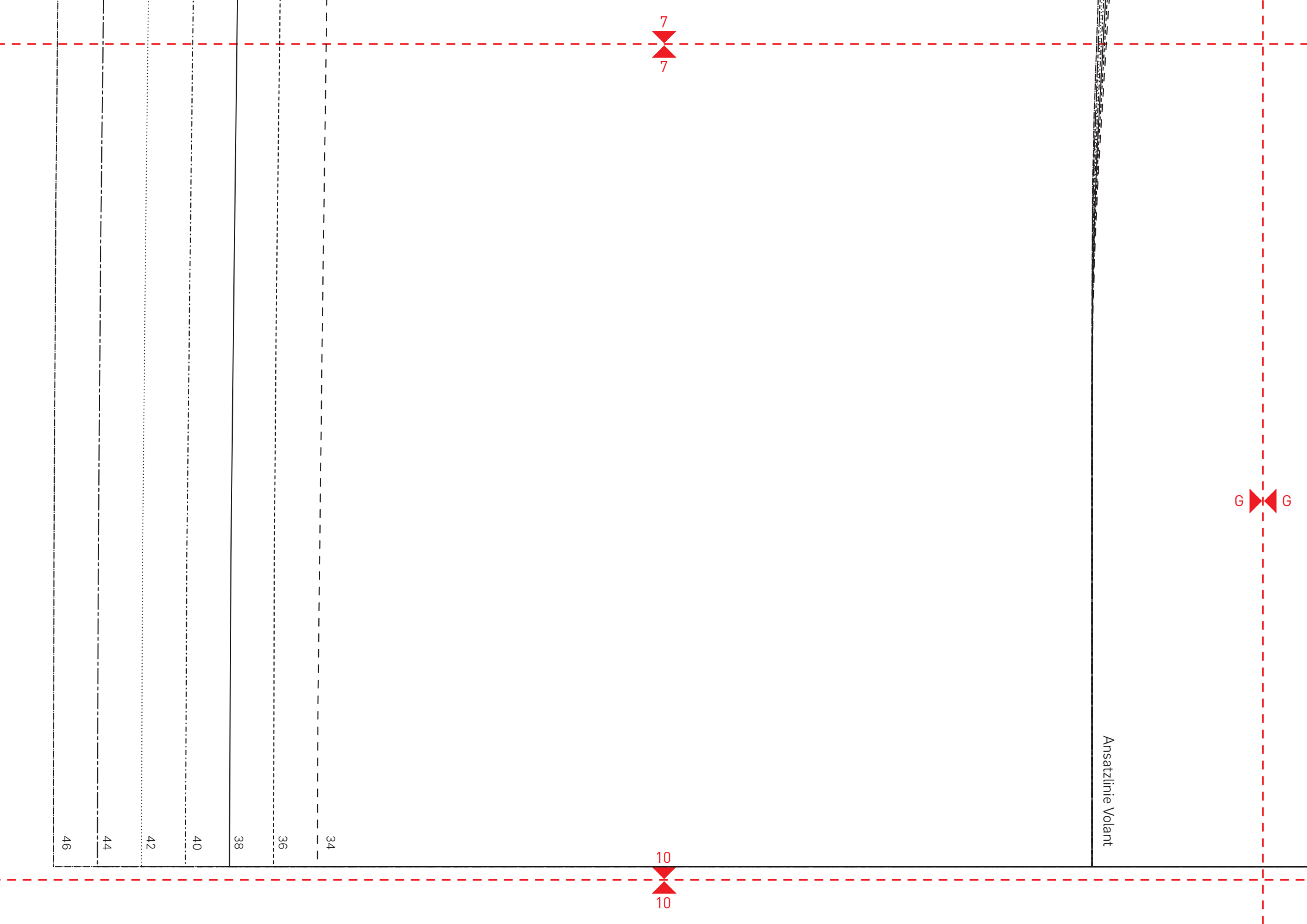
7  
7











**Bluse**  
**RÜCKTEIL**  
1 x aus Oberstoff im Stoffbruch  
+ Nahtzugabe

8  
8

H H

G G

11  
11

Stoffbruch/Fadenlauf/Hintere Mitte



