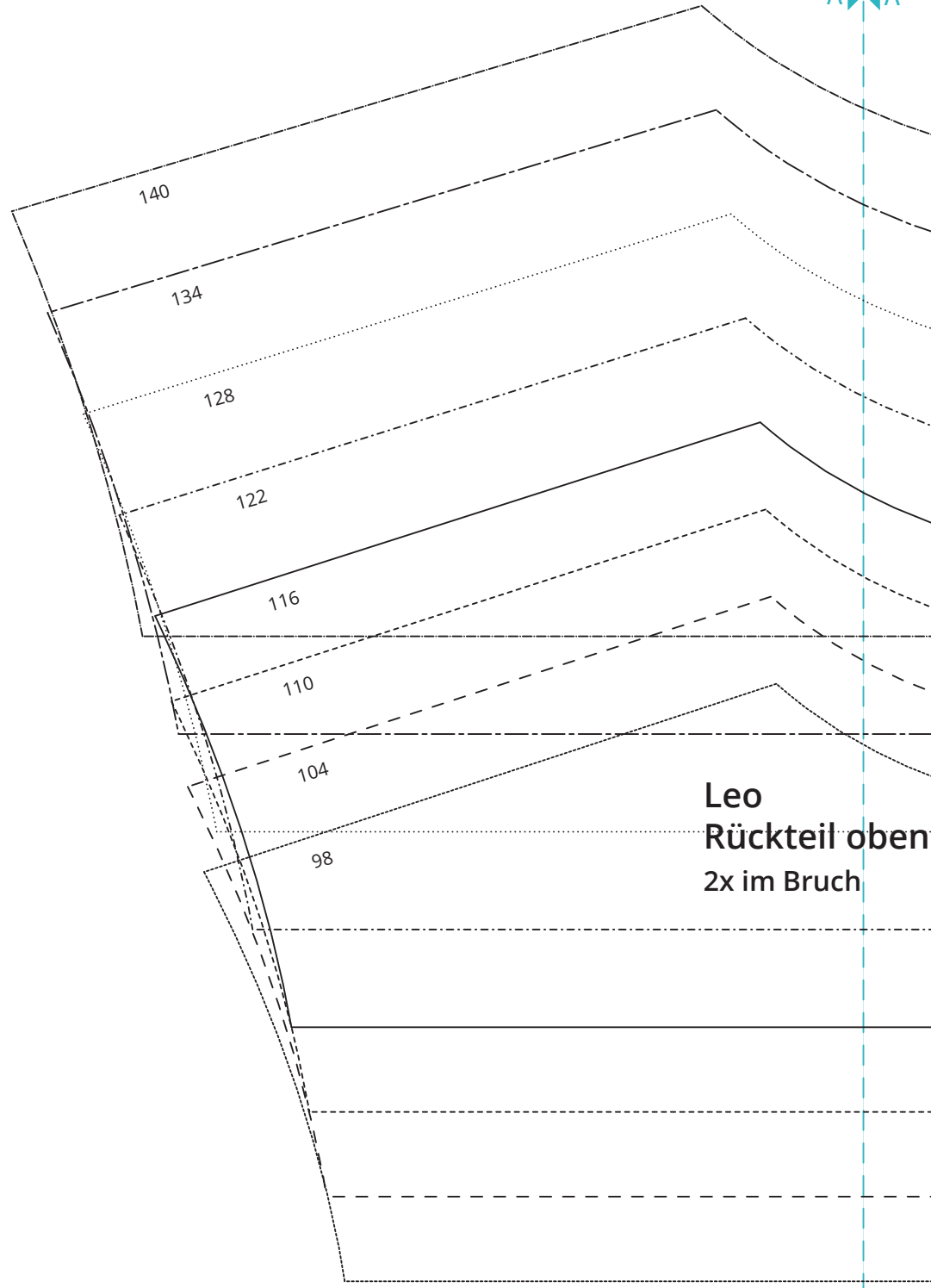


1cm Kontroll-
quadrat

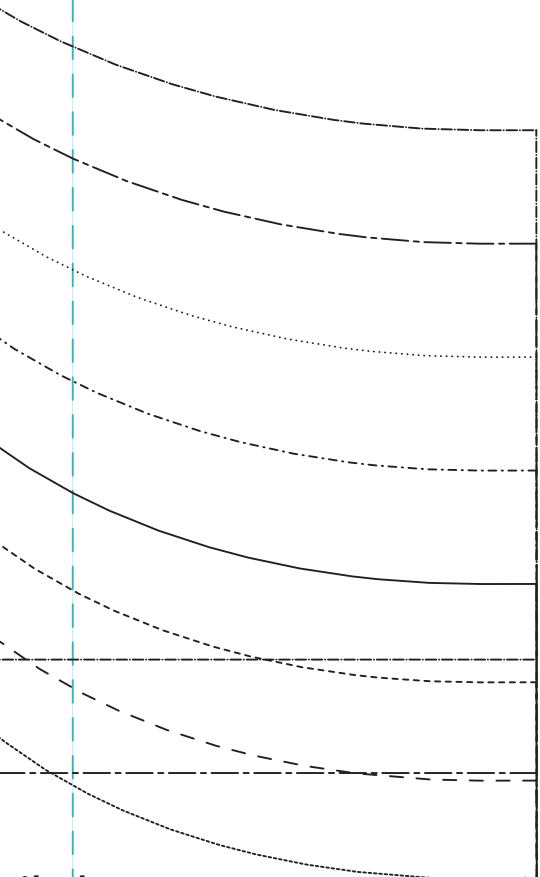
A↔A



Leo
Rückteil oben
2x im Bruch

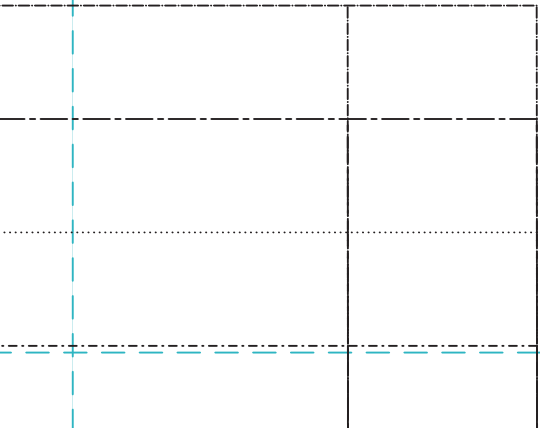
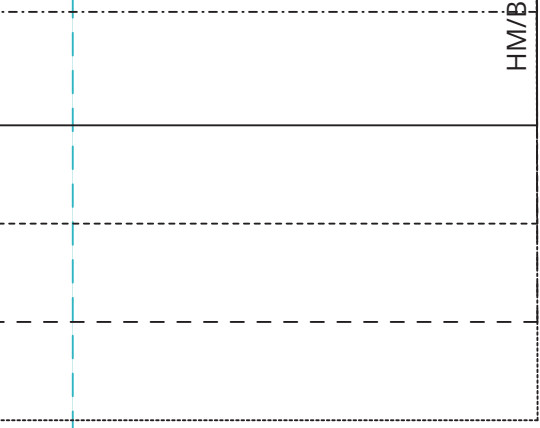
1
1

A A



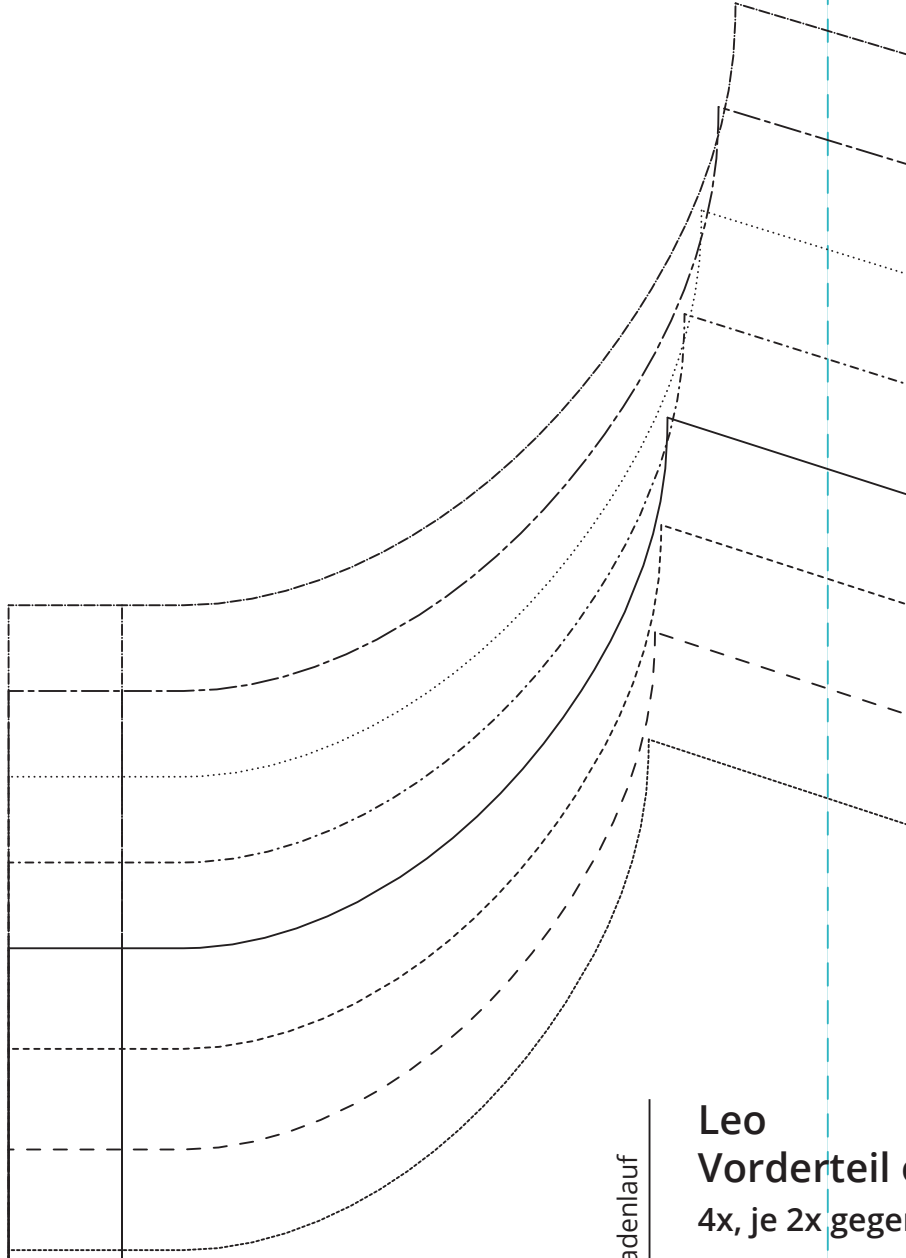
eil oben
bruch

HIM/Bruch/FDI



2
2

B B



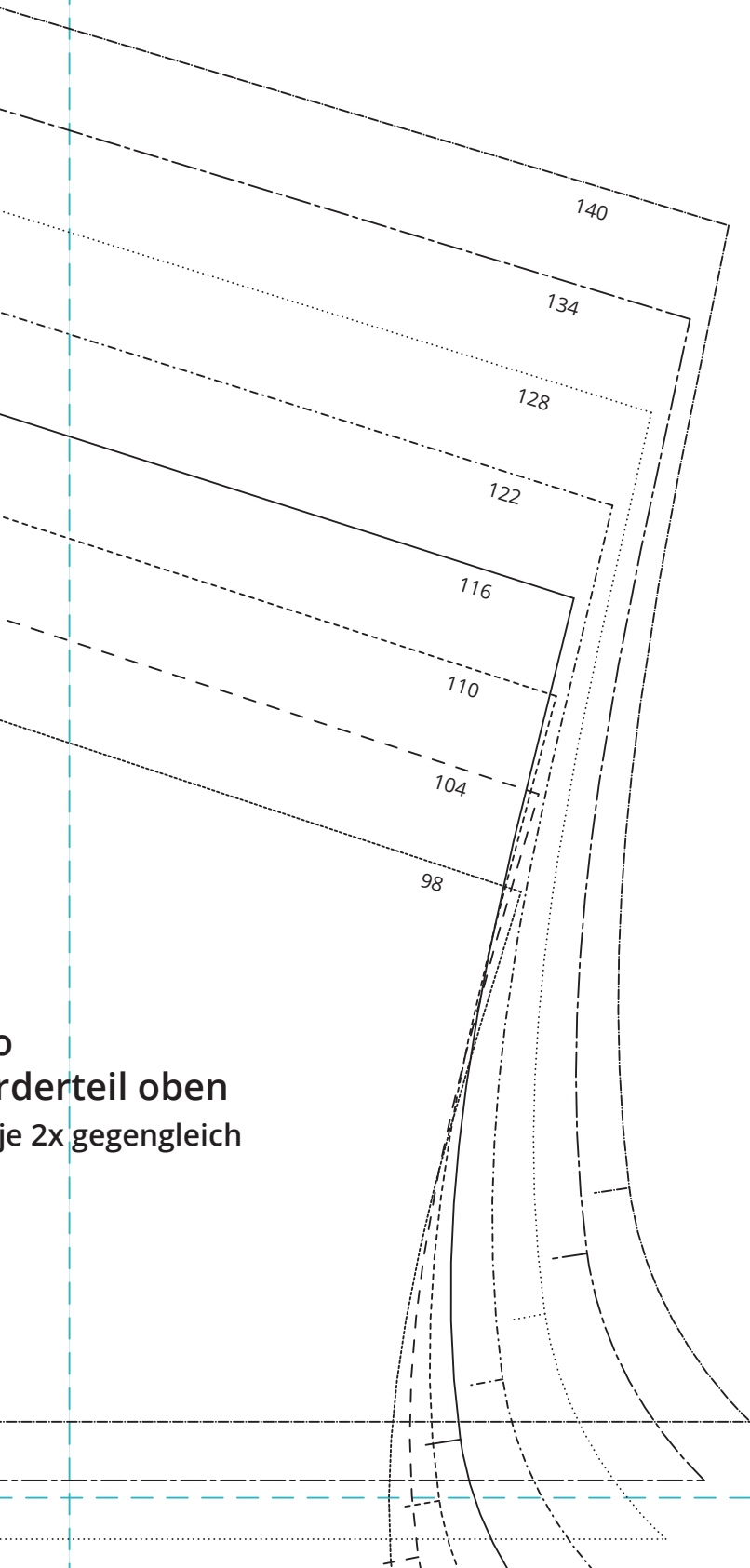
Knopfleiste

VM/Kragenansatz

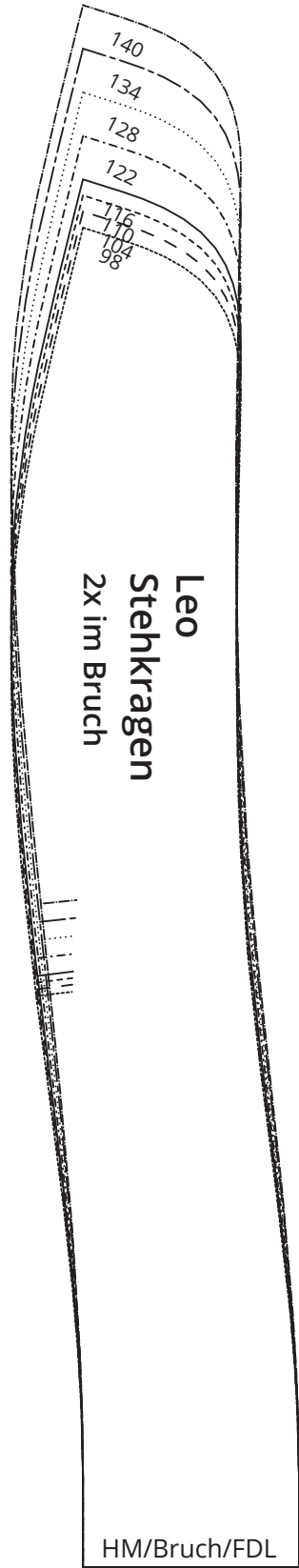
Fadenlauf

Leo
Vorderteil
4x, je 2x gegen

B B



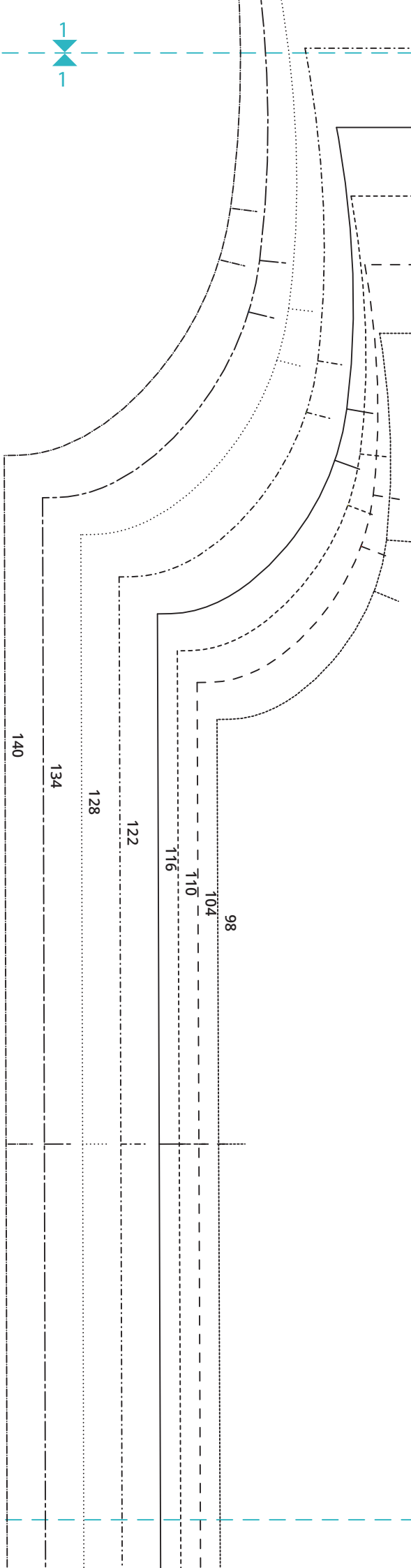
rderteil oben
je 2x gegengleich



Leo
Stehkragen
2x im Bruch

HM/Bruch/FDL

3
3



Leo
Rückteil unten
1x im Bruch

C

4
4

2
2

Quetschfalte

HM/Bruch/FDL

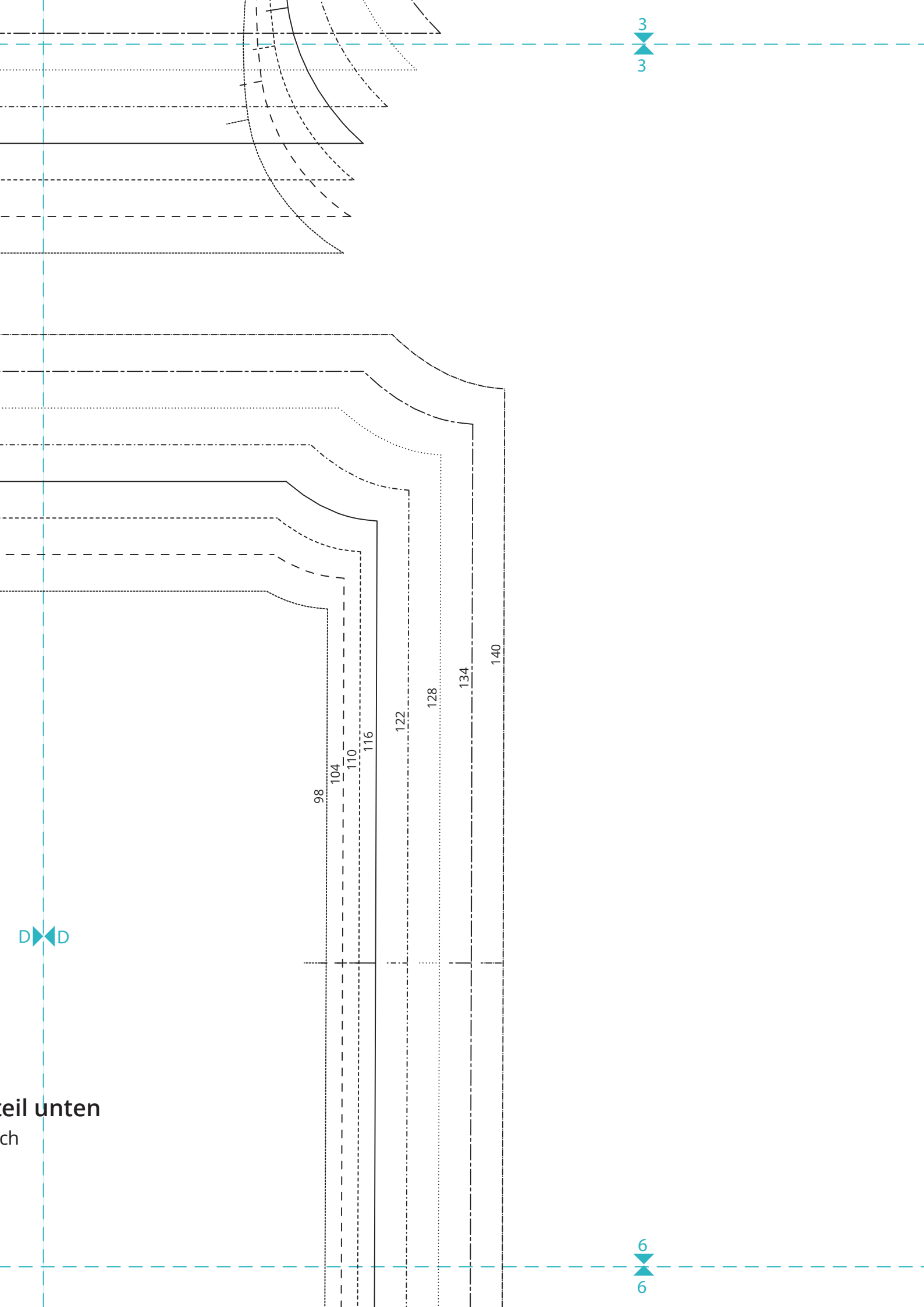
VM/Bruch/FDL

5
5

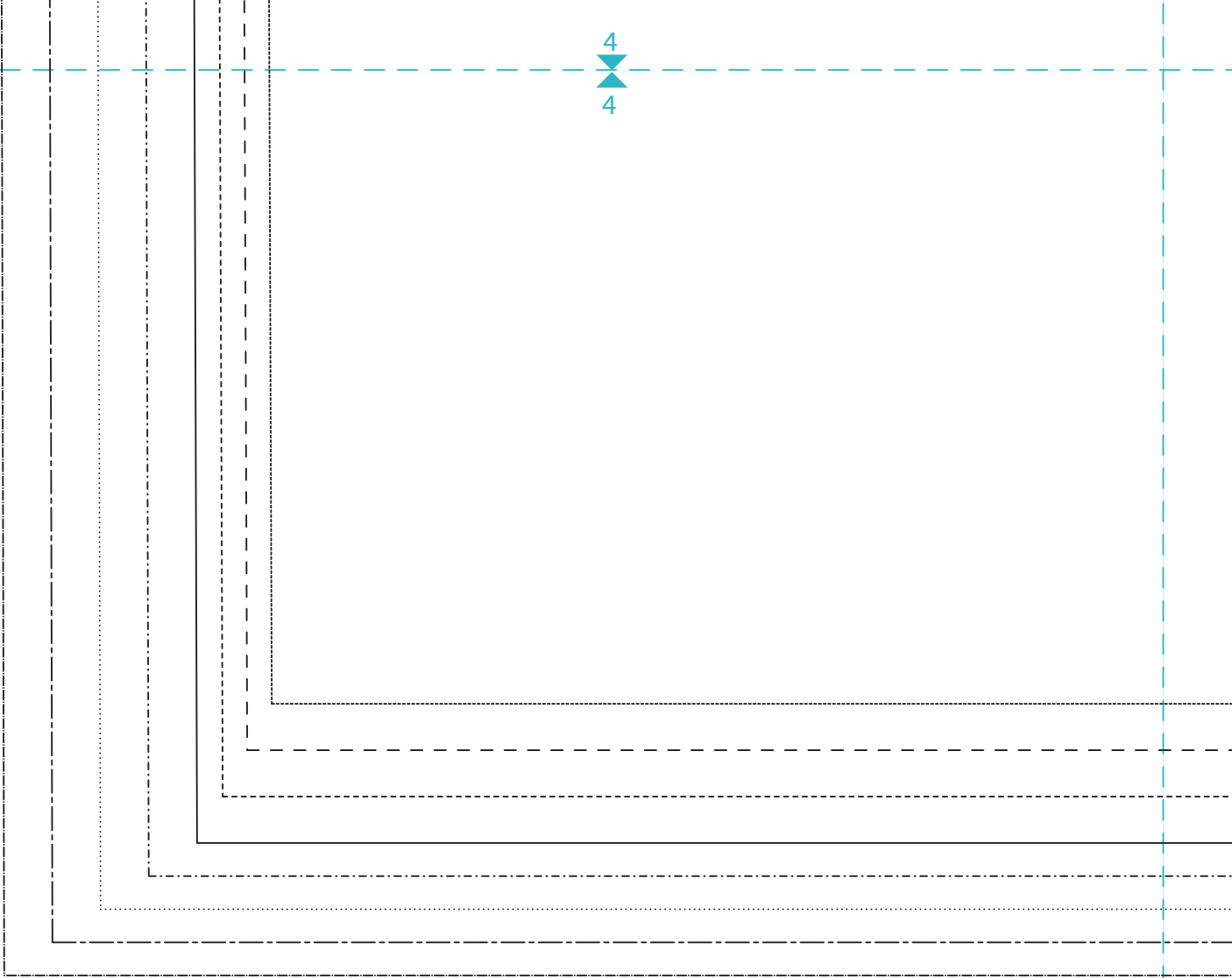
D D

Leo
Vorderteil unter
1x im Bruch

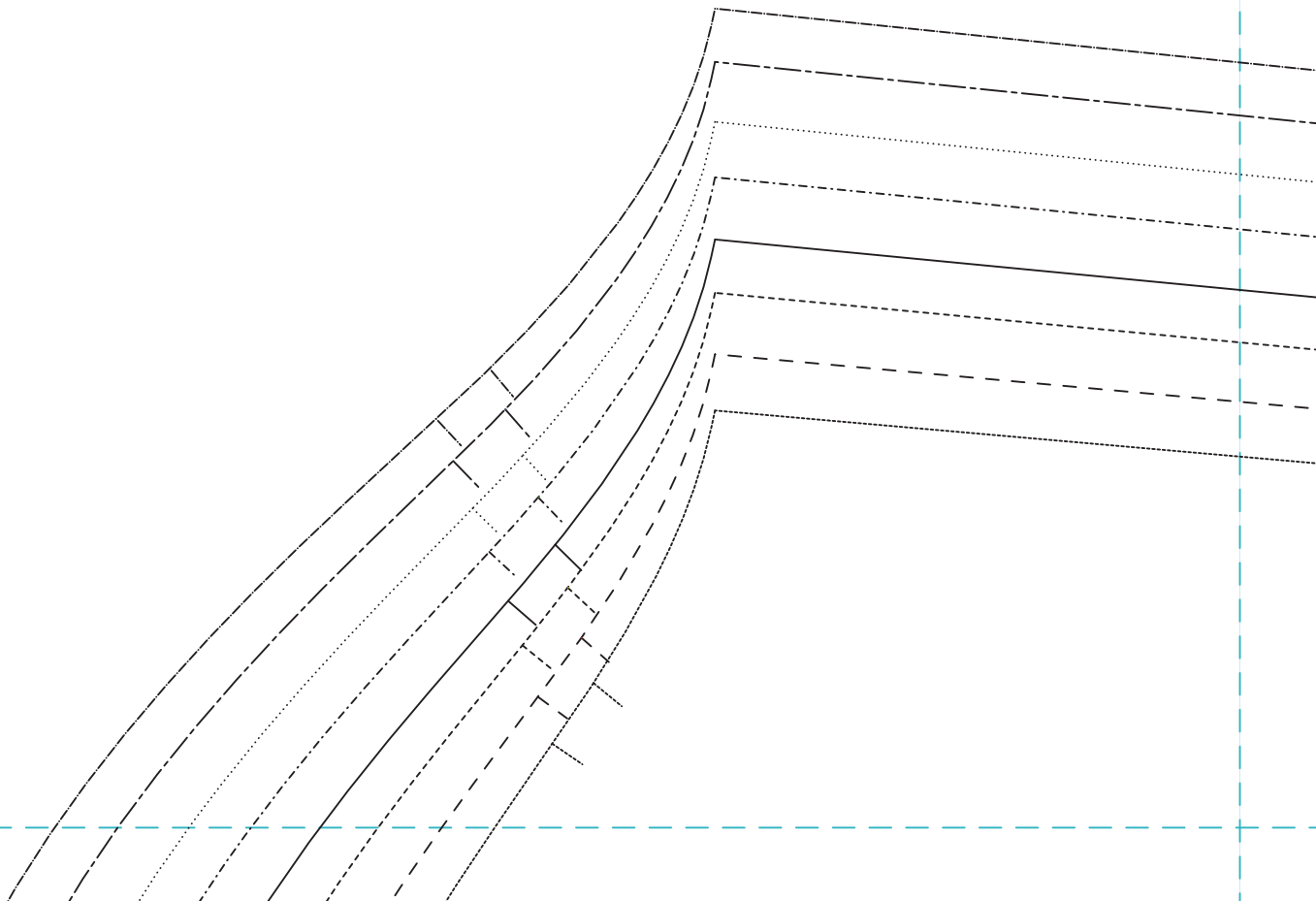
C C



4
4



E E



7
7

FDL

5

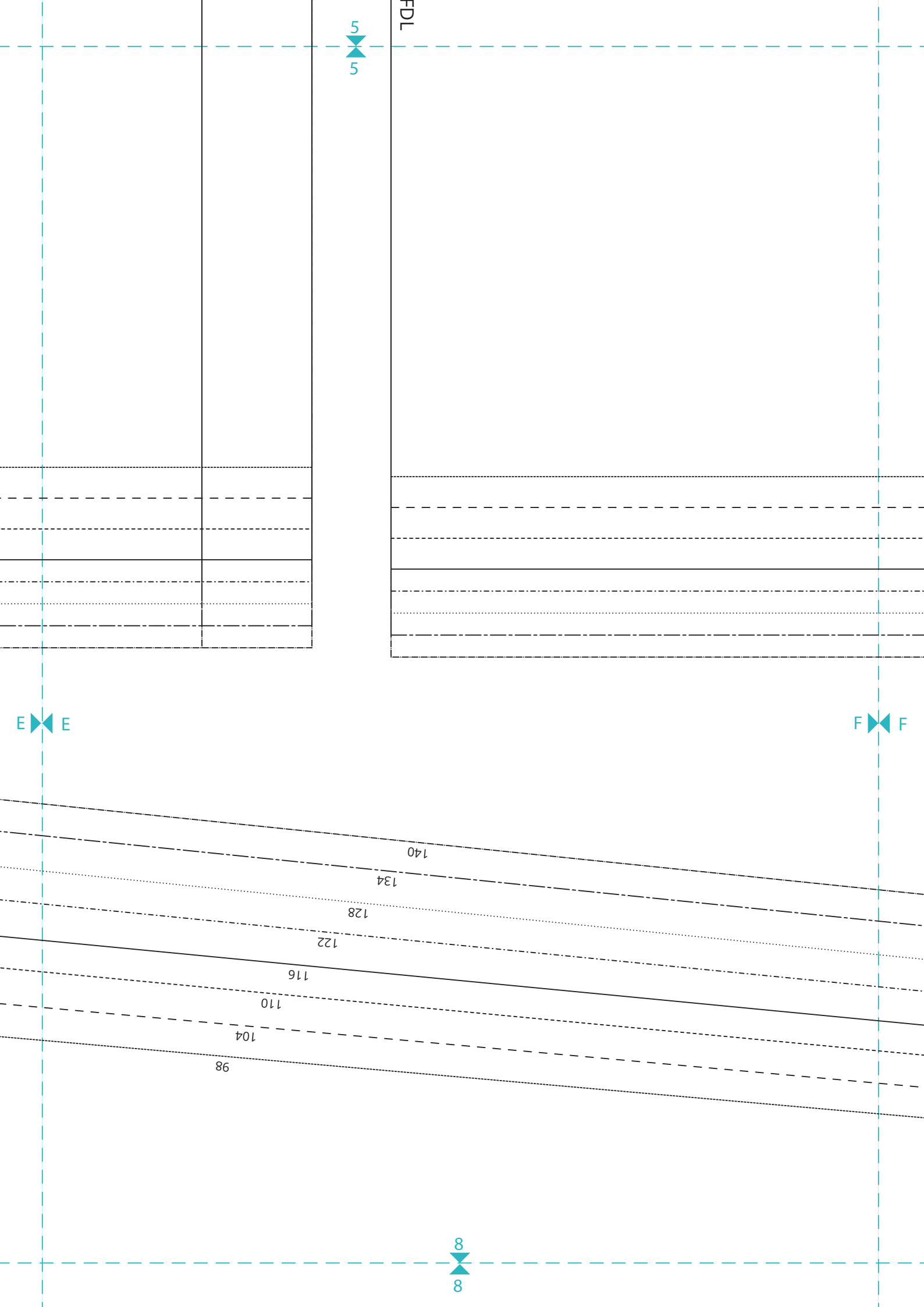
5

E E

F F

8

8

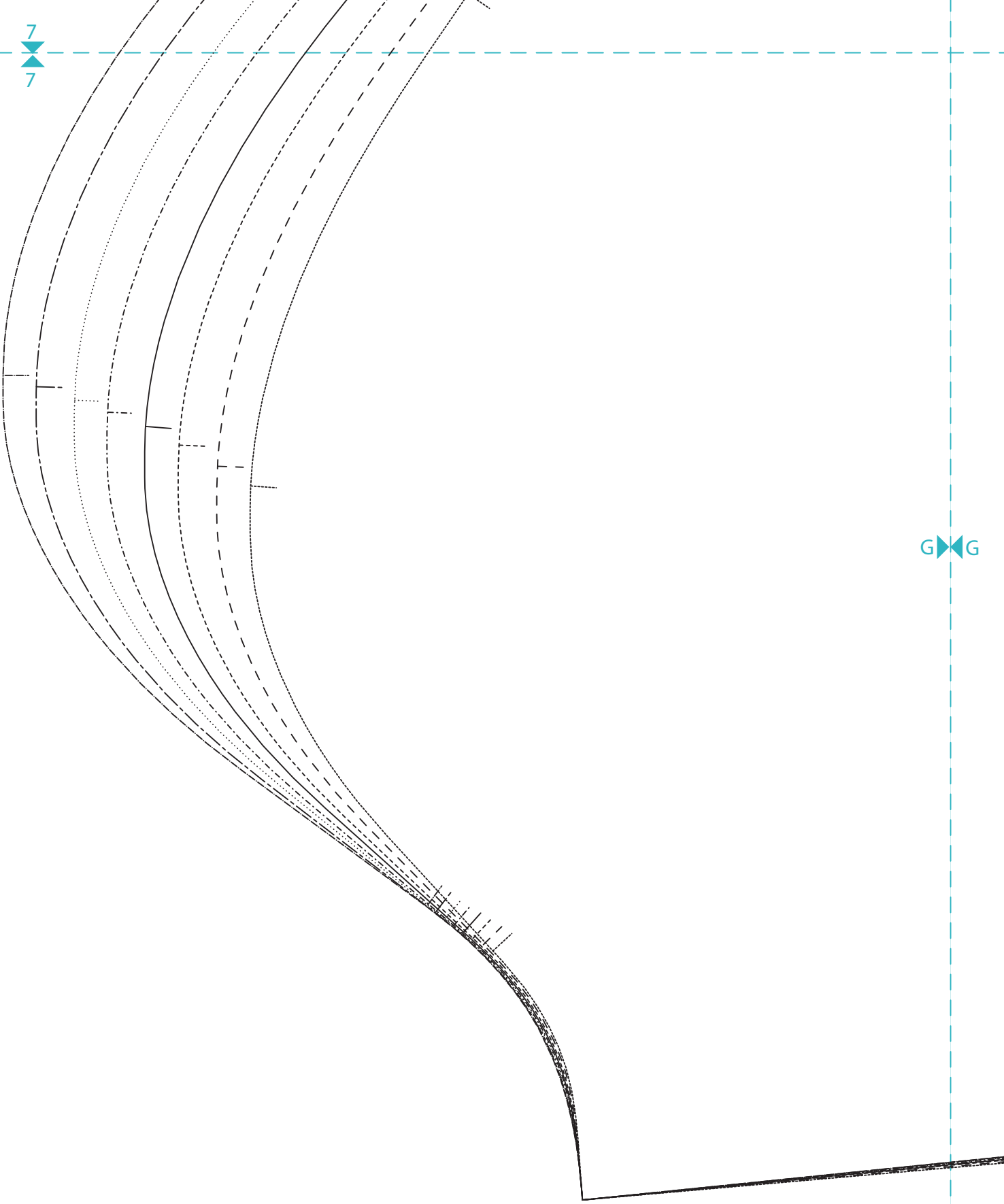


6
6

F F

9
9

7
7



G G

G

8

H

Leo
Ärmel
2x im Bruch

Fadenlauf



H H

