

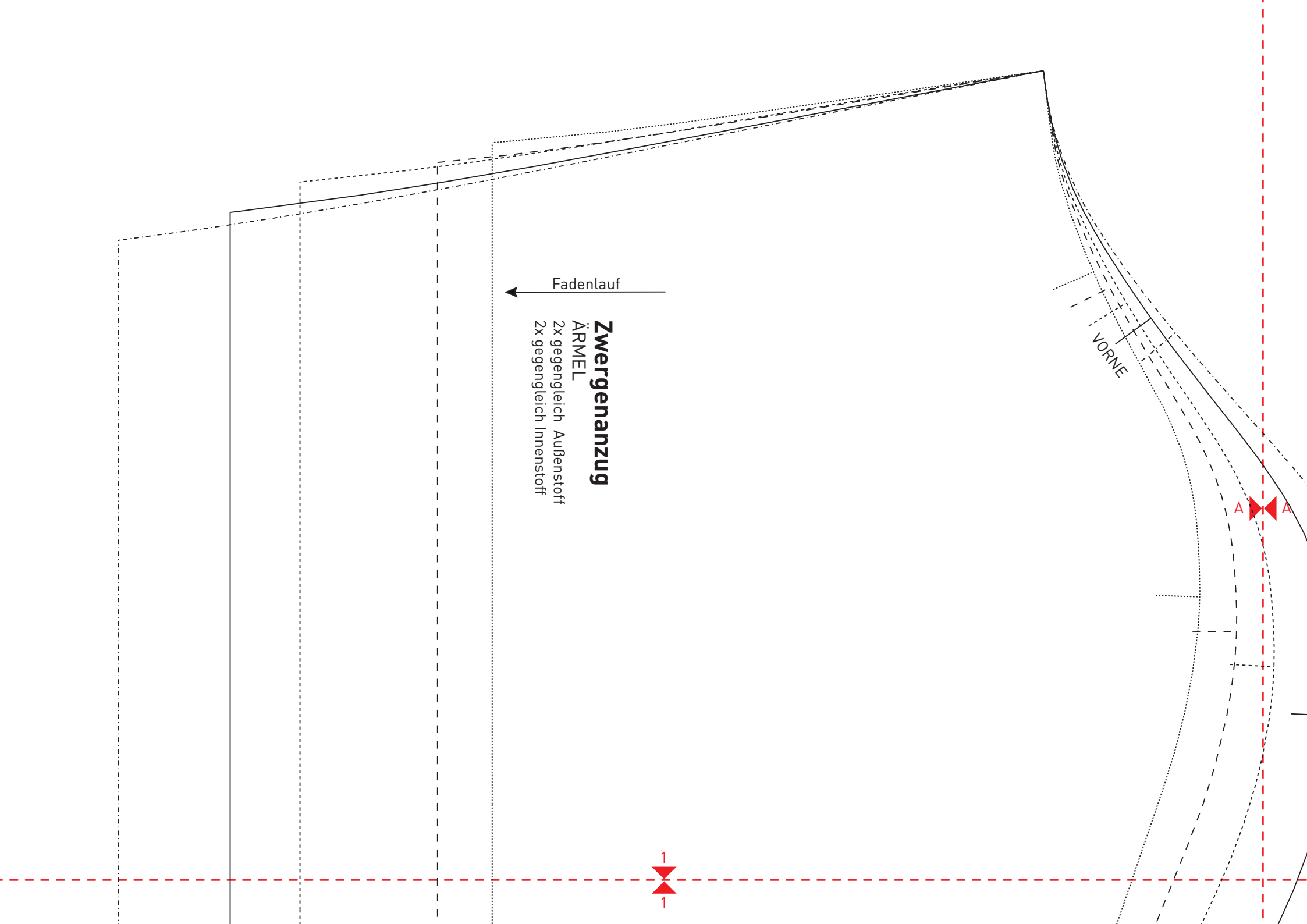
VORNE

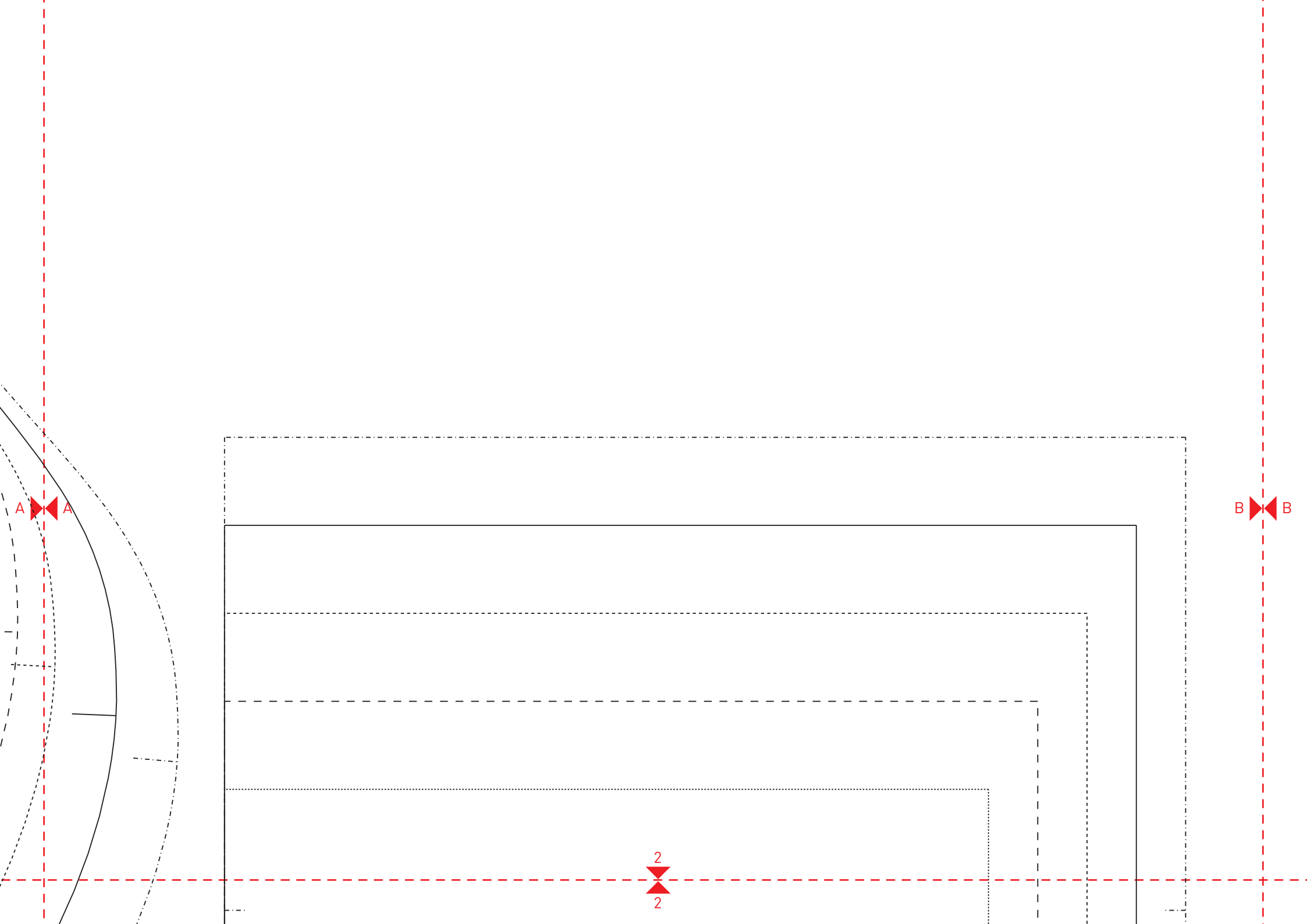
A A

Fadenlauf

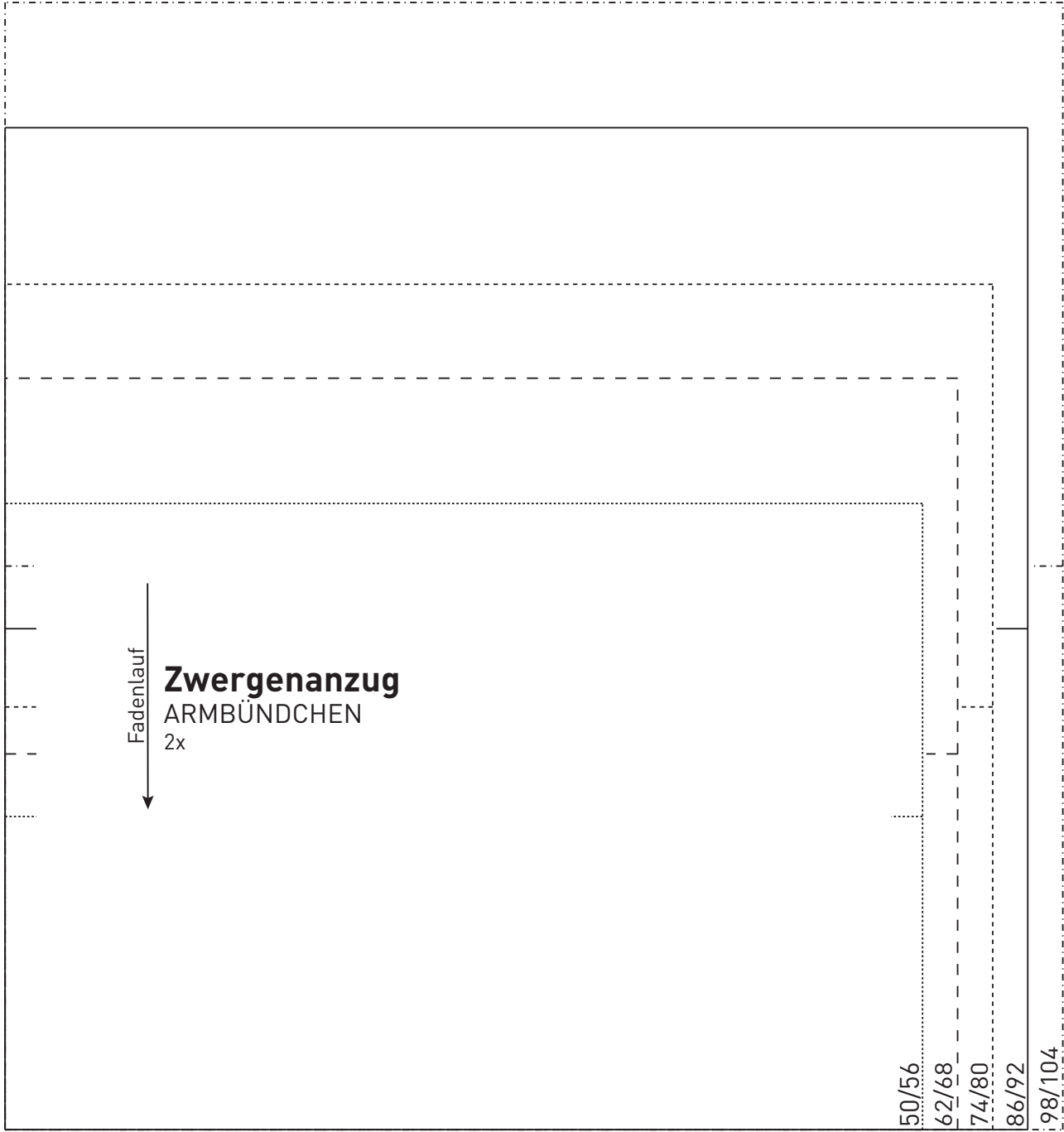
Zwergenanzug
ÄRMEL
2x gegengleich Außenstoff
2x gegengleich Innenstoff

1
1





B



Fadenlauf
↓

Zwergenanzug
ARMBÜNDCHEN
2x

50/56
62/68
74/80
86/92
98/104

3

3

98/104

86/92

74/80

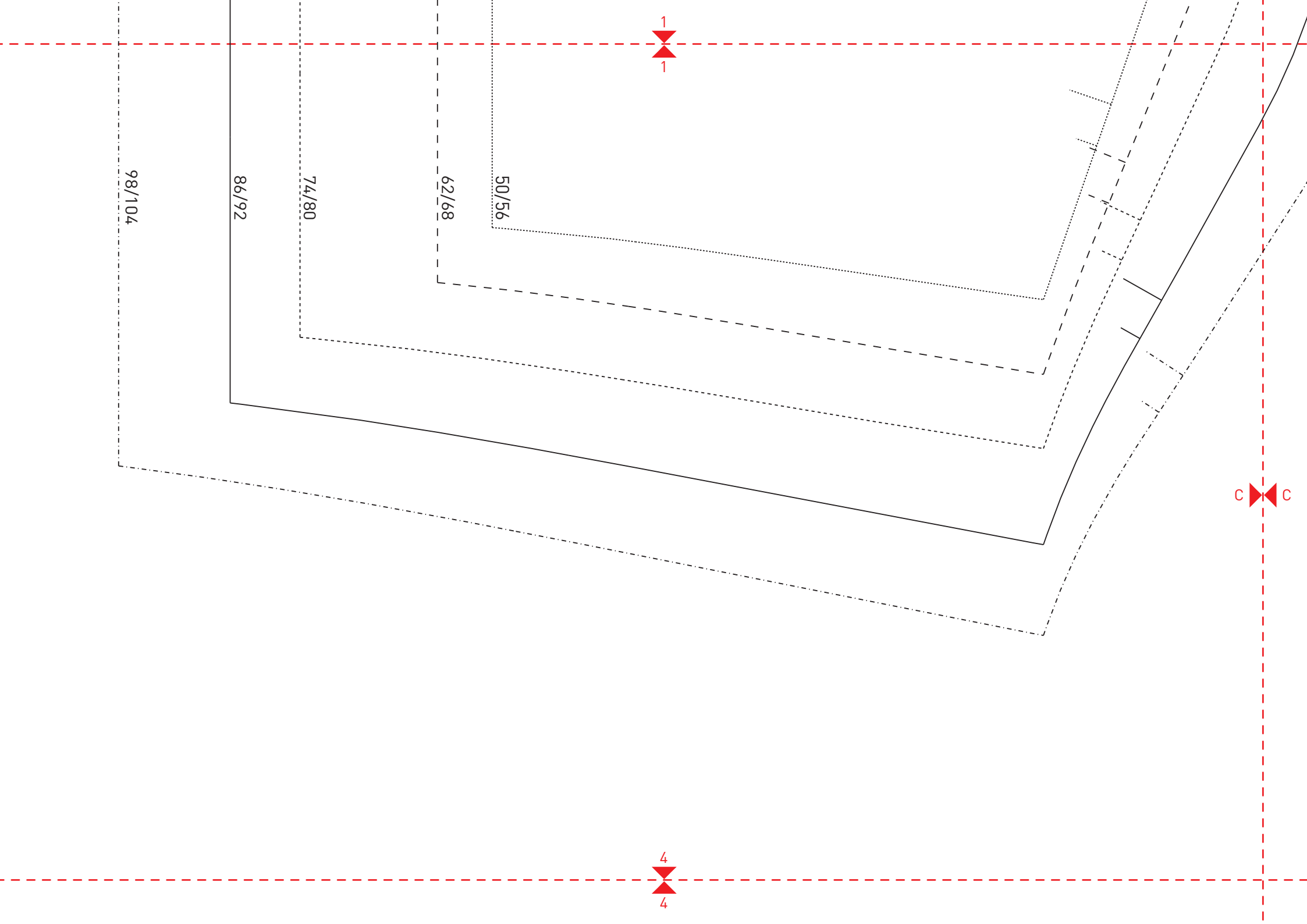
62/68

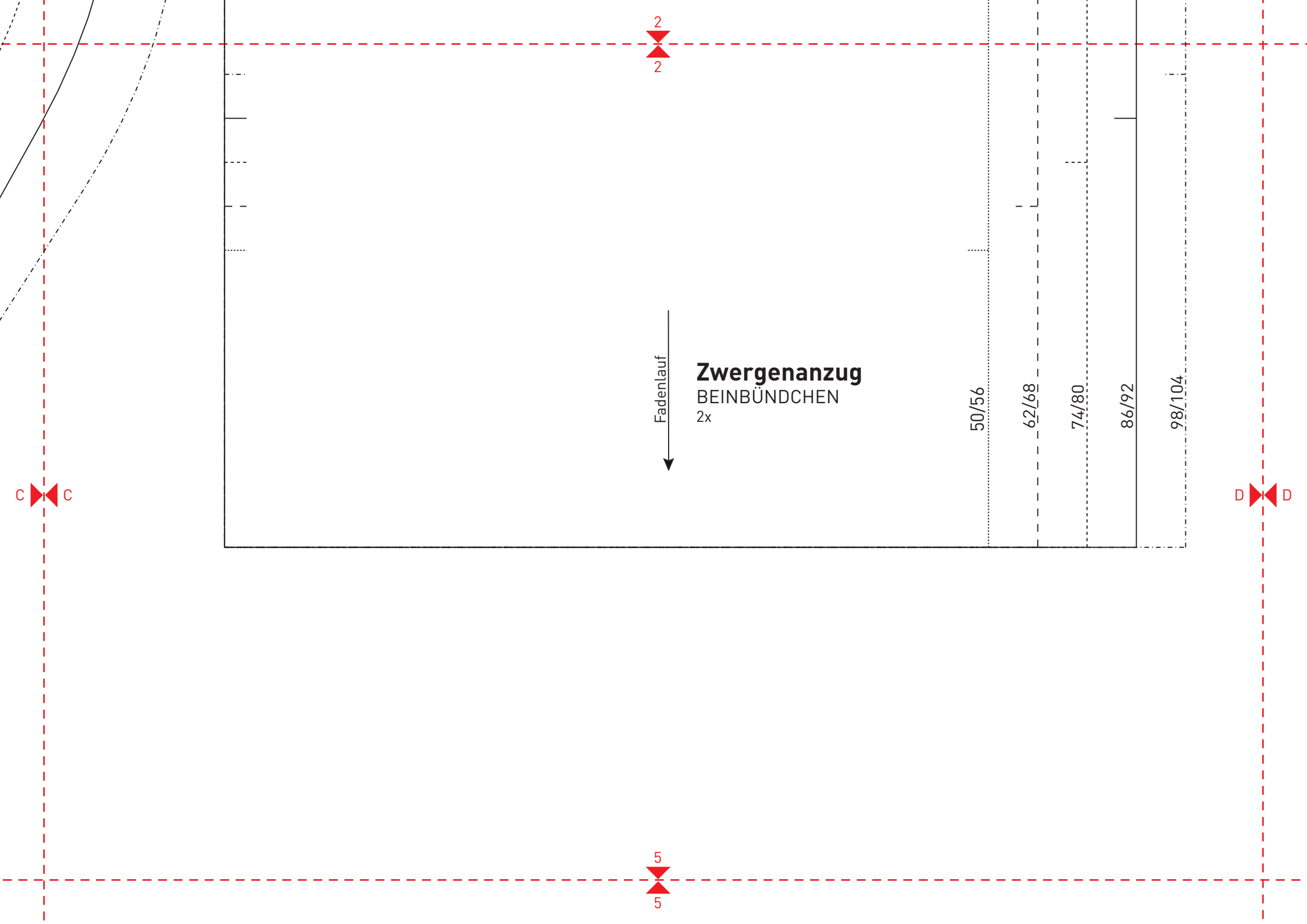
50/56

1
1

c c

4
4





Zwergenanzug
BEINBÜNDCHEN
2x

Fadenlauf
↓

50/56

62/68

74/80

86/92

98/104

2
2

5
5

C C

D D

3

3

Stoffbruch

Fadentauf
↓

Zwergenanzug
KAPUZENBÜNDCHEN
1x im Bruch

50/56

62/68

74/80

86/92

98/104

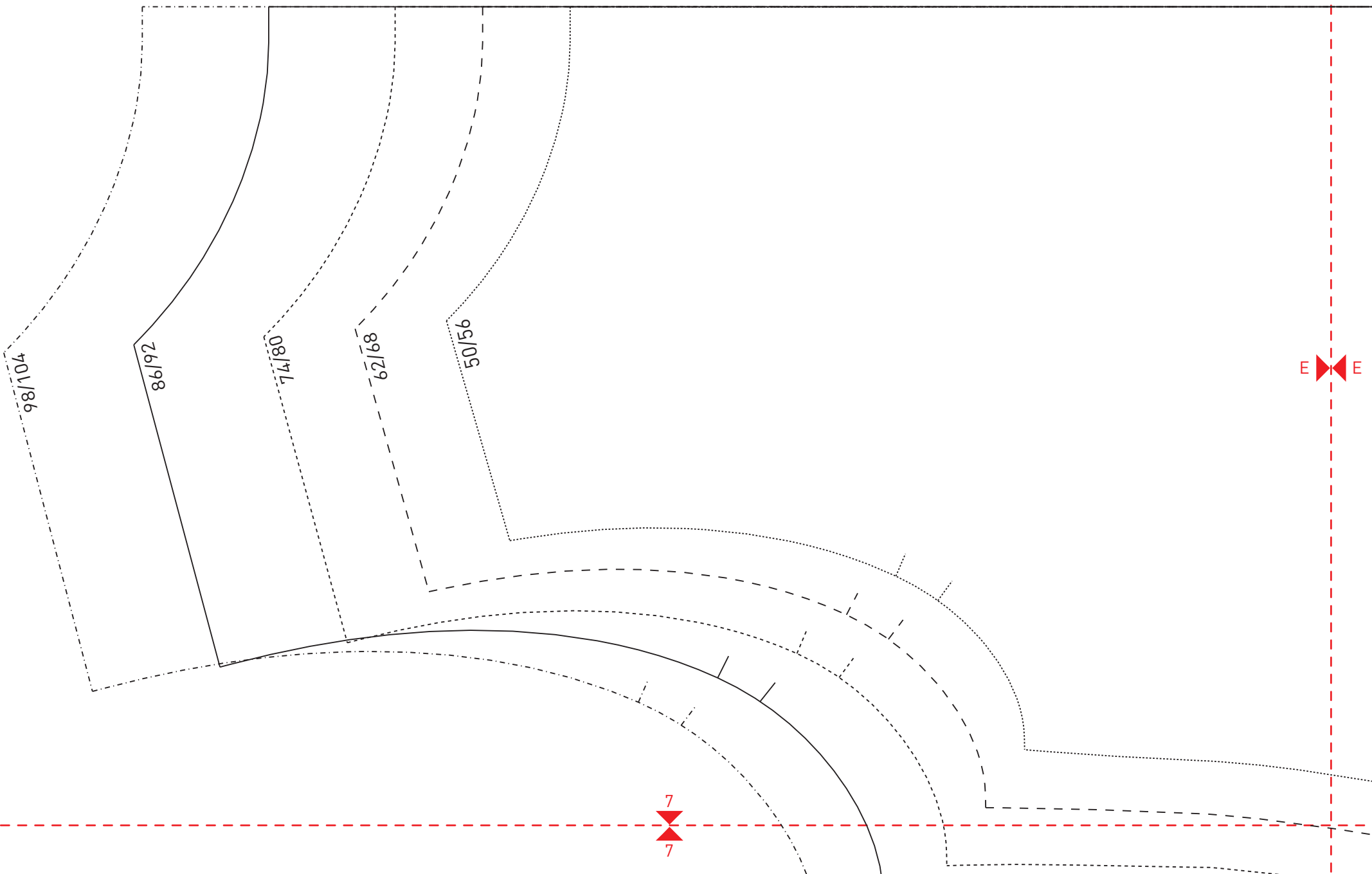
6

6

D

D

4
4



E E

7
7

E

E

5

5

F

F

8

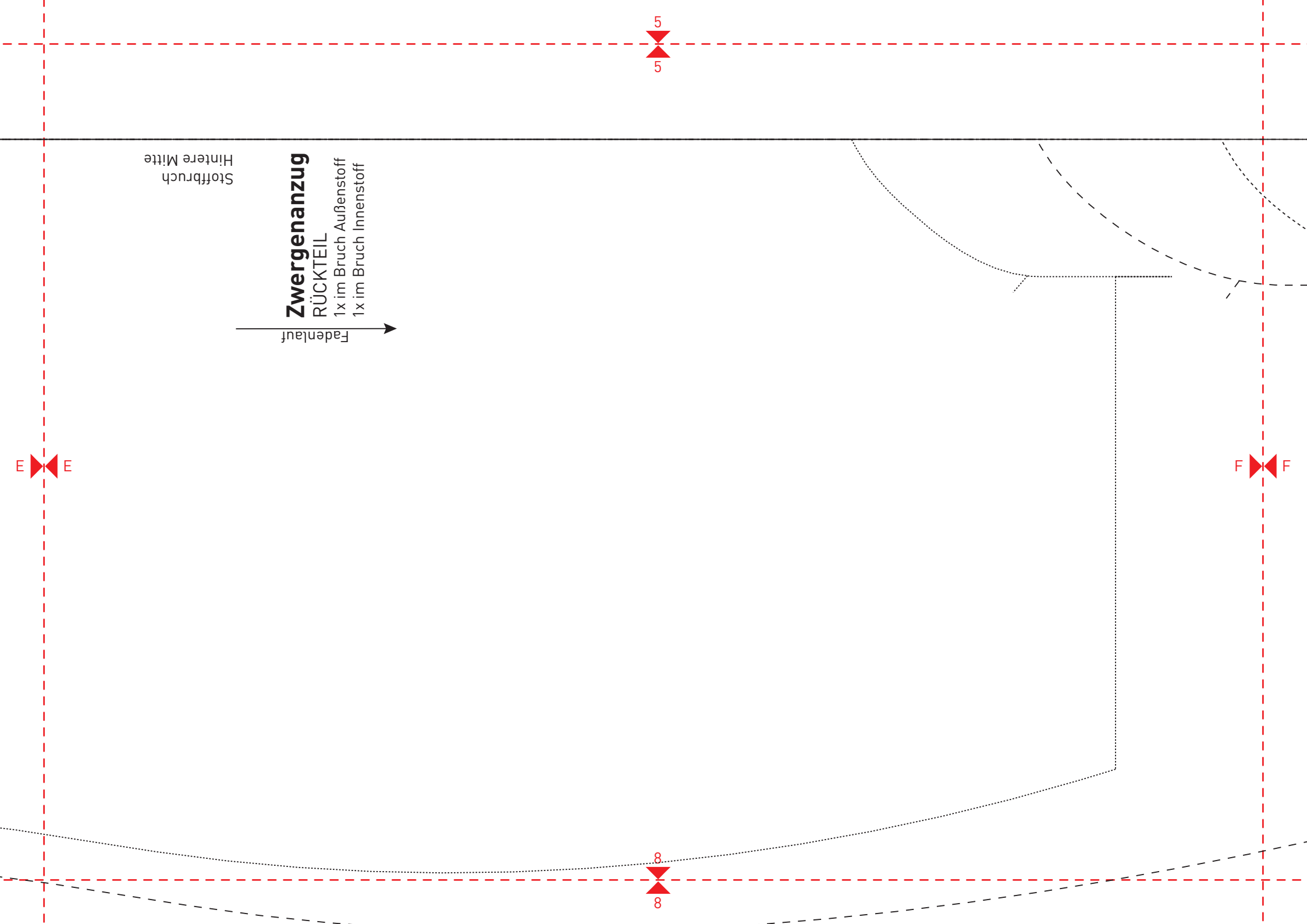
8

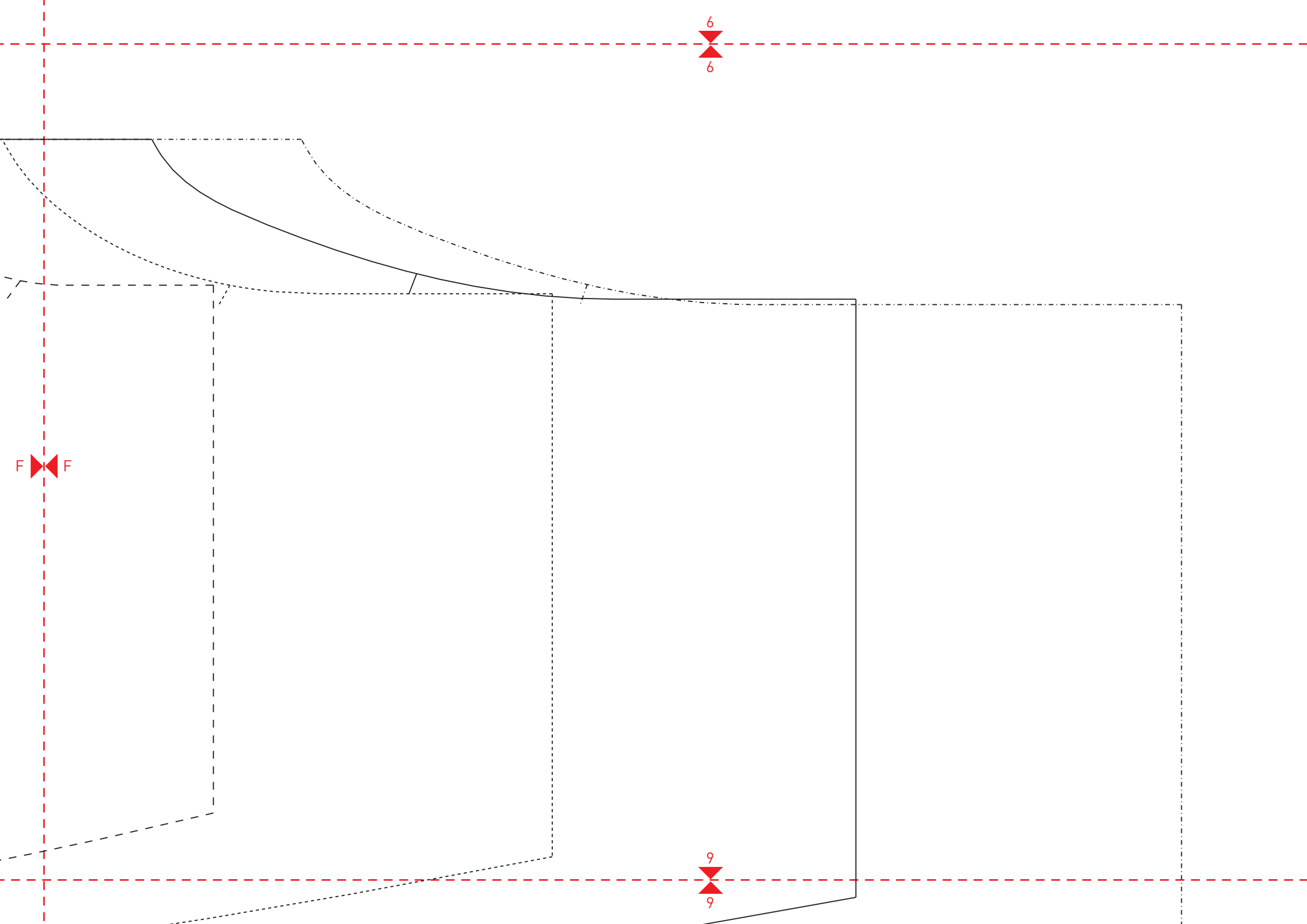
Stoffbruch
Hintere Mitte

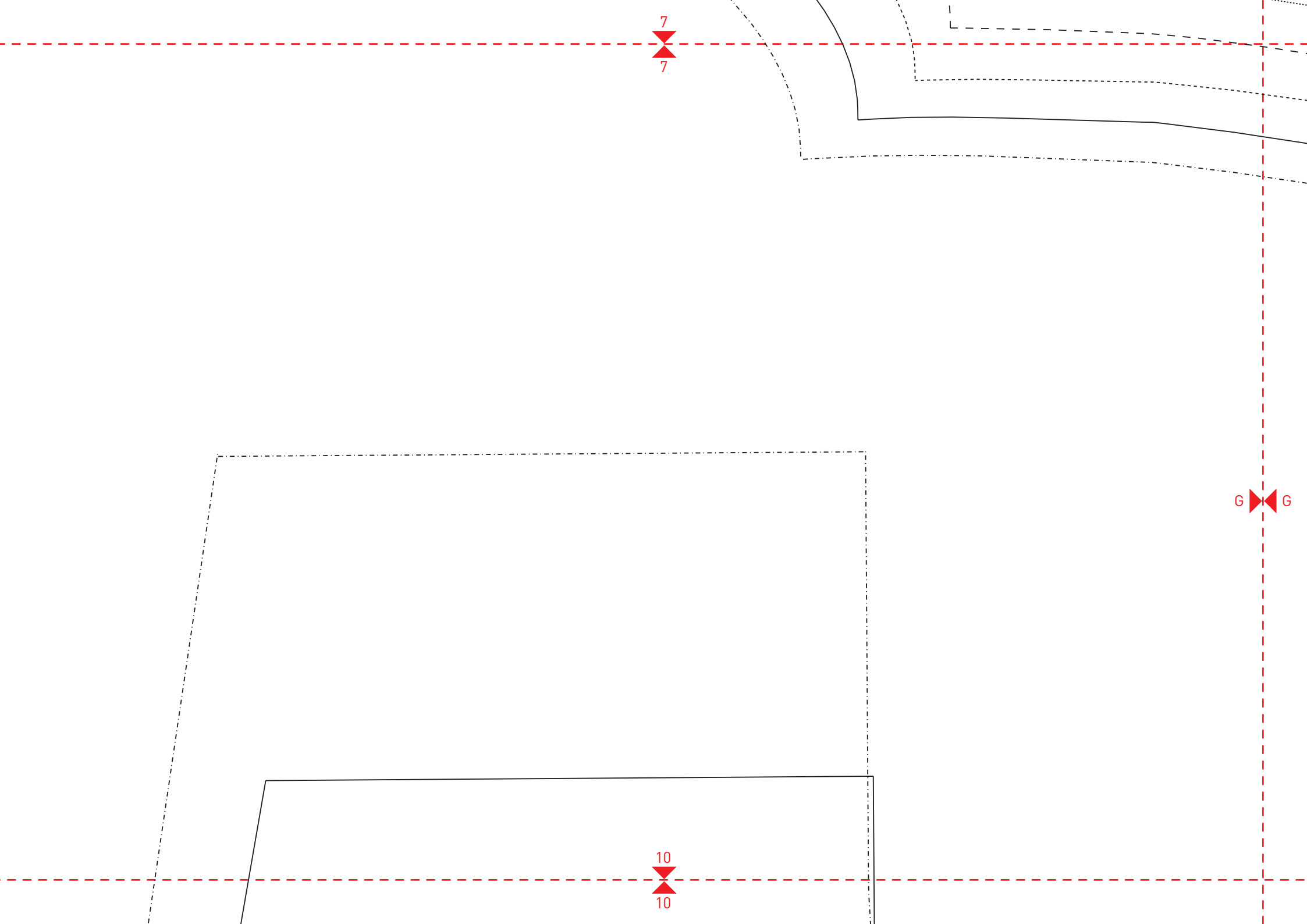
Zwergenanzug
RÜCKTEIL
1x im Bruch Außenstoff
1x im Bruch Innenstoff



Fadenlauf



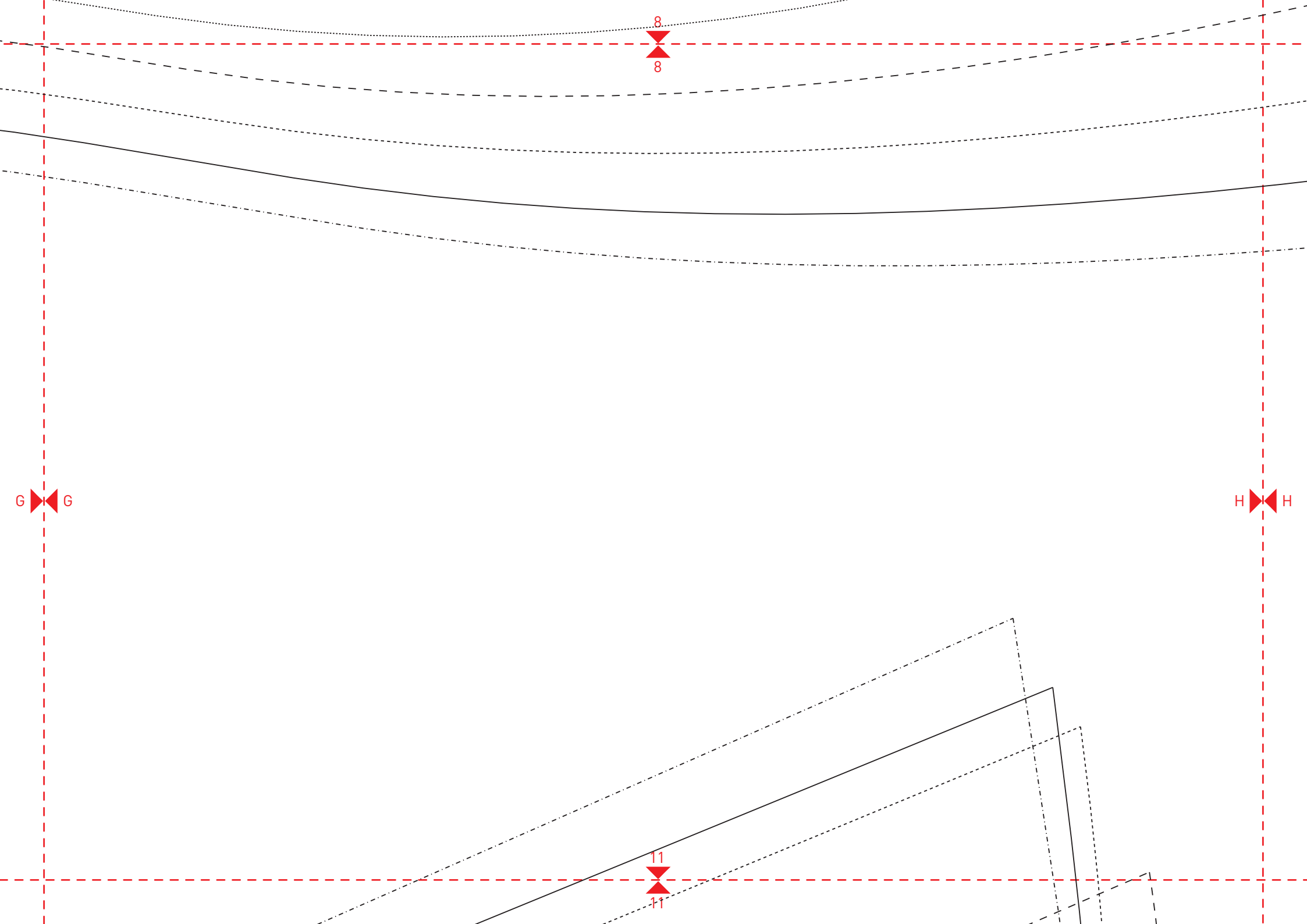


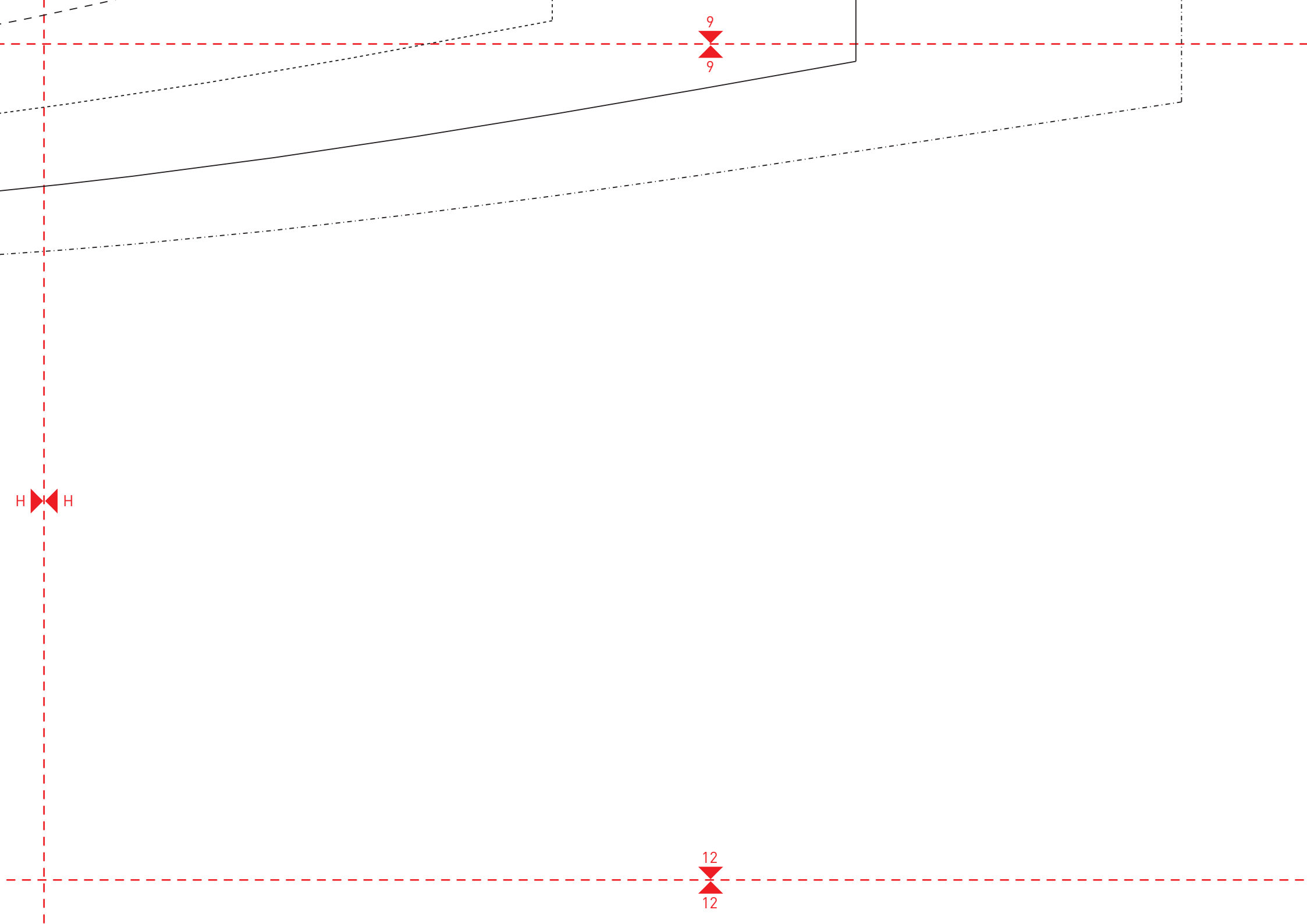


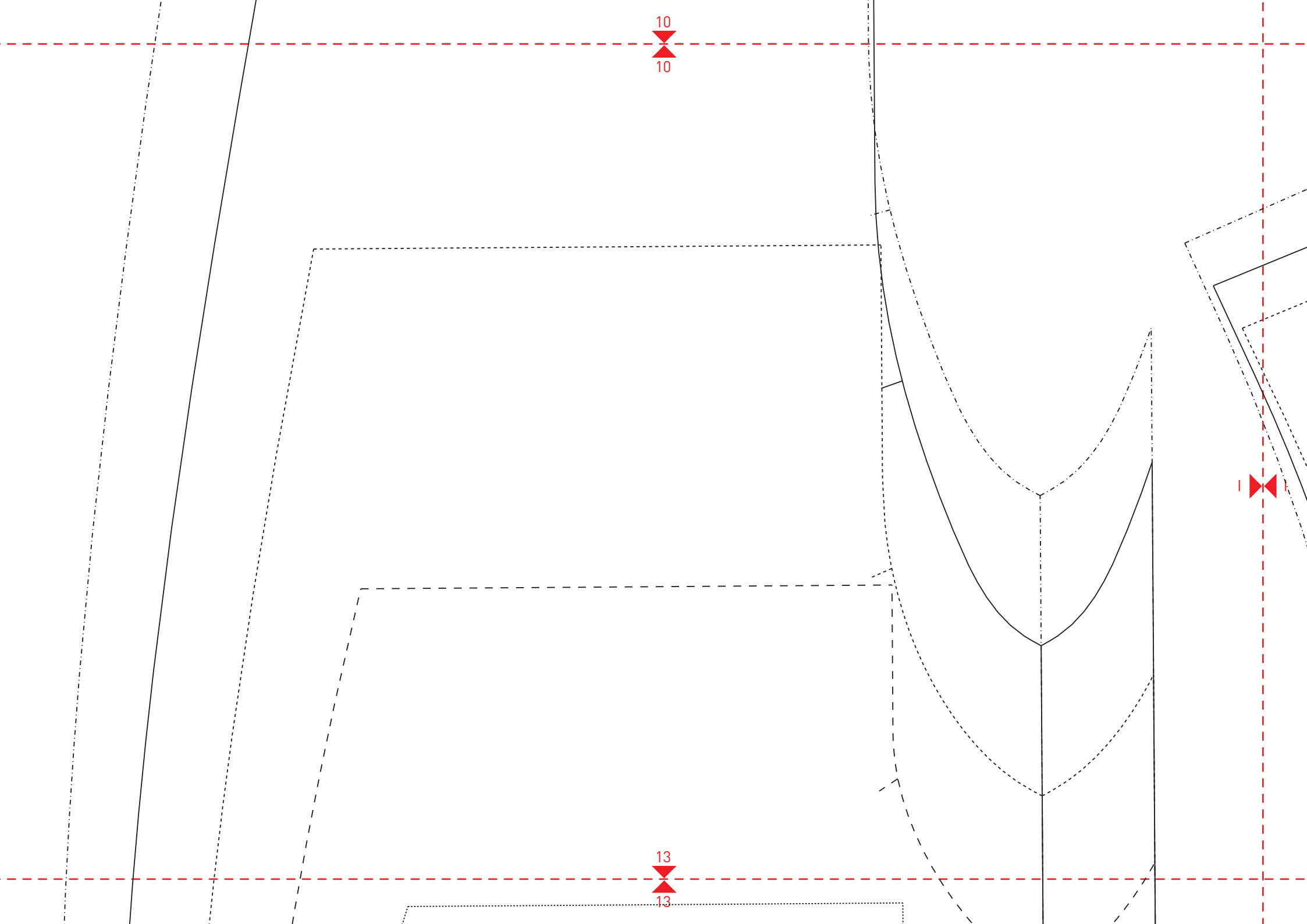
7
7

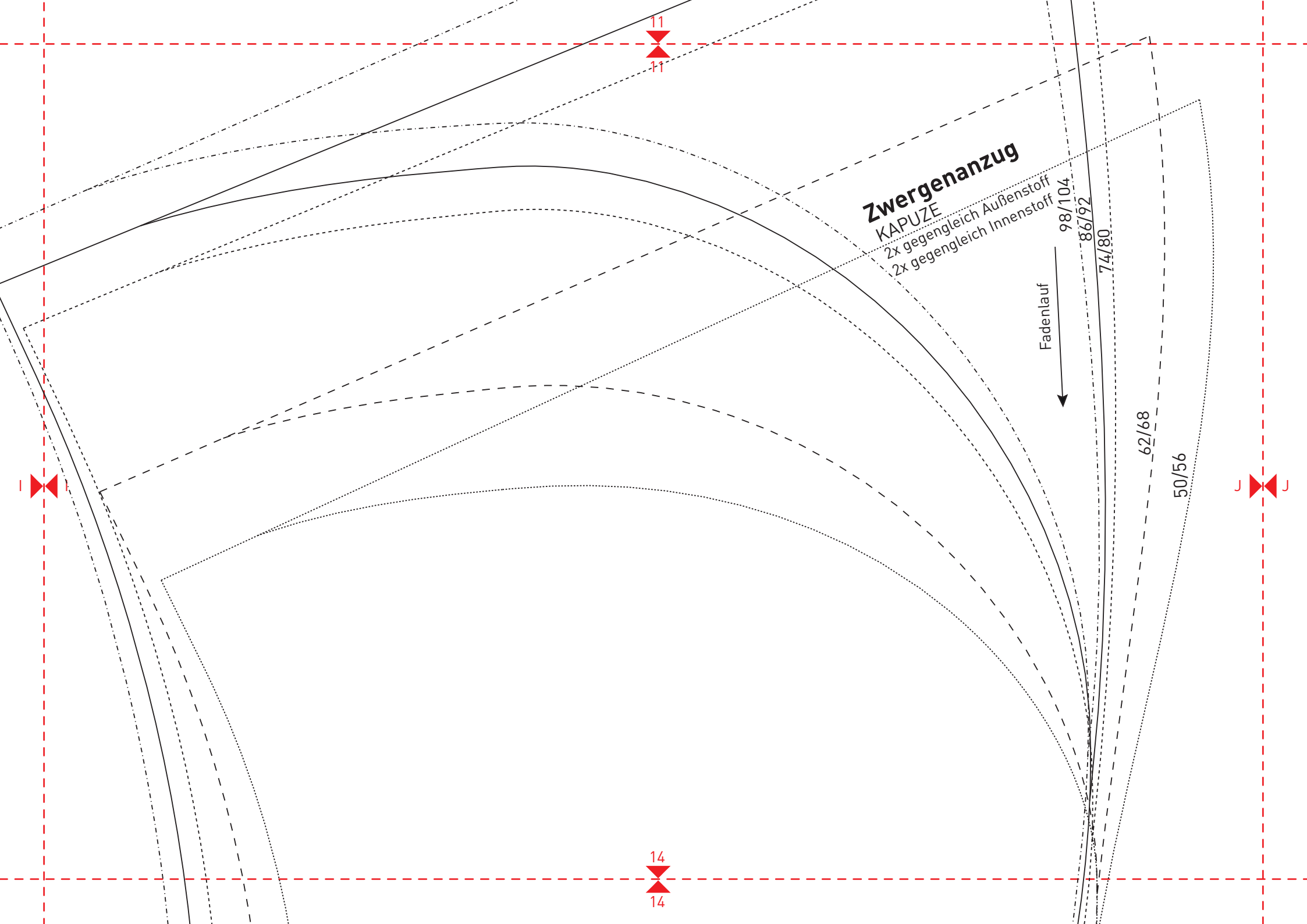
G G

10
10









Zwergenanzug

KAPUZE

2x gegengleich Außenstoff
2x gegengleich Innenstoff

Fadenlauf
↓

98/104

86/92

74/80

62/68

50/56

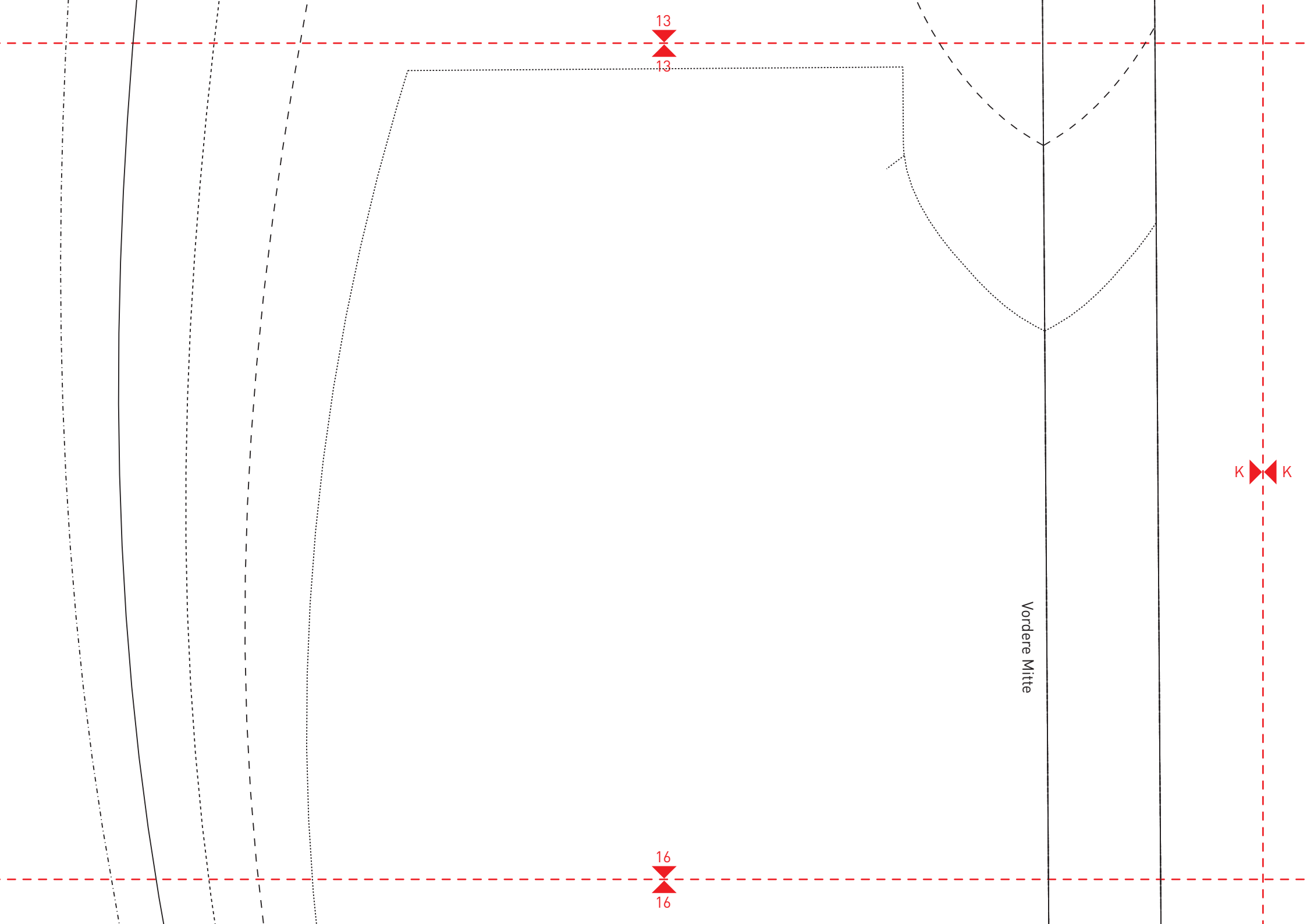
I

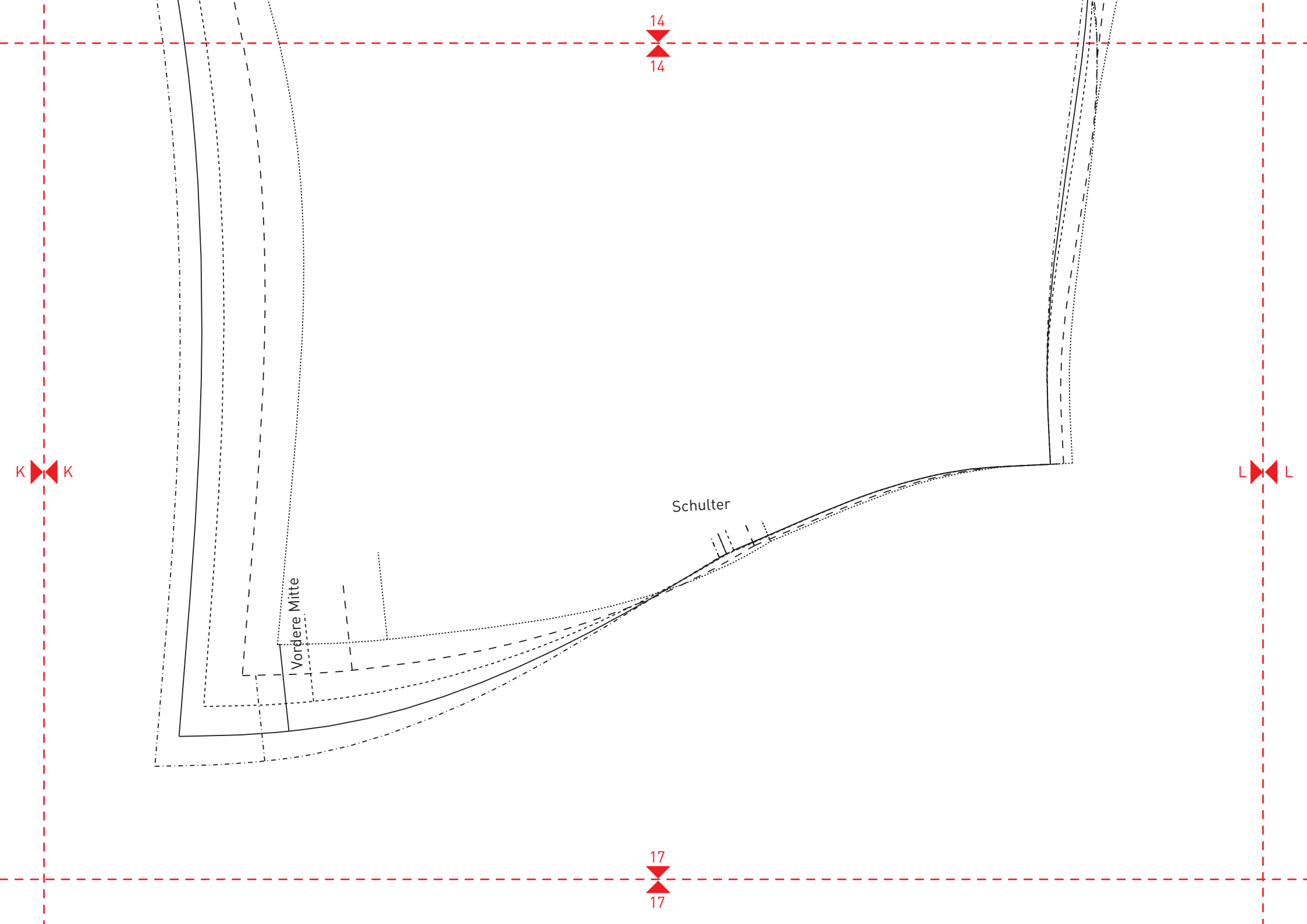
J

11
11

14
14







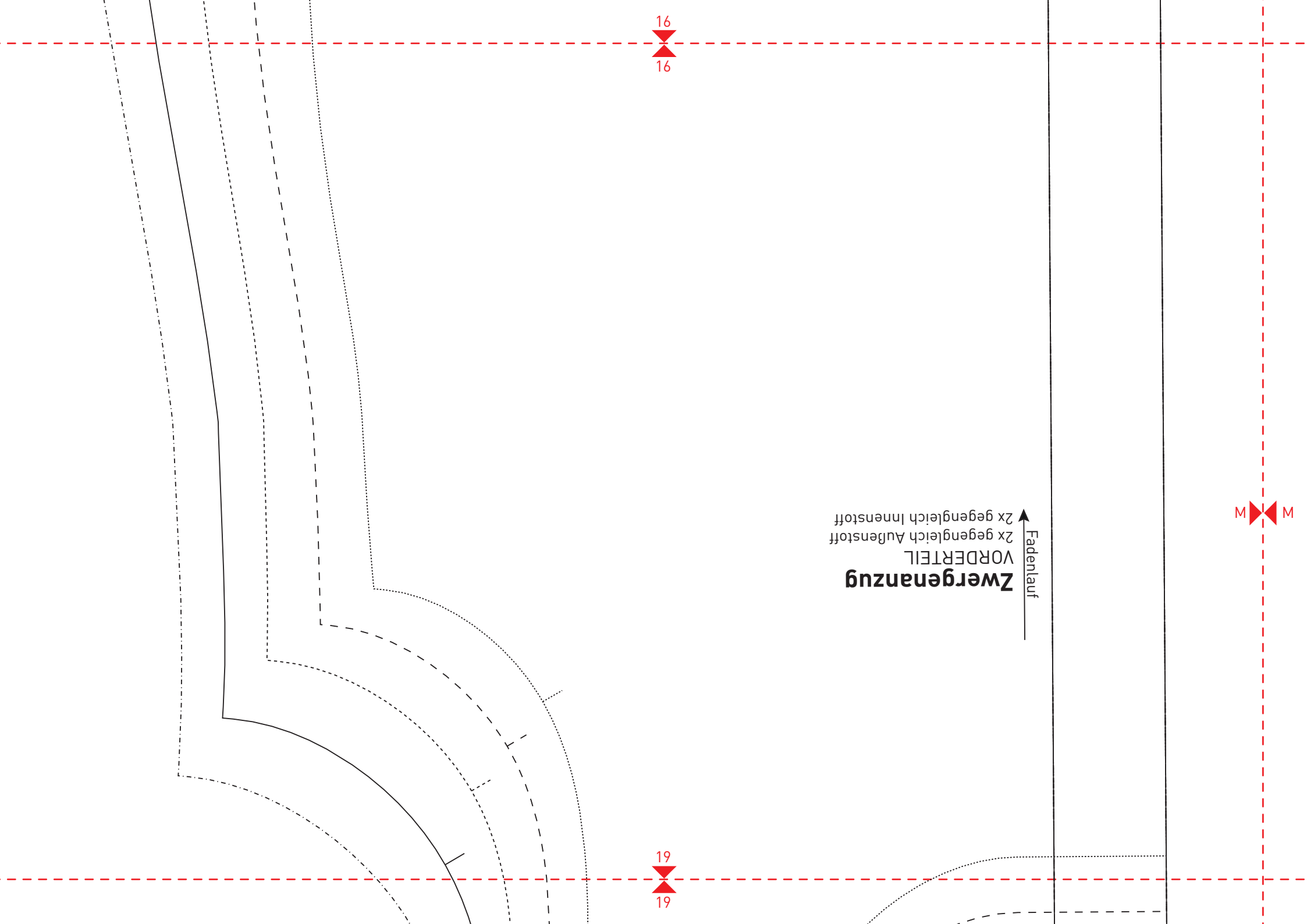


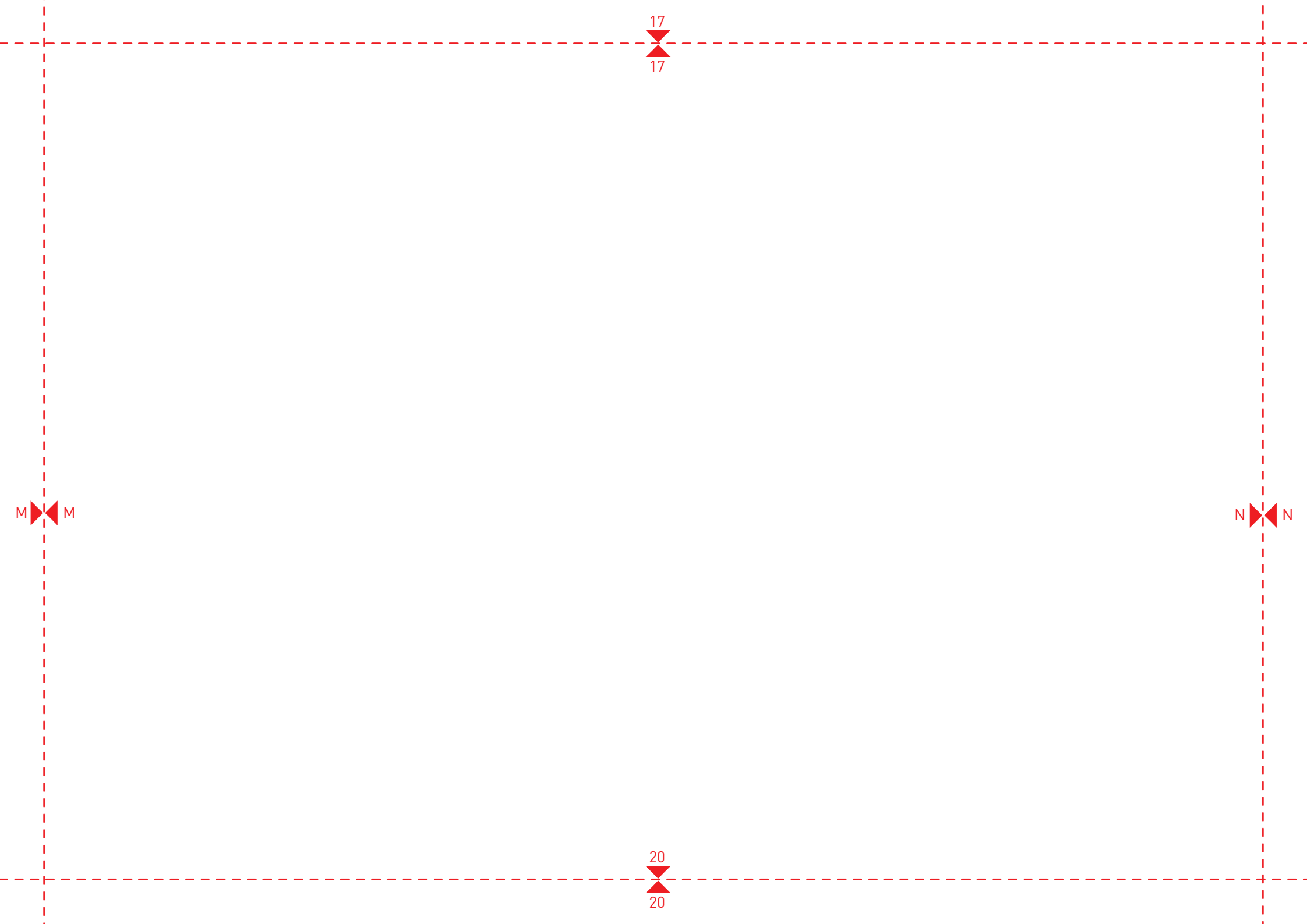
Zwerganzug
VORDERTEIL
Fadenlauf
2x gegengleich Außenstoff
2x gegengleich Innenstoff

16
16

19
19

M M







19
19

50/56

62/68

74/80

86/92

98/104

P P