

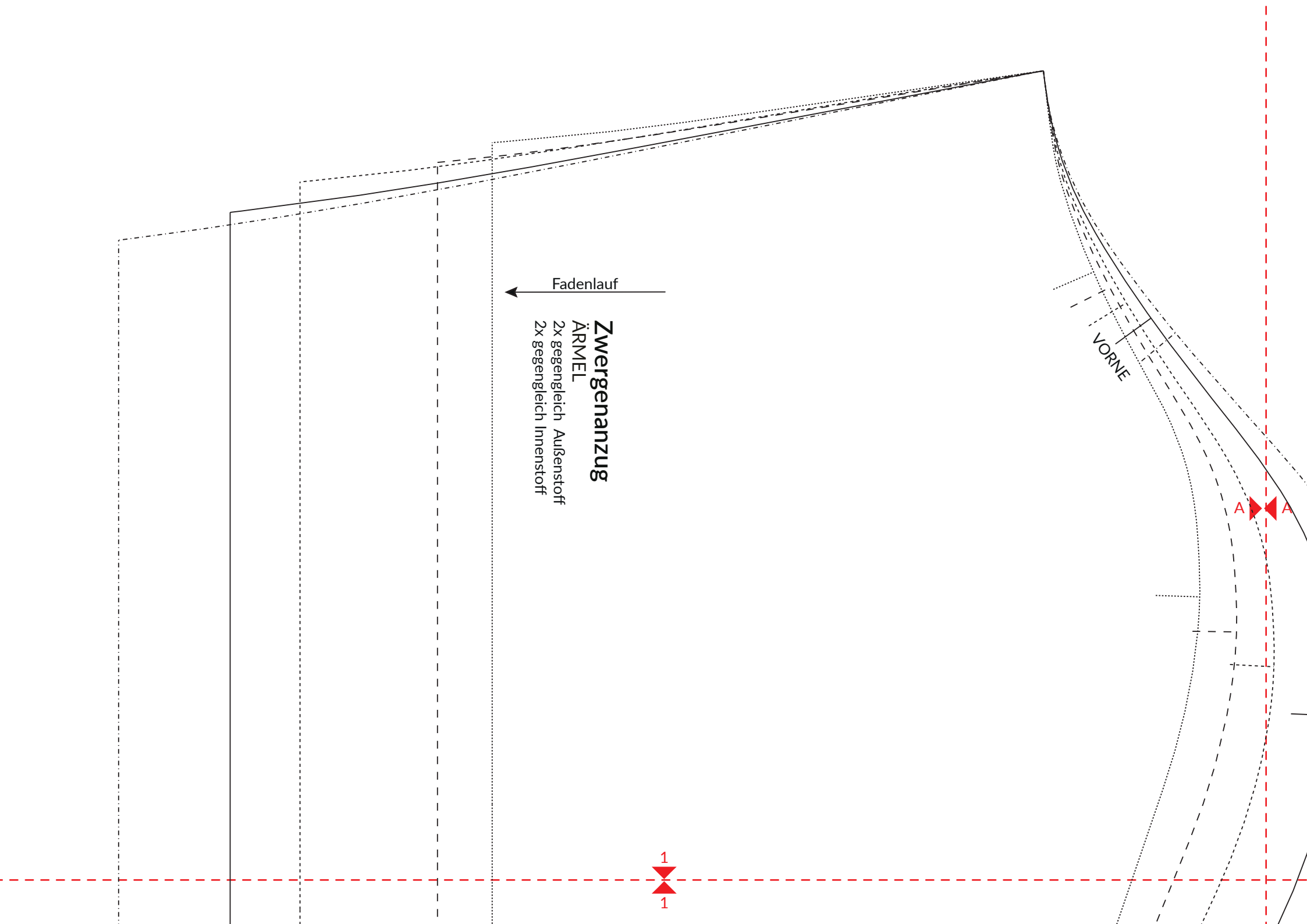
VORNE

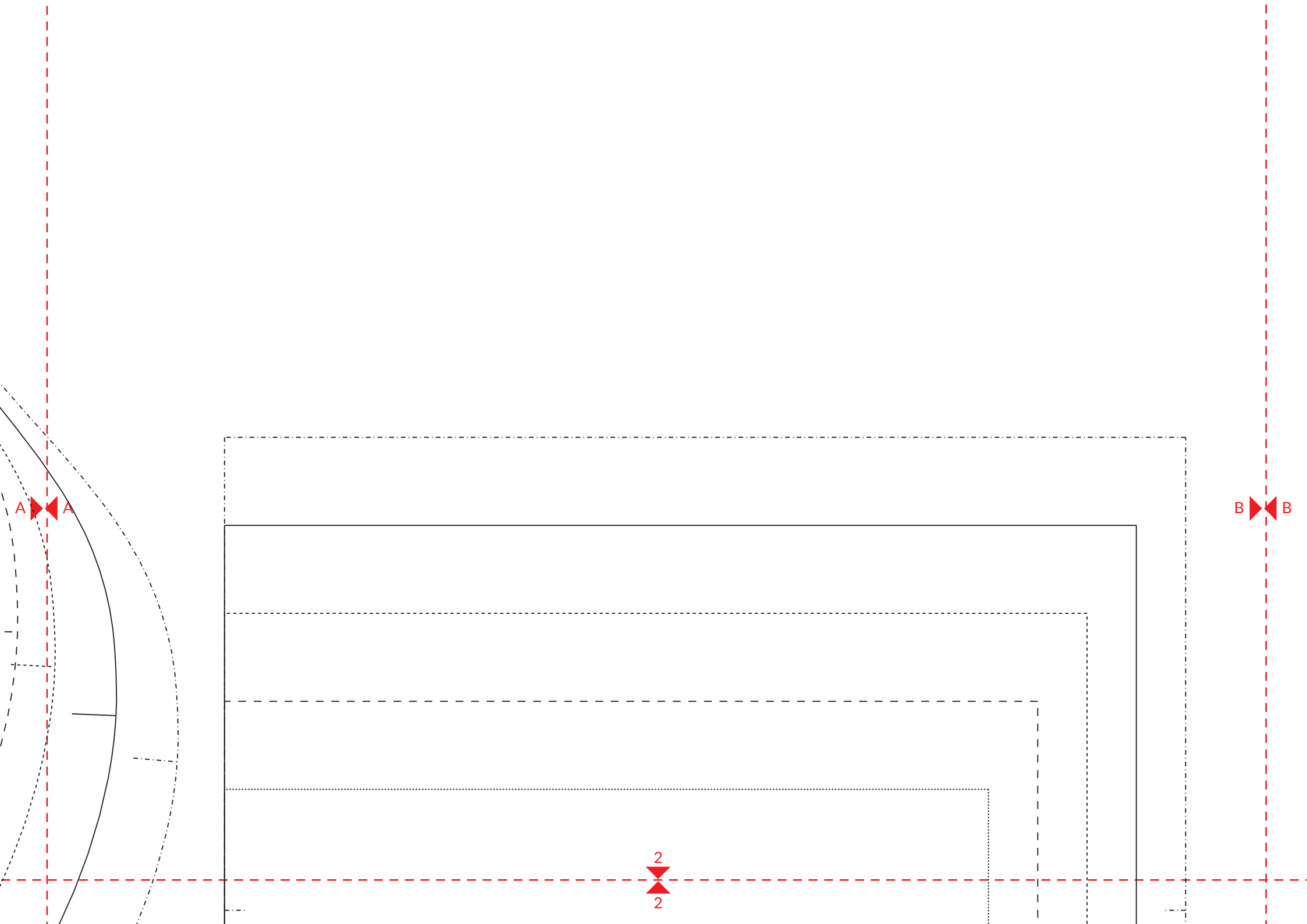
A A

1
1

Fadenlauf

Zwergenanzug
ÄRMEL
2x gegengleich Außenstoff
2x gegengleich Innenstoff

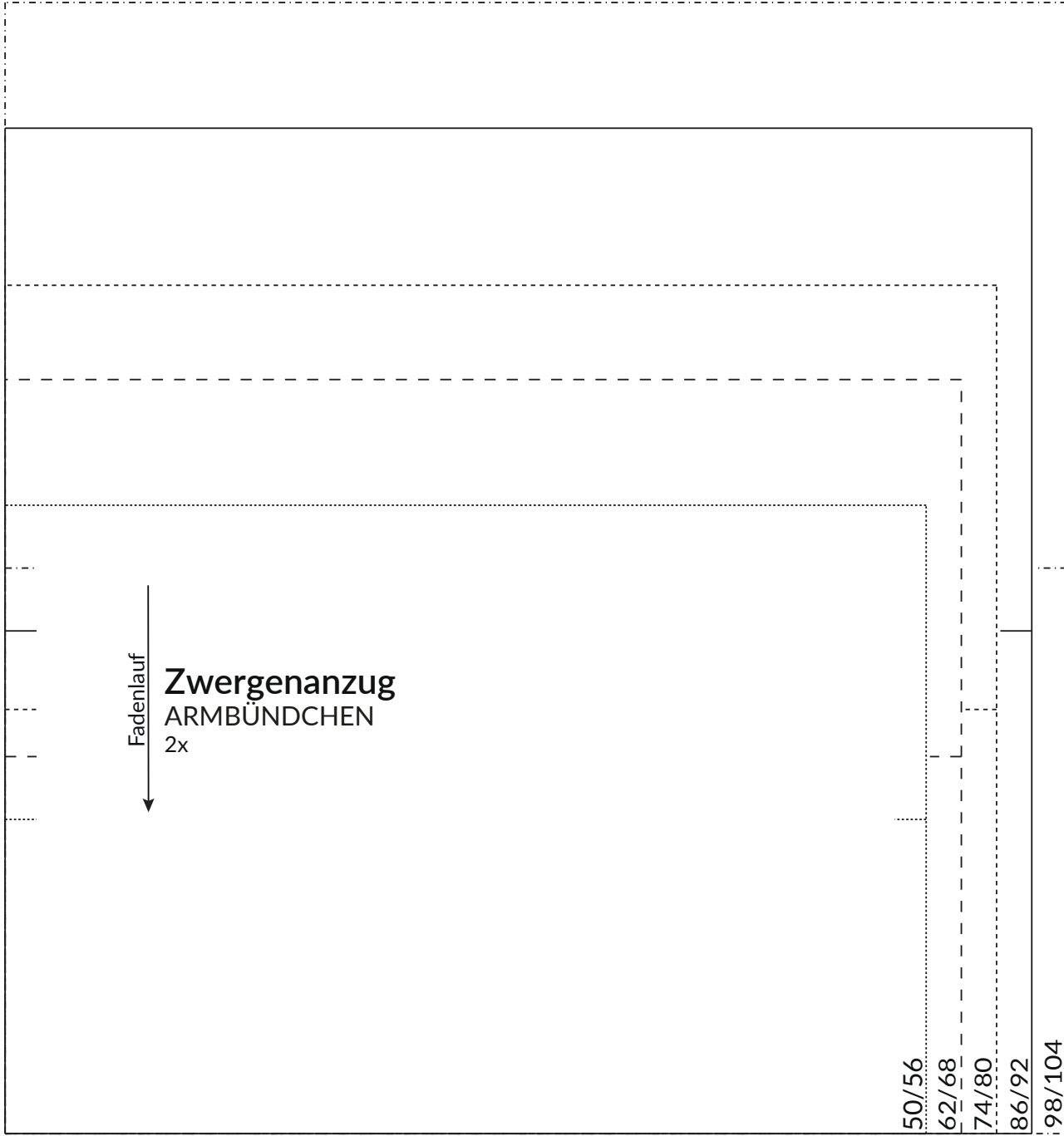




B



B



Fadenlauf



Zwergenanzug
ARMBÜNDCHEN
2x

50/56

62/68

74/80

86/92

98/104

3

3

98/104

86/92

74/80

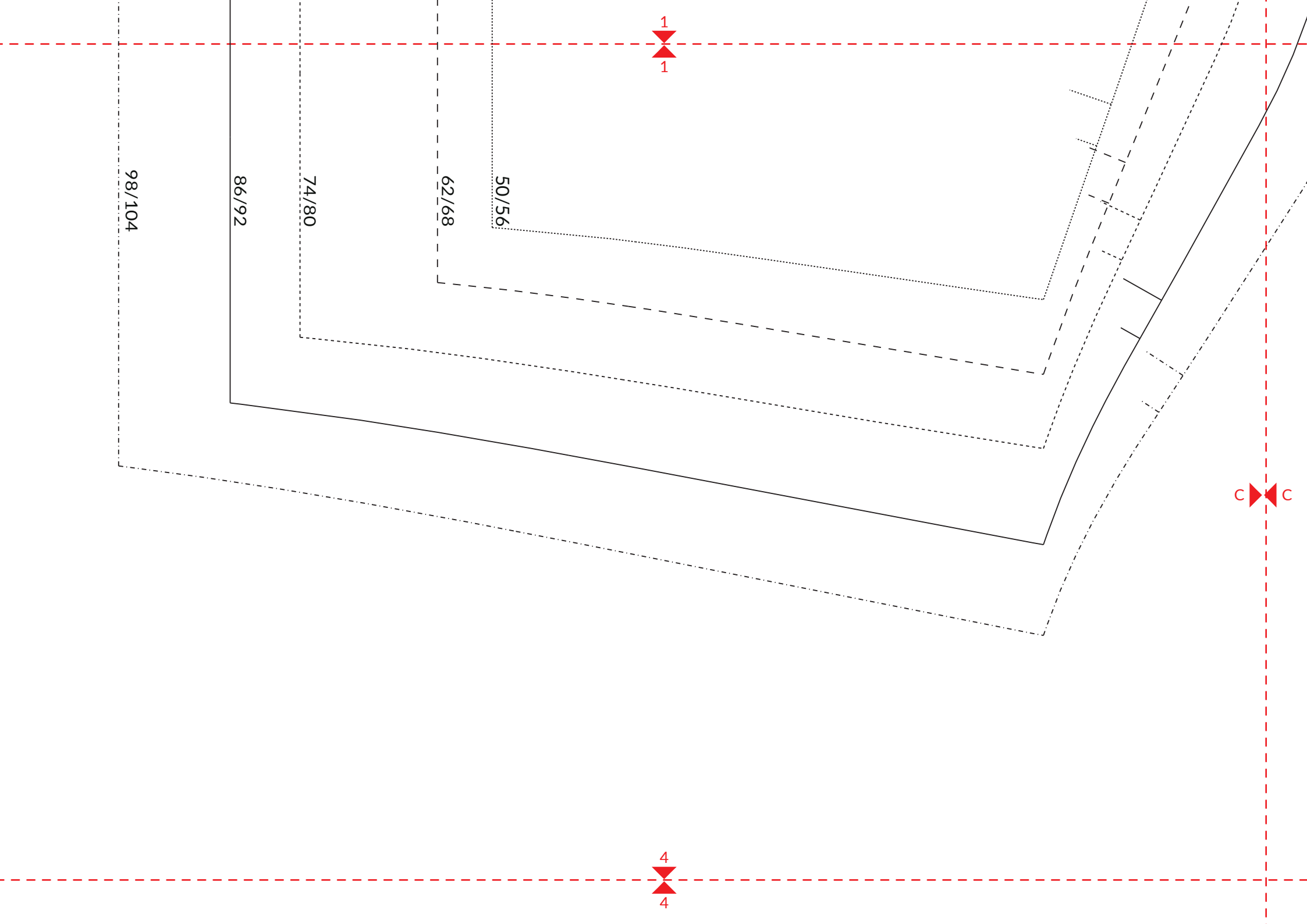
62/68

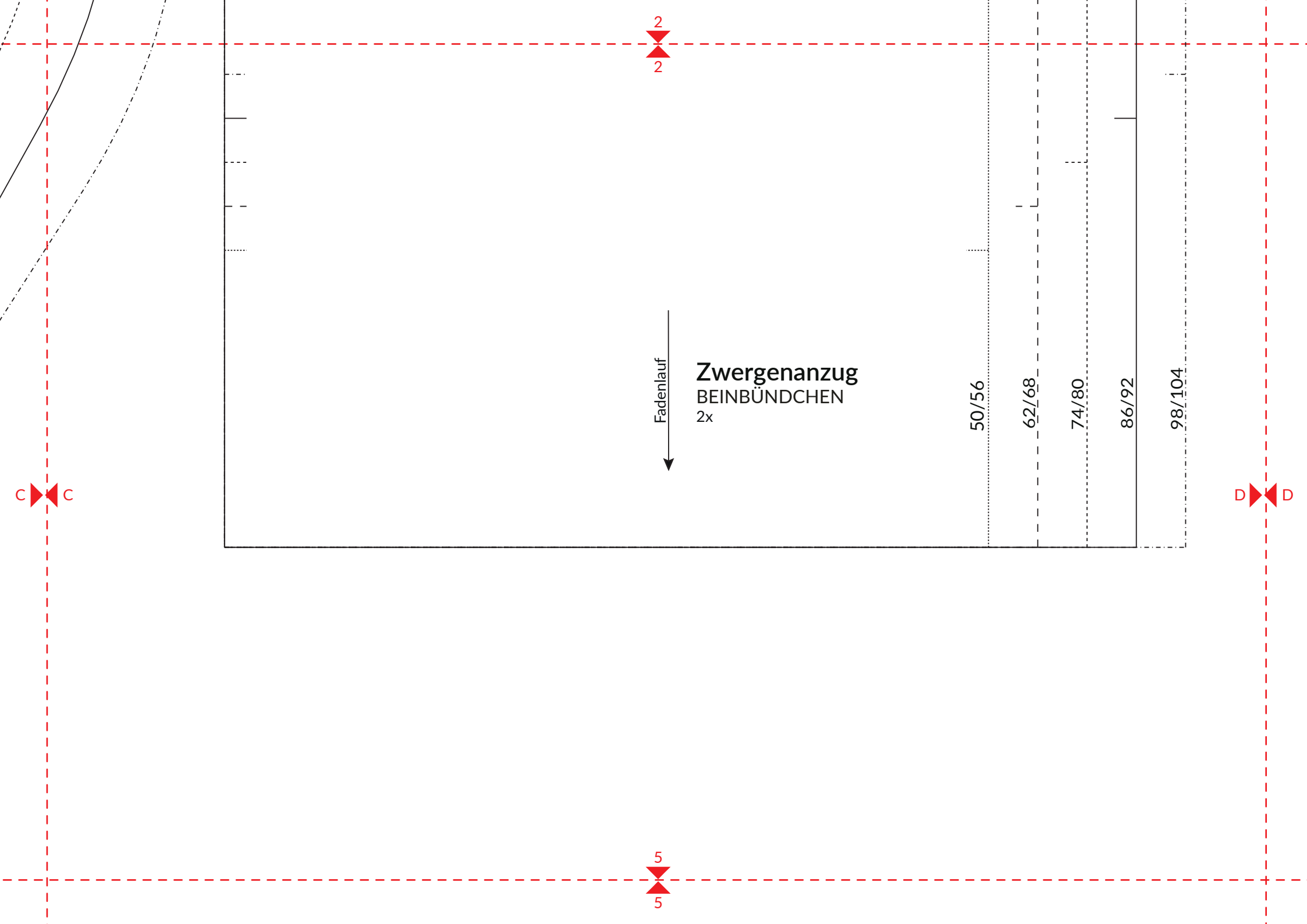
50/56

1
1

4
4

C C





D

Stoffbruch

Fadenlauf



Zwergenanzug
KAPUZENBÜNDCHEN
1x im Bruch

50/56

62/68

74/80

86/92

98/104

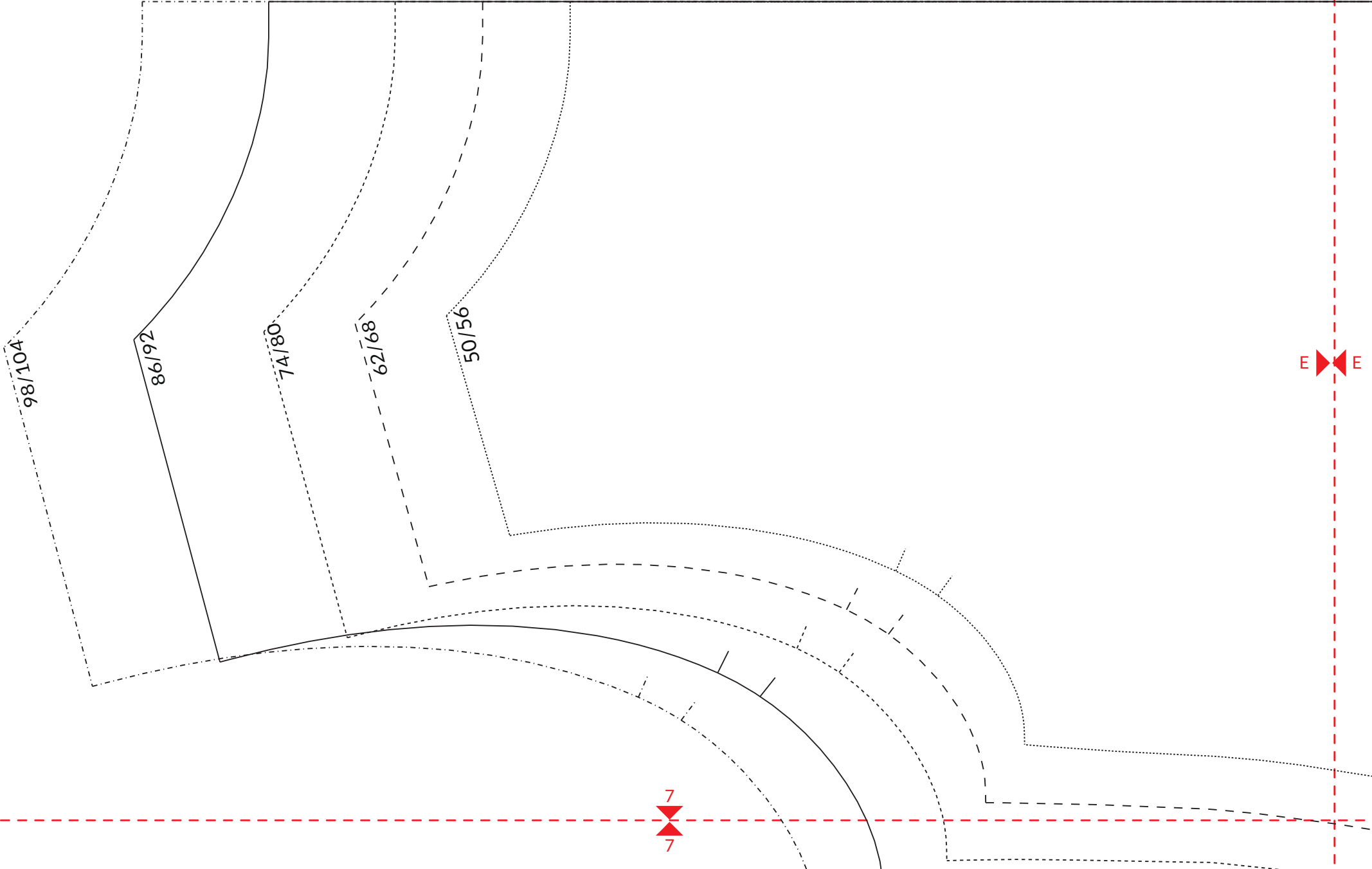
3

3

6

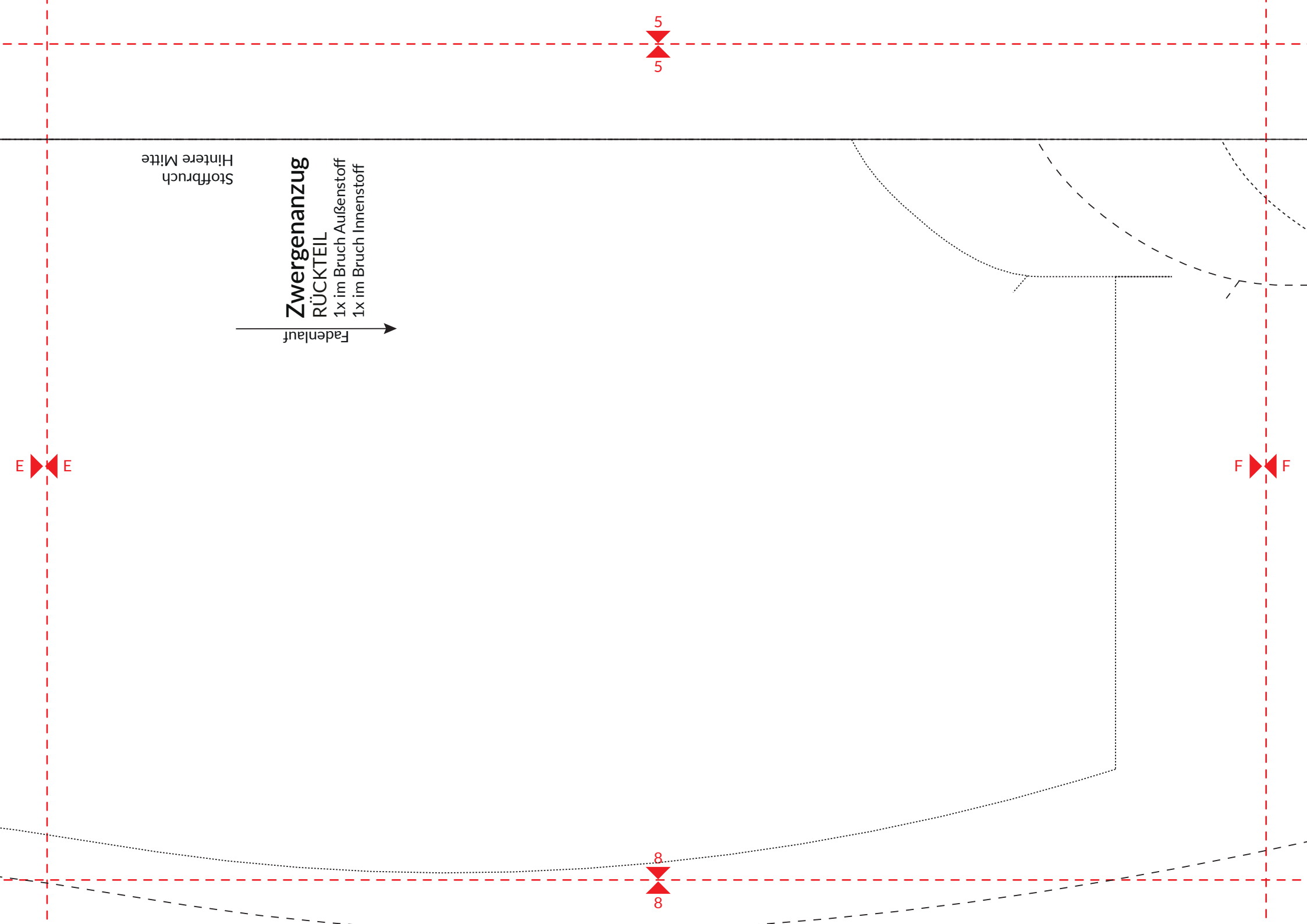
6

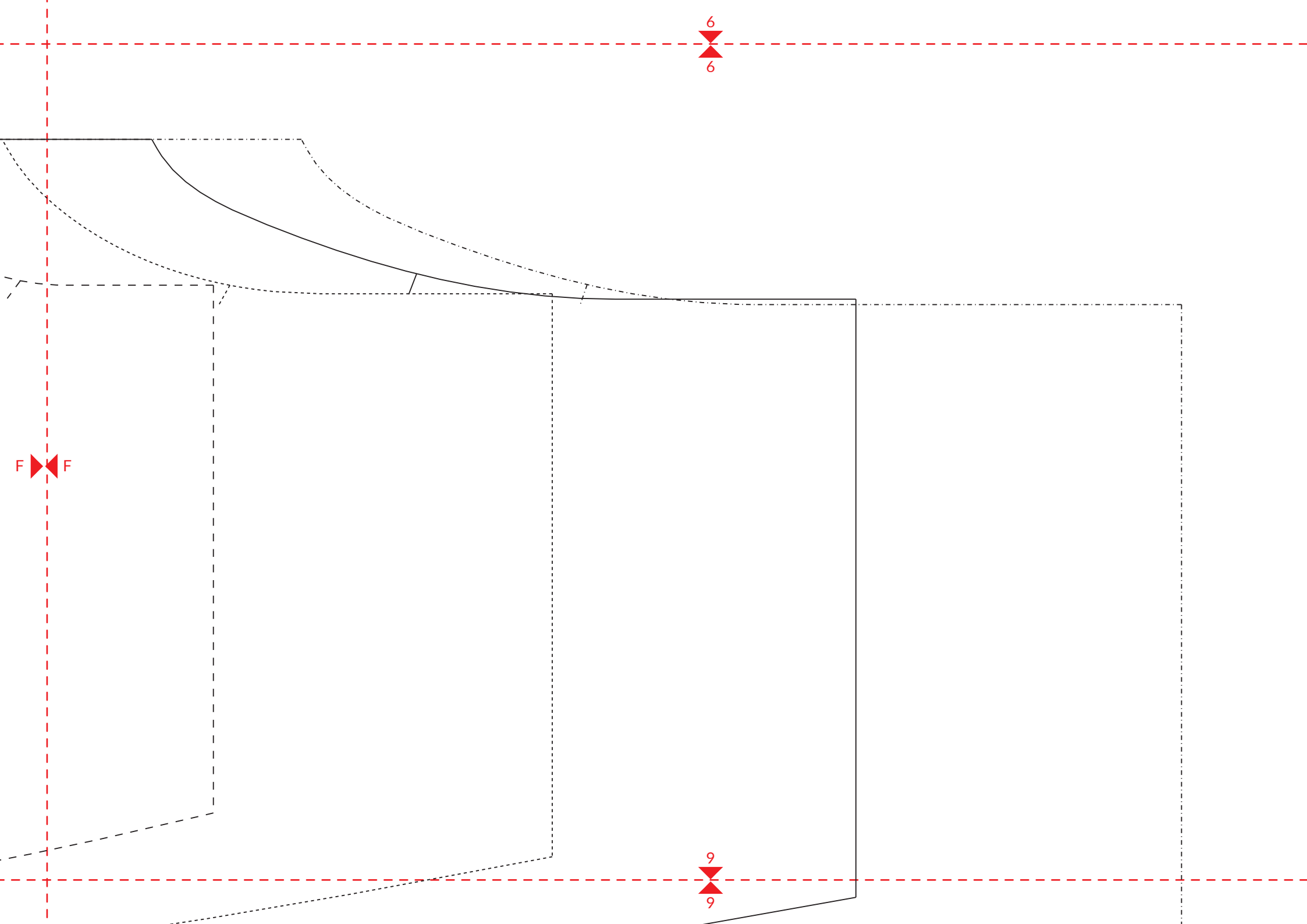
4
4



E E

7
7





6

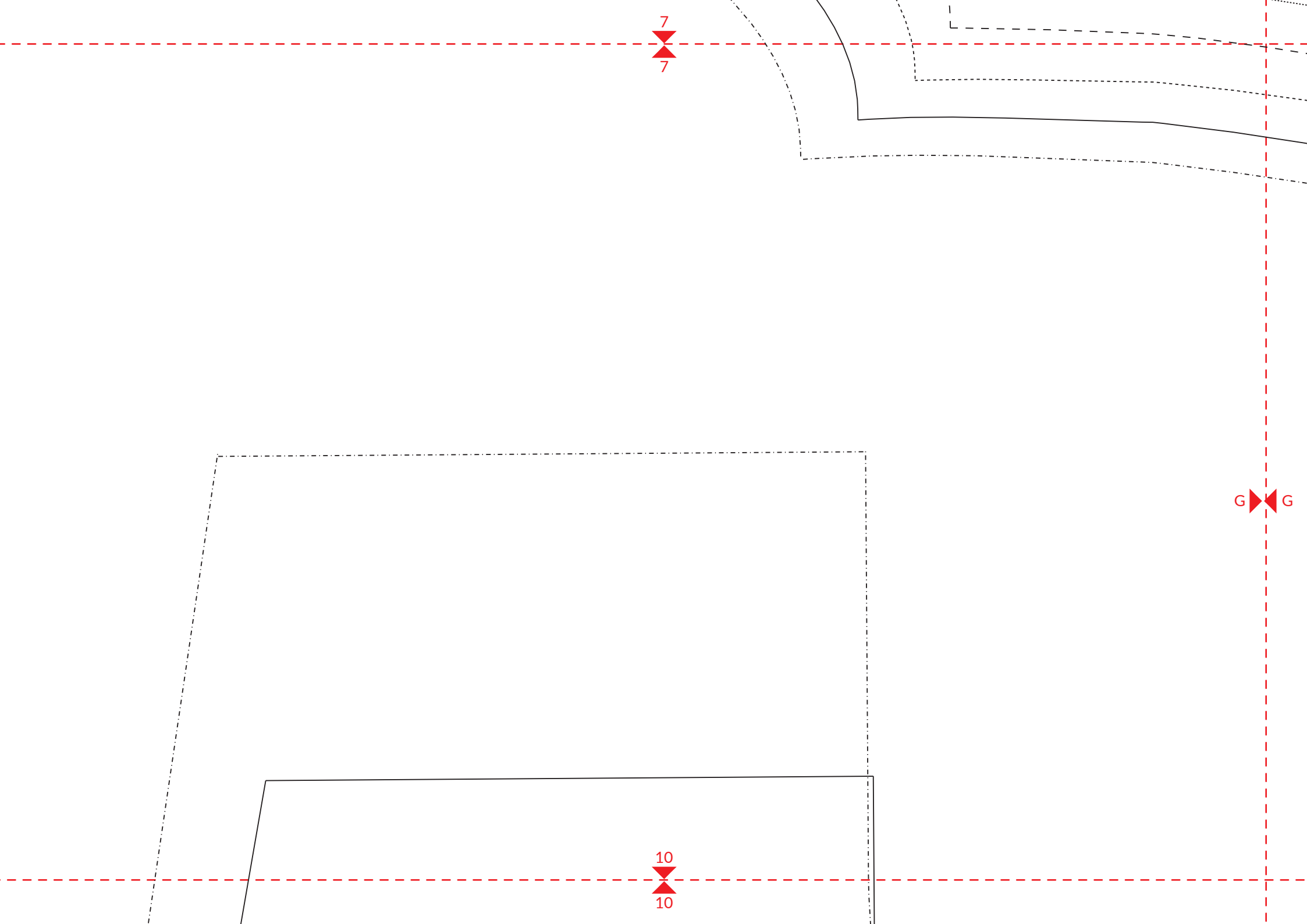
6

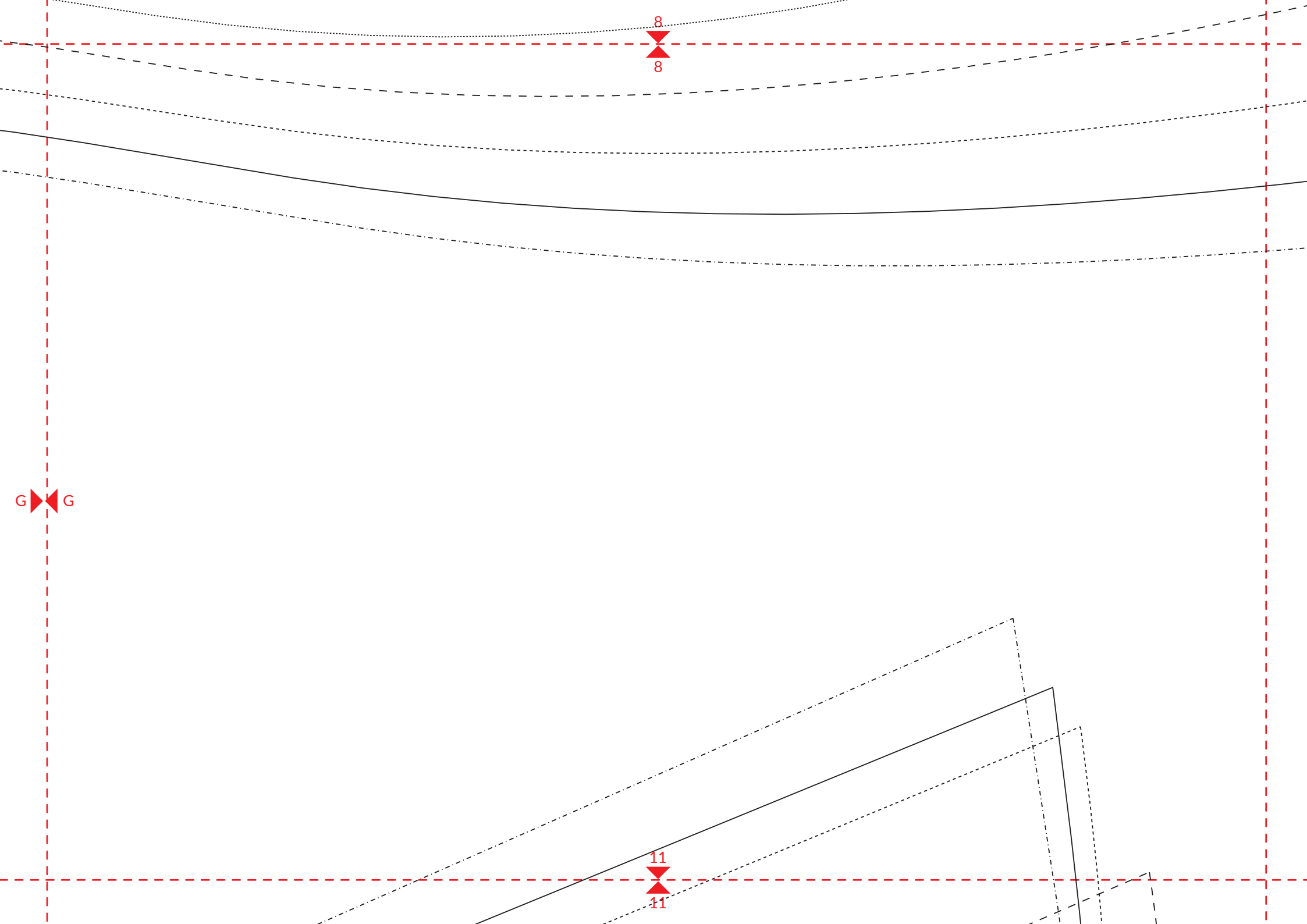
F

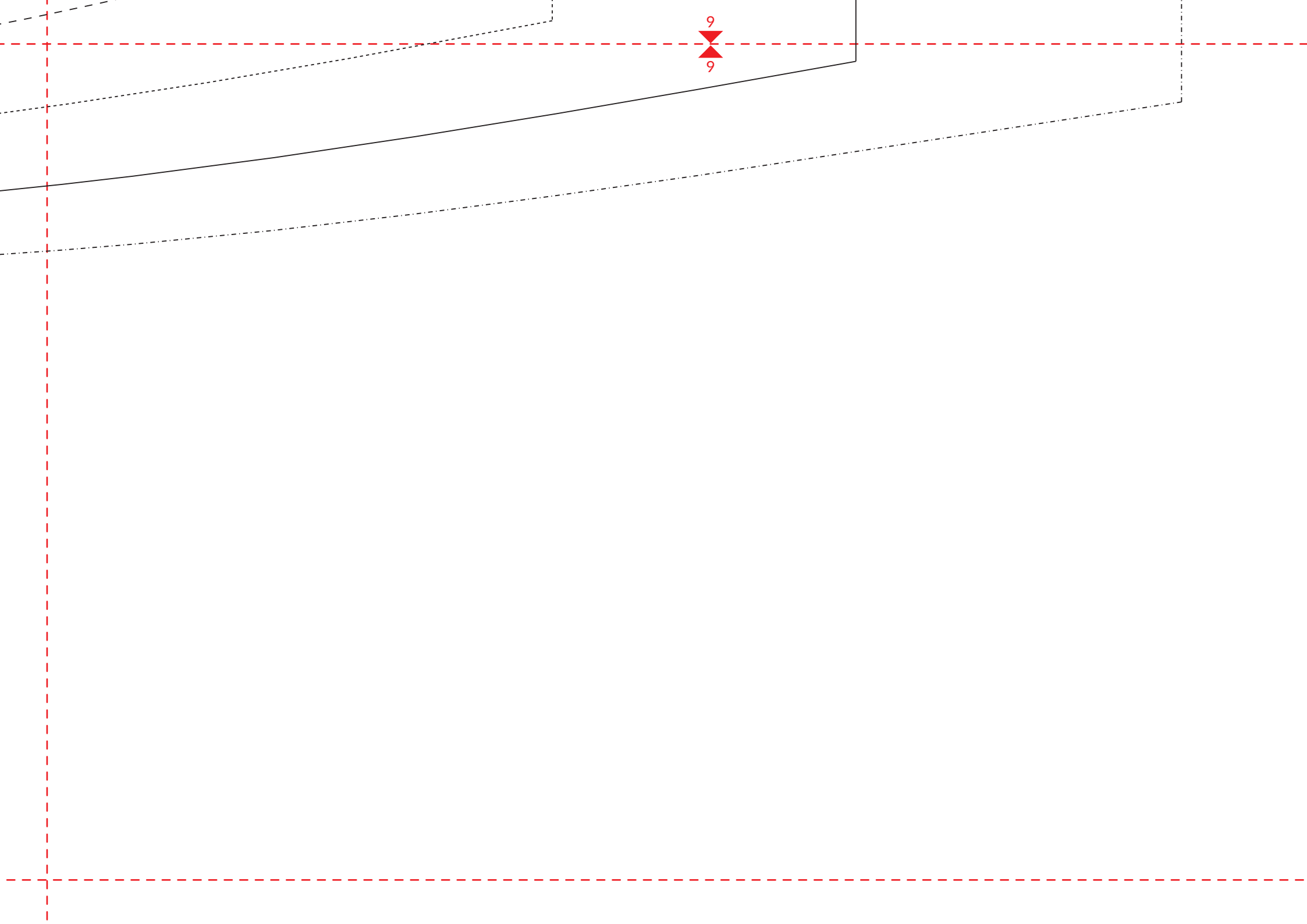
F

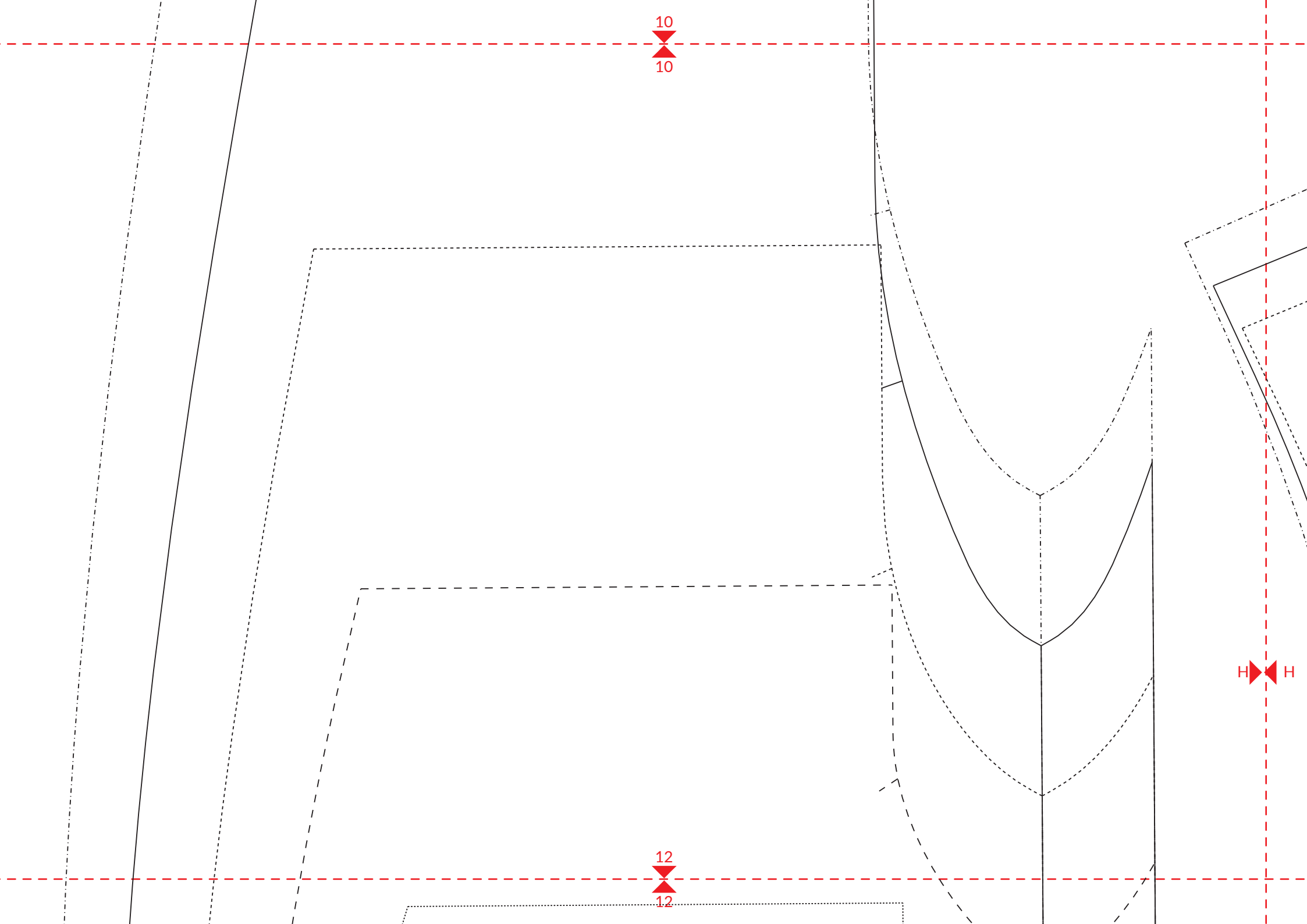
9

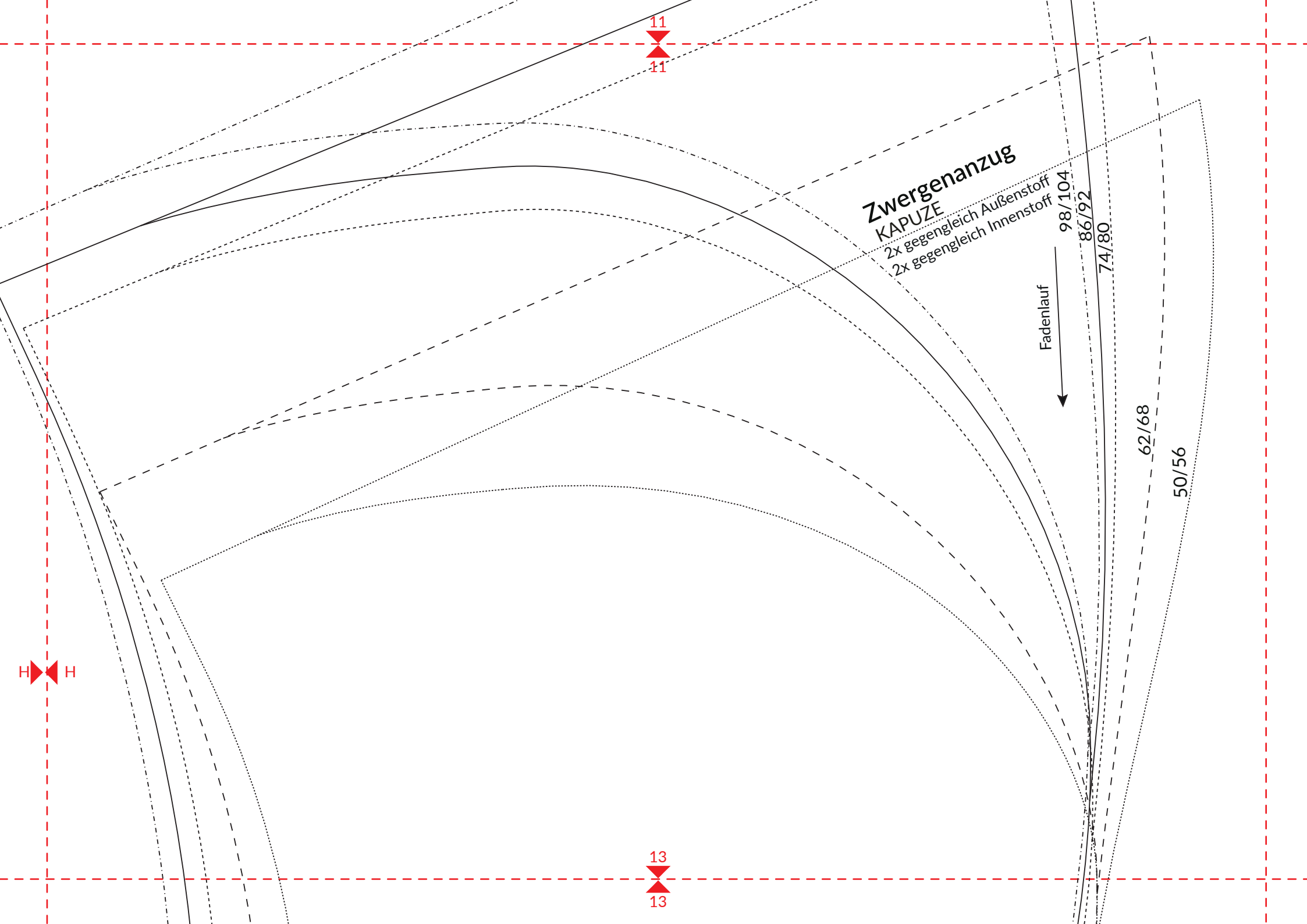
9











Zwergenanzug
KAPUZE

2x gegengleich Außenstoff
2x gegengleich Innenstoff

Fadenlauf
↓

98/104

86/92

74/80

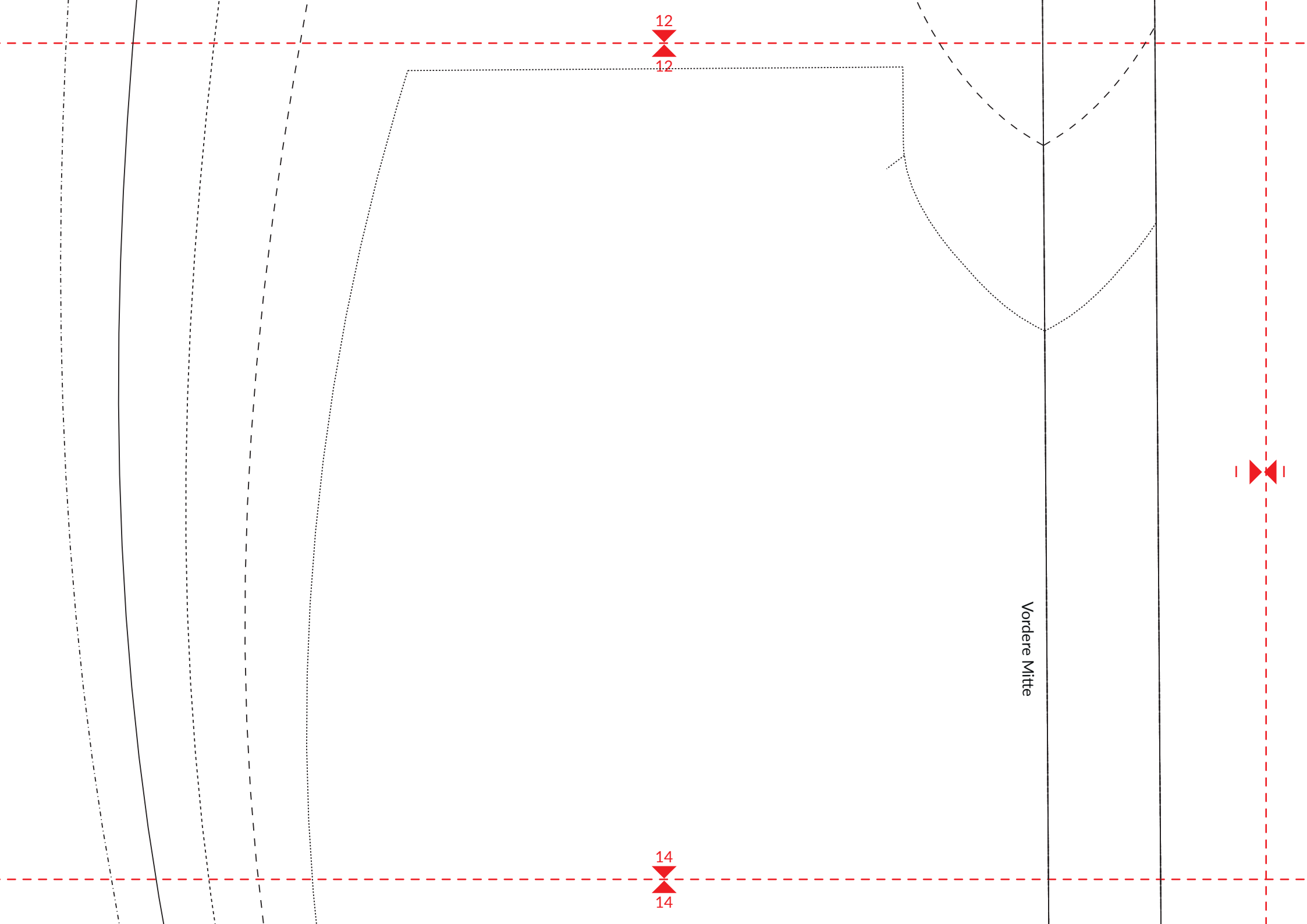
62/68

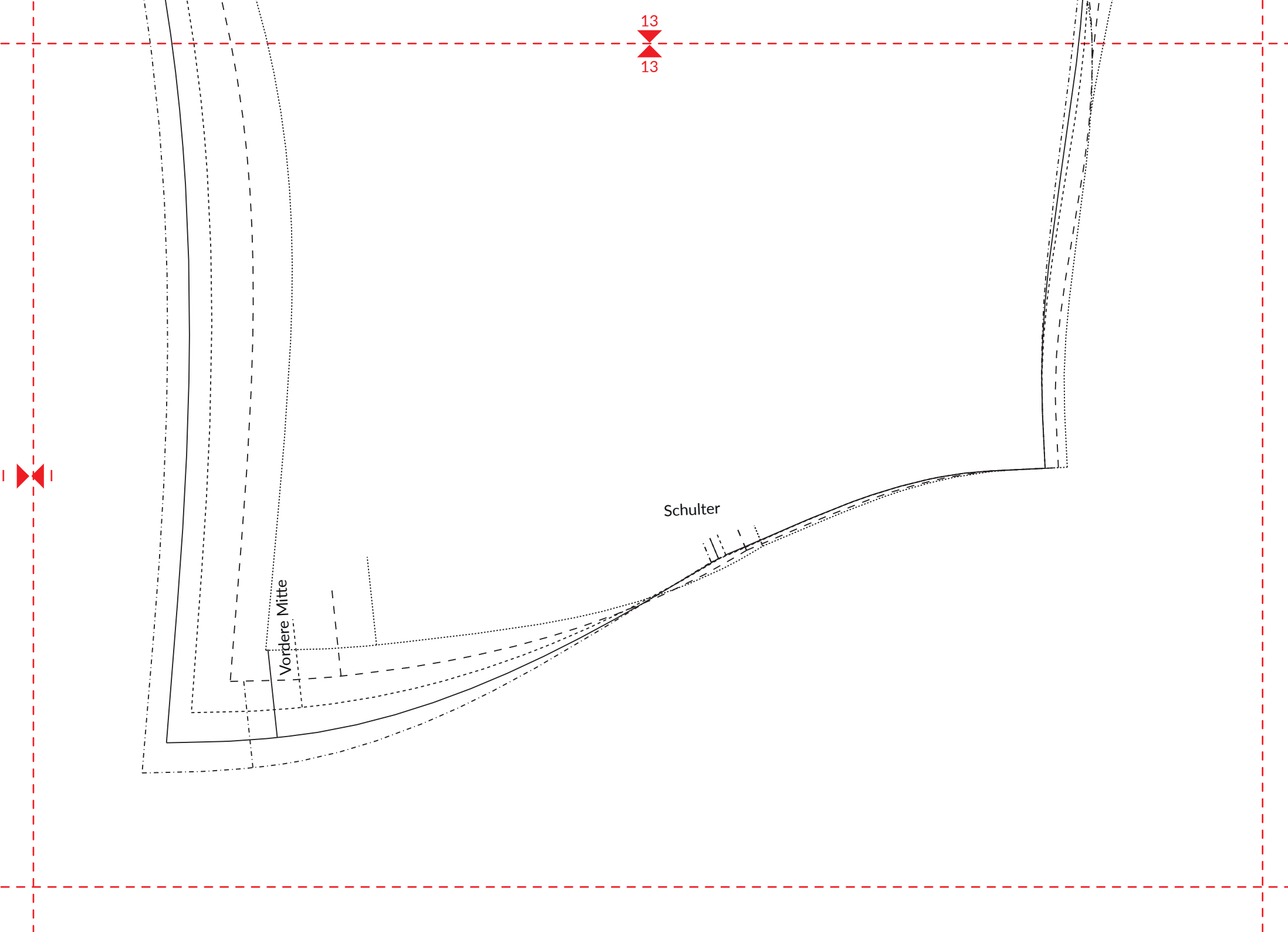
50/56

11
11

13
13

H
H





13

13

Vordere Mitte

Schulter

14



14

Zwergenanzug
VORDERTEIL
Fadenlauf
2x gegengleich Außenstoff
2x gegengleich Innenstoff

15



15

15

15

50/56

62/68

74/80

86/92

98/104

