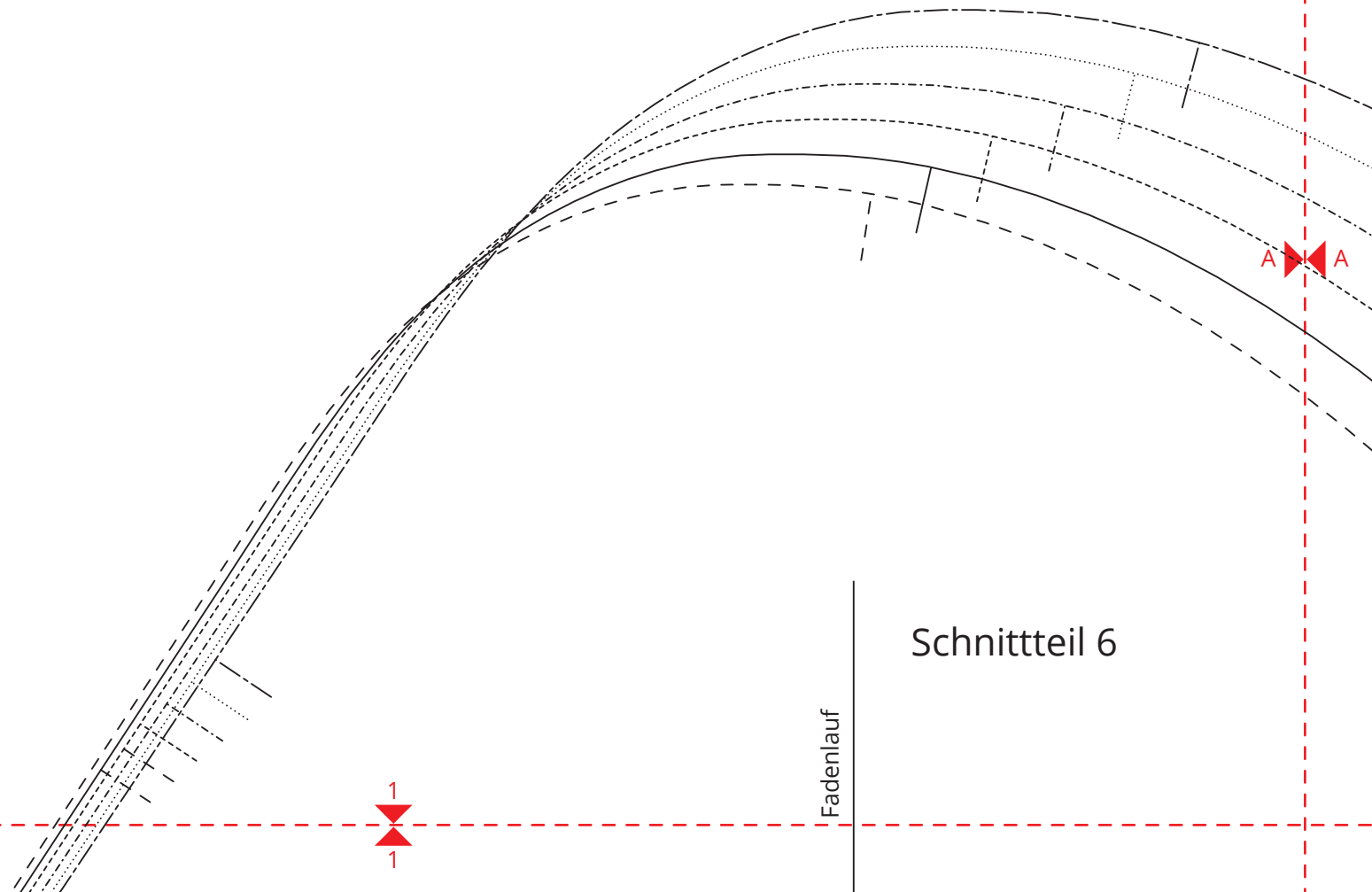
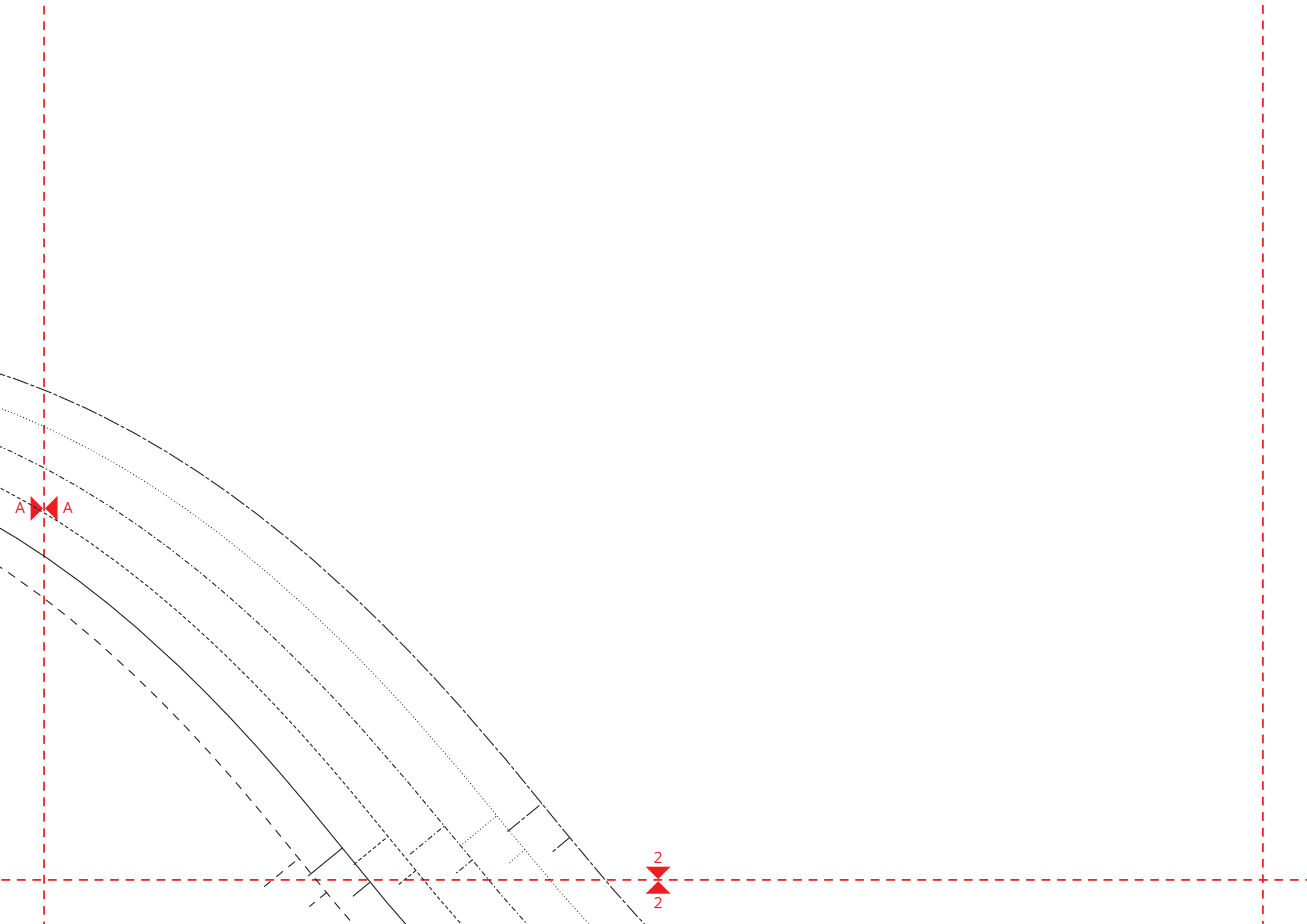
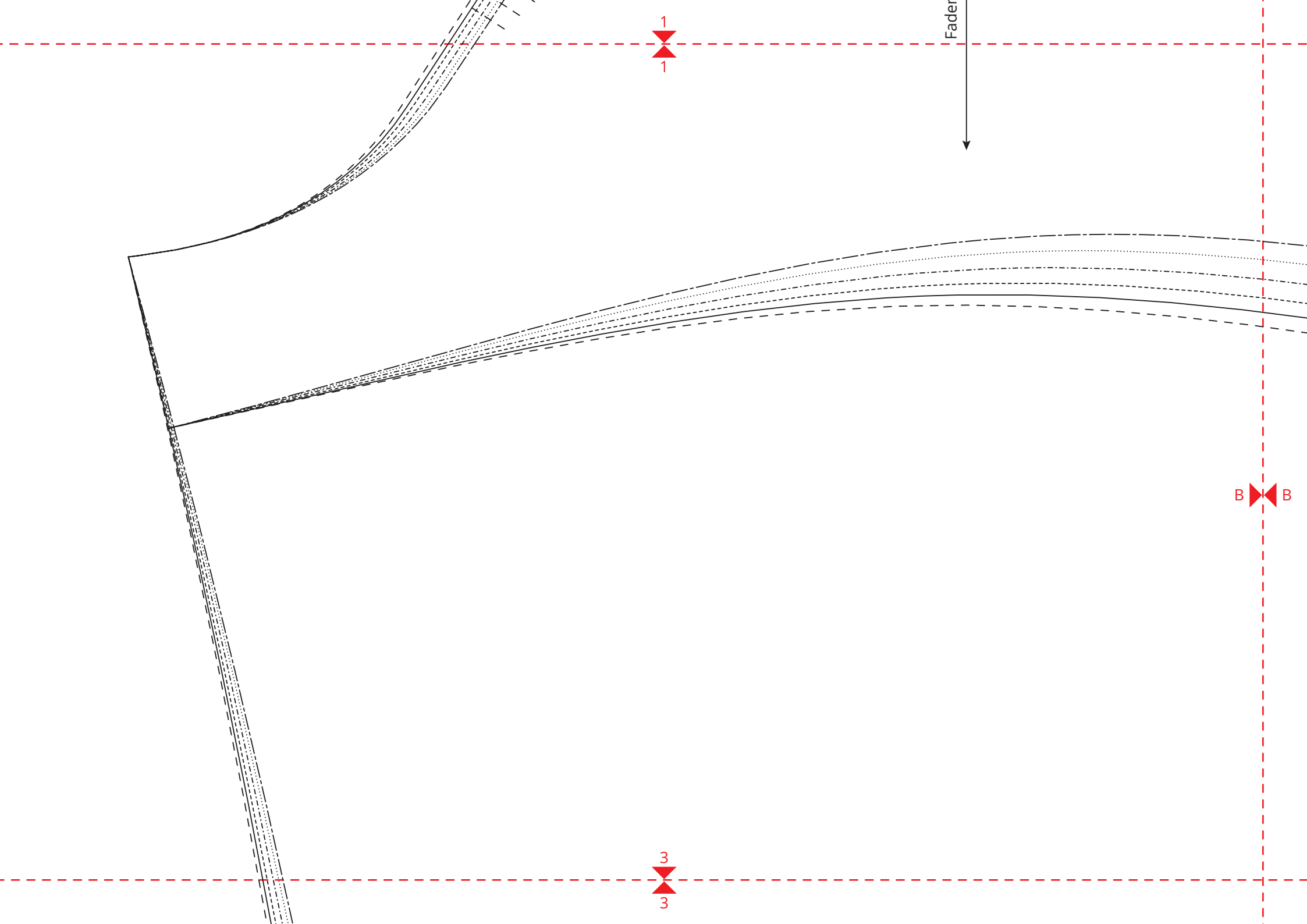


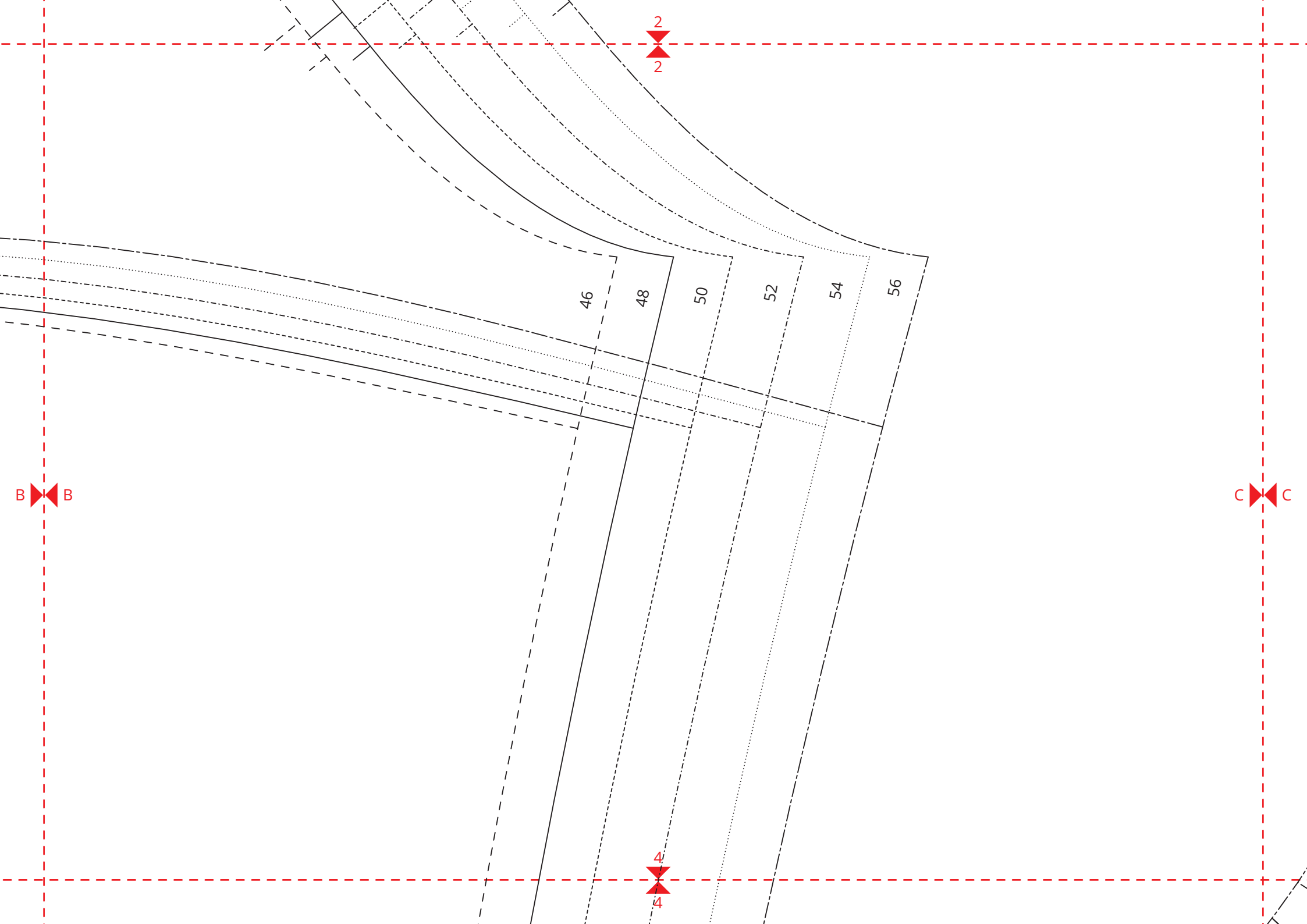
Alles Jersey Plus-Size-Shirts

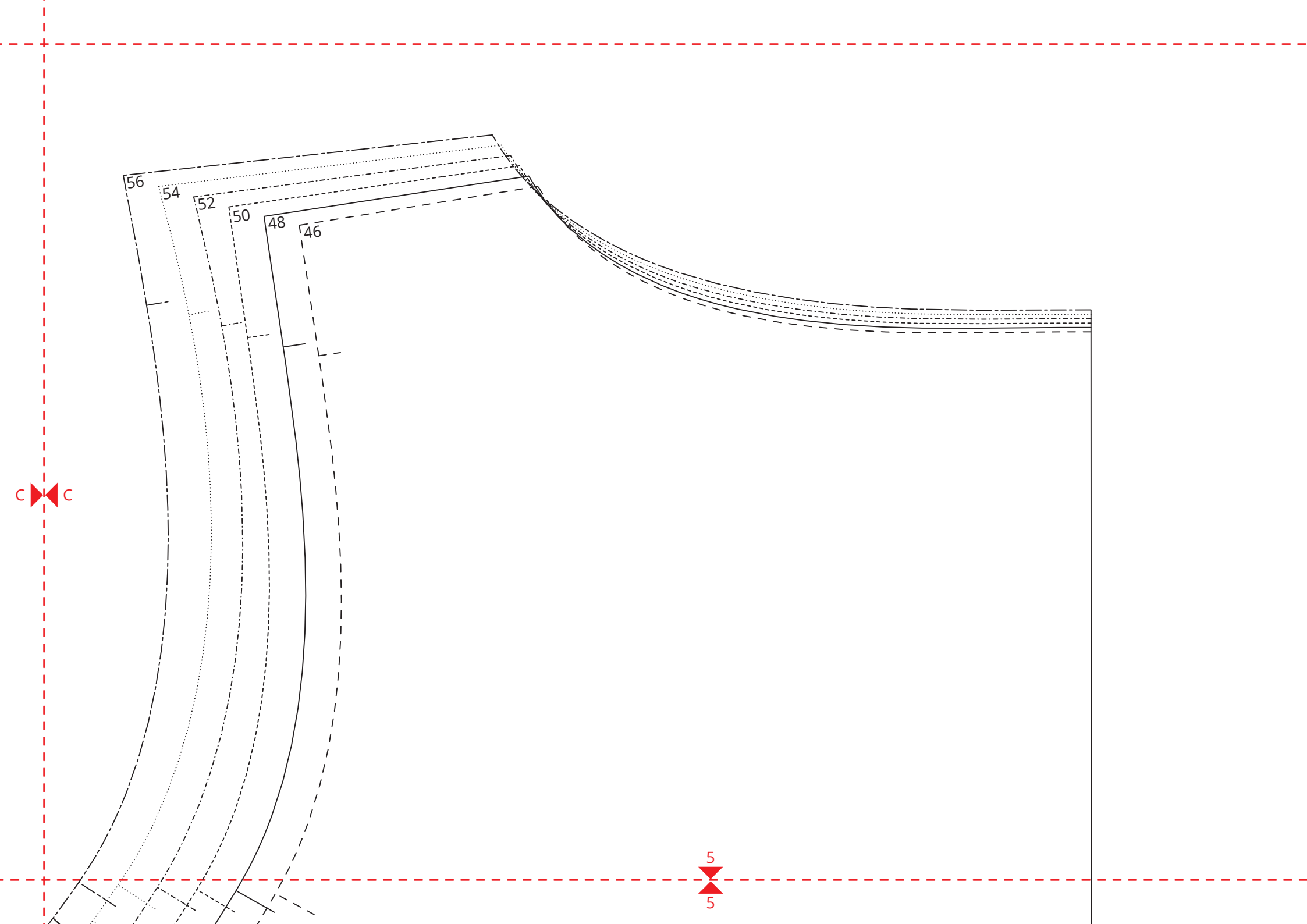
Alle Rechte bei ©Edition Michael Fischer GmbH, Igling











56

54

52

50

48

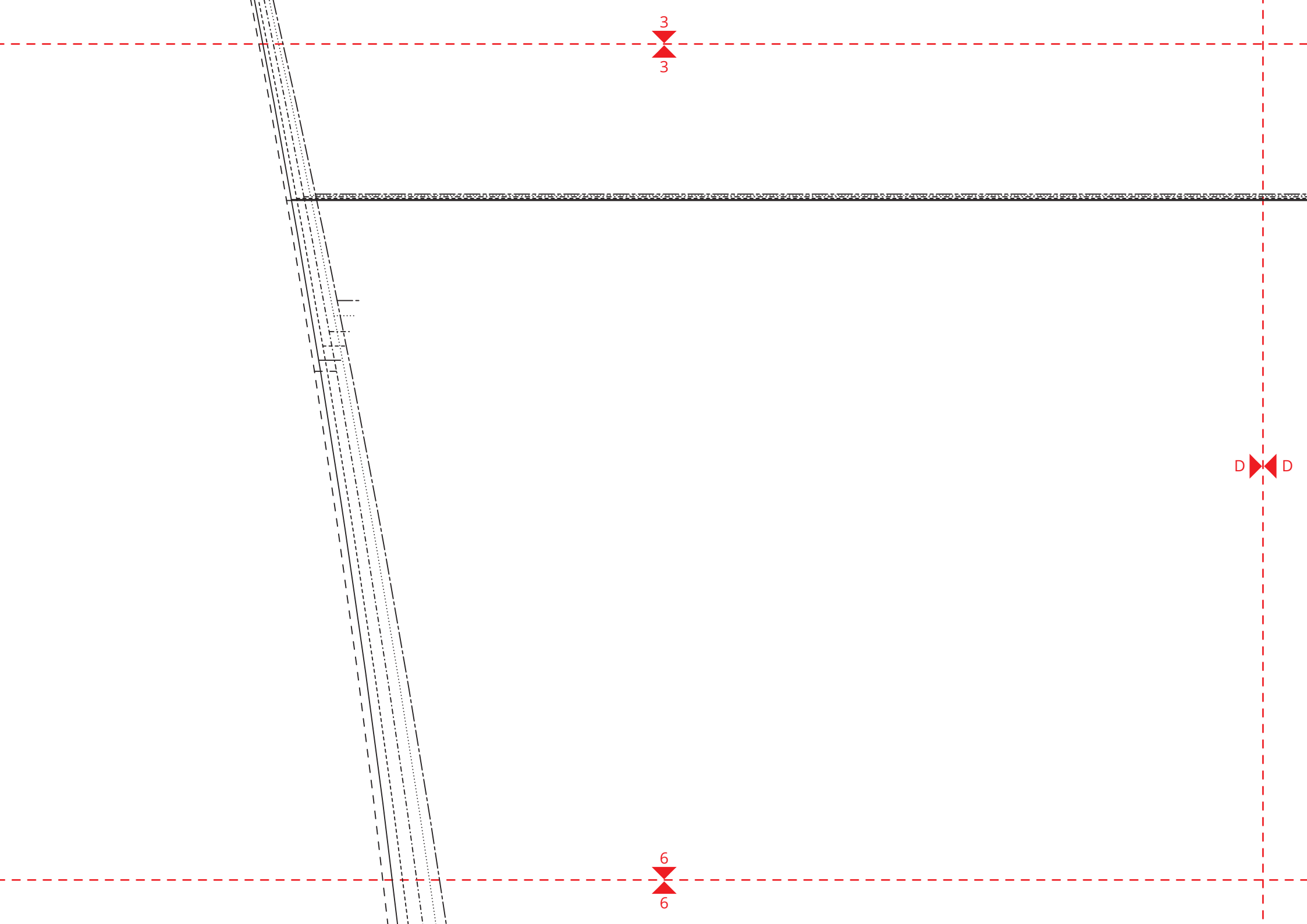
46

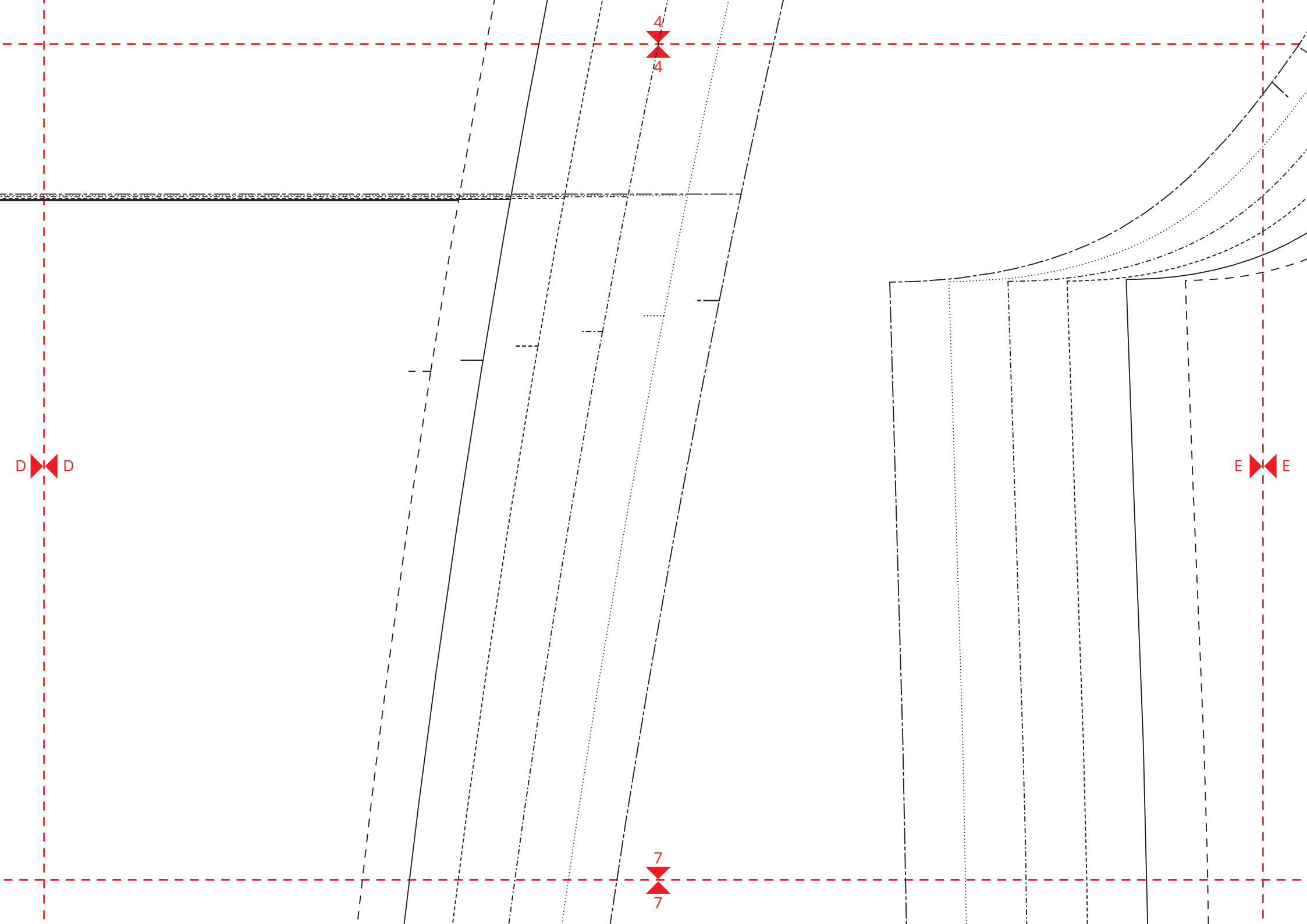
C

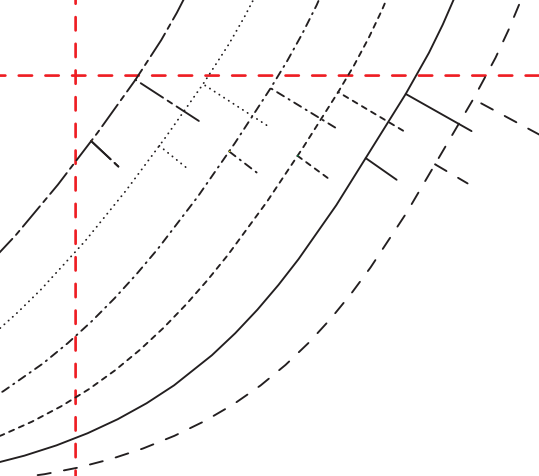
C

5

5







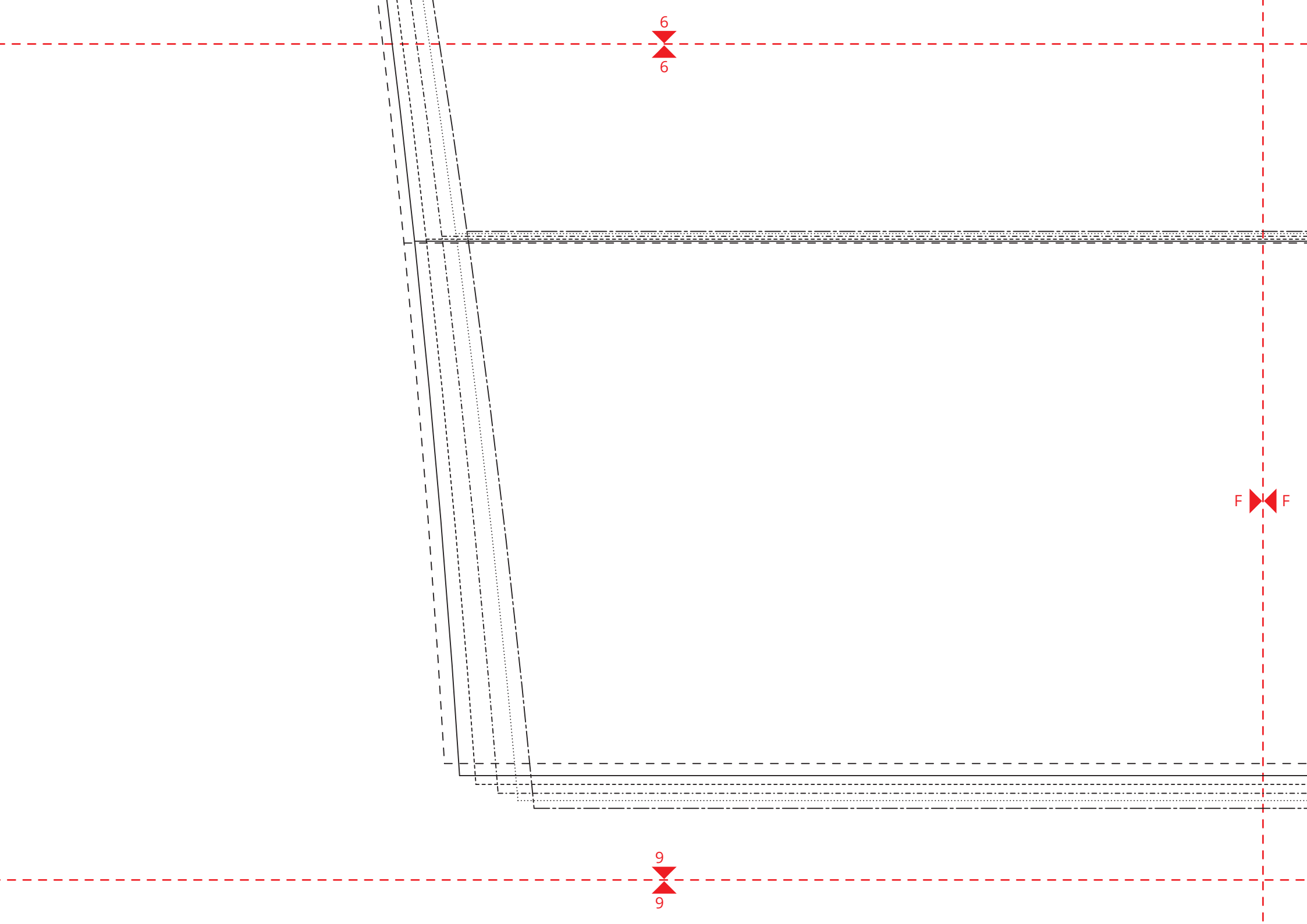
Schnittteil 2

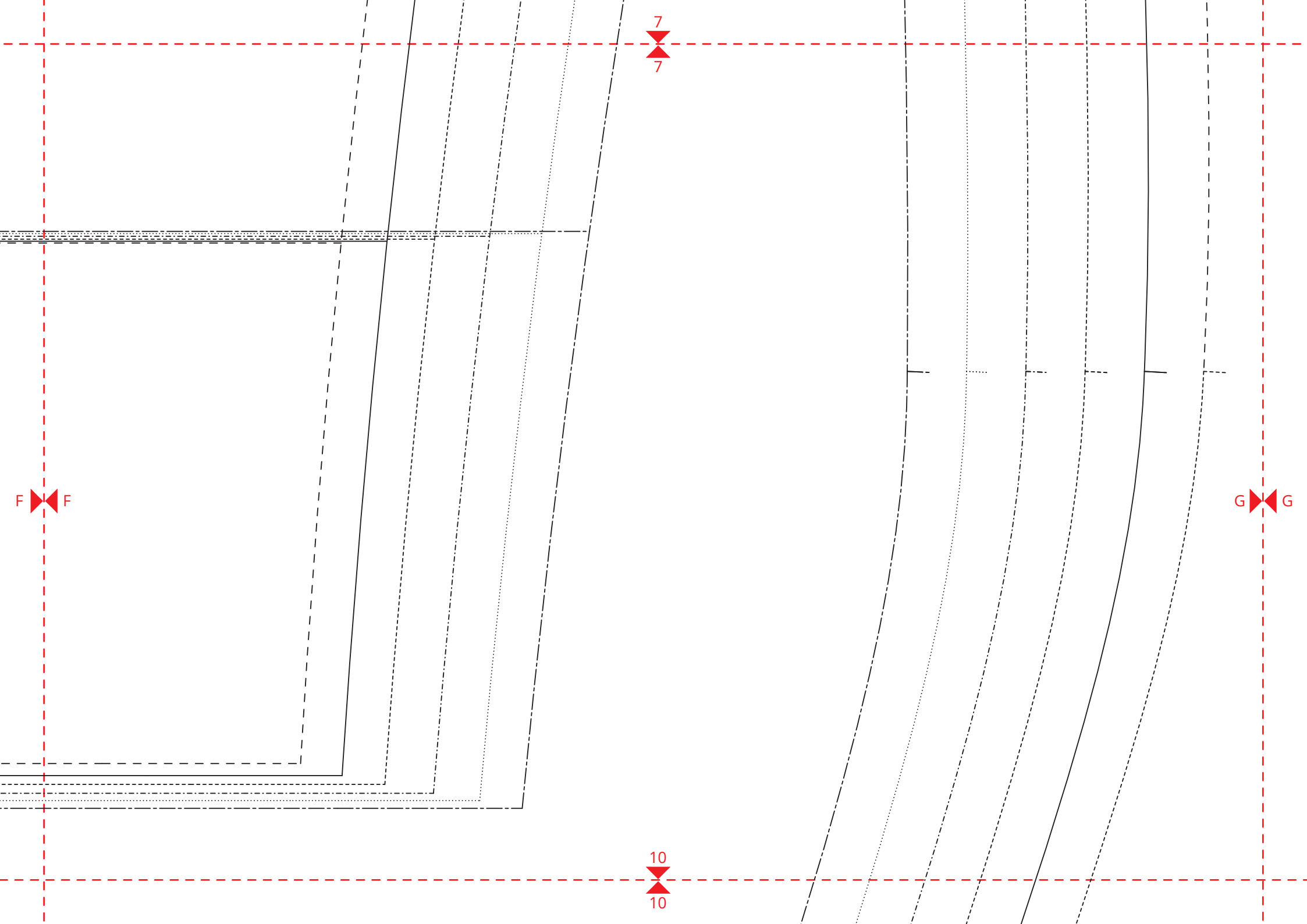
E E

5
5

8
8

Hintere Mitte/Stoffbruch/Fadenlauf





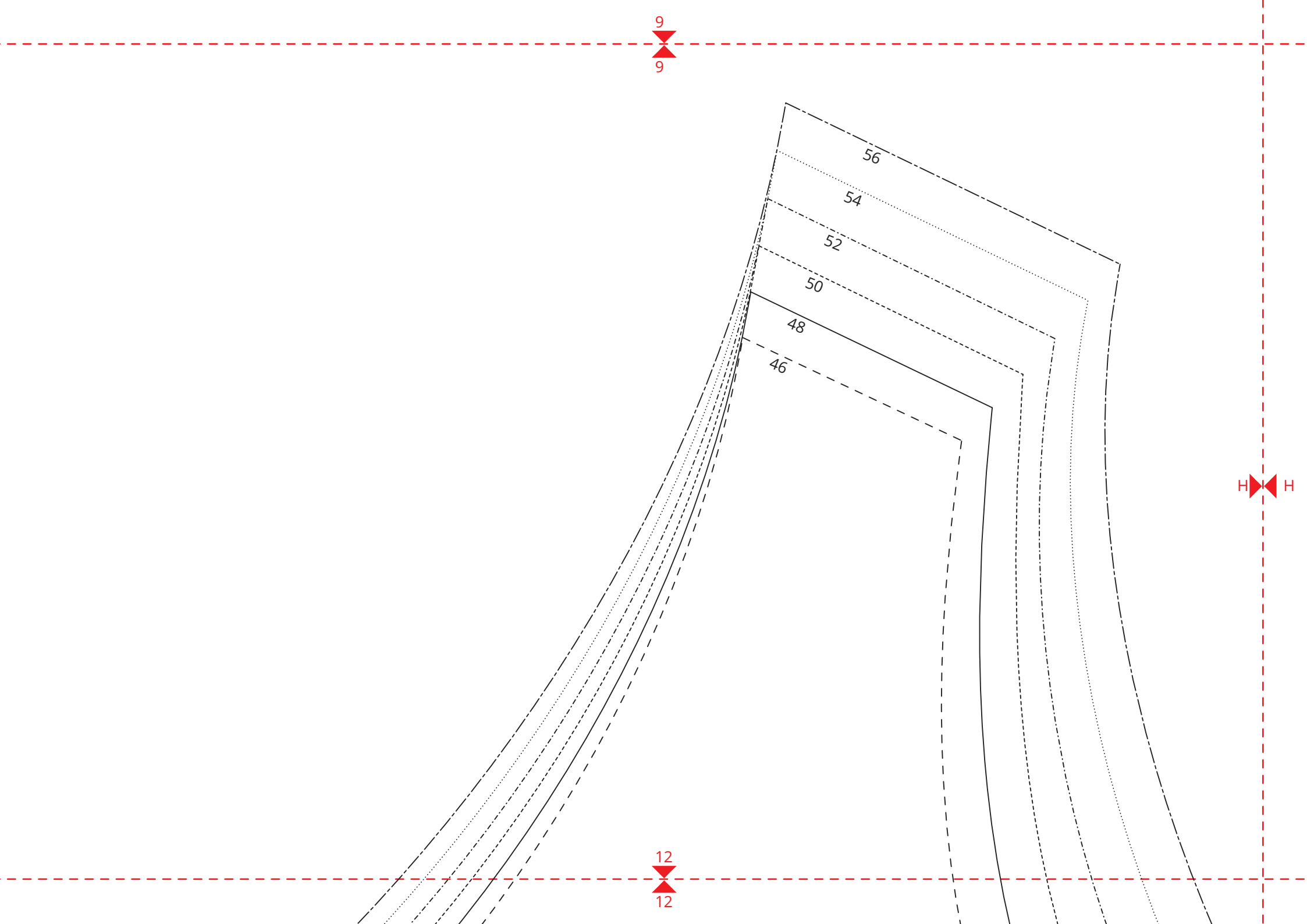
7
7

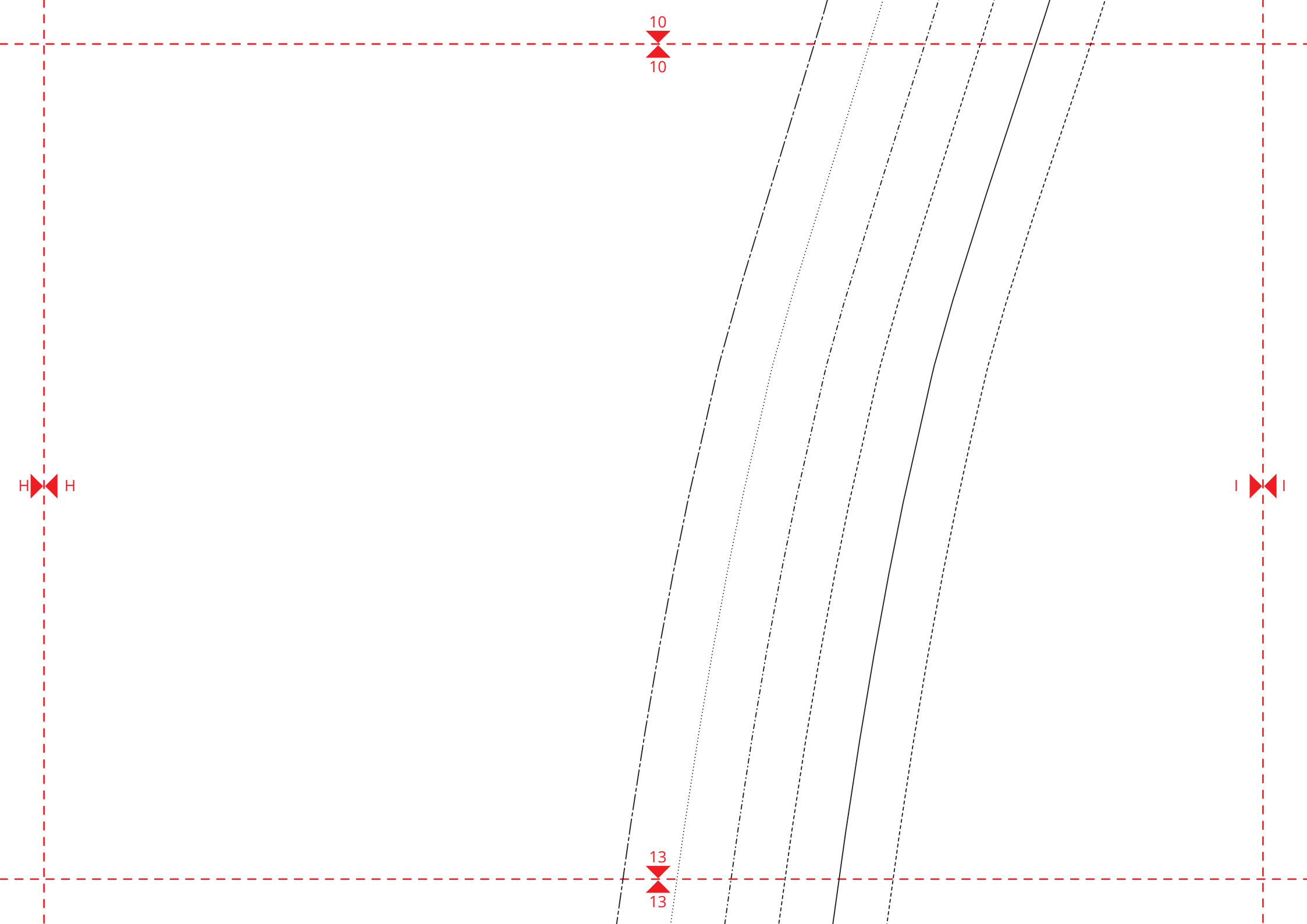
F F

G G

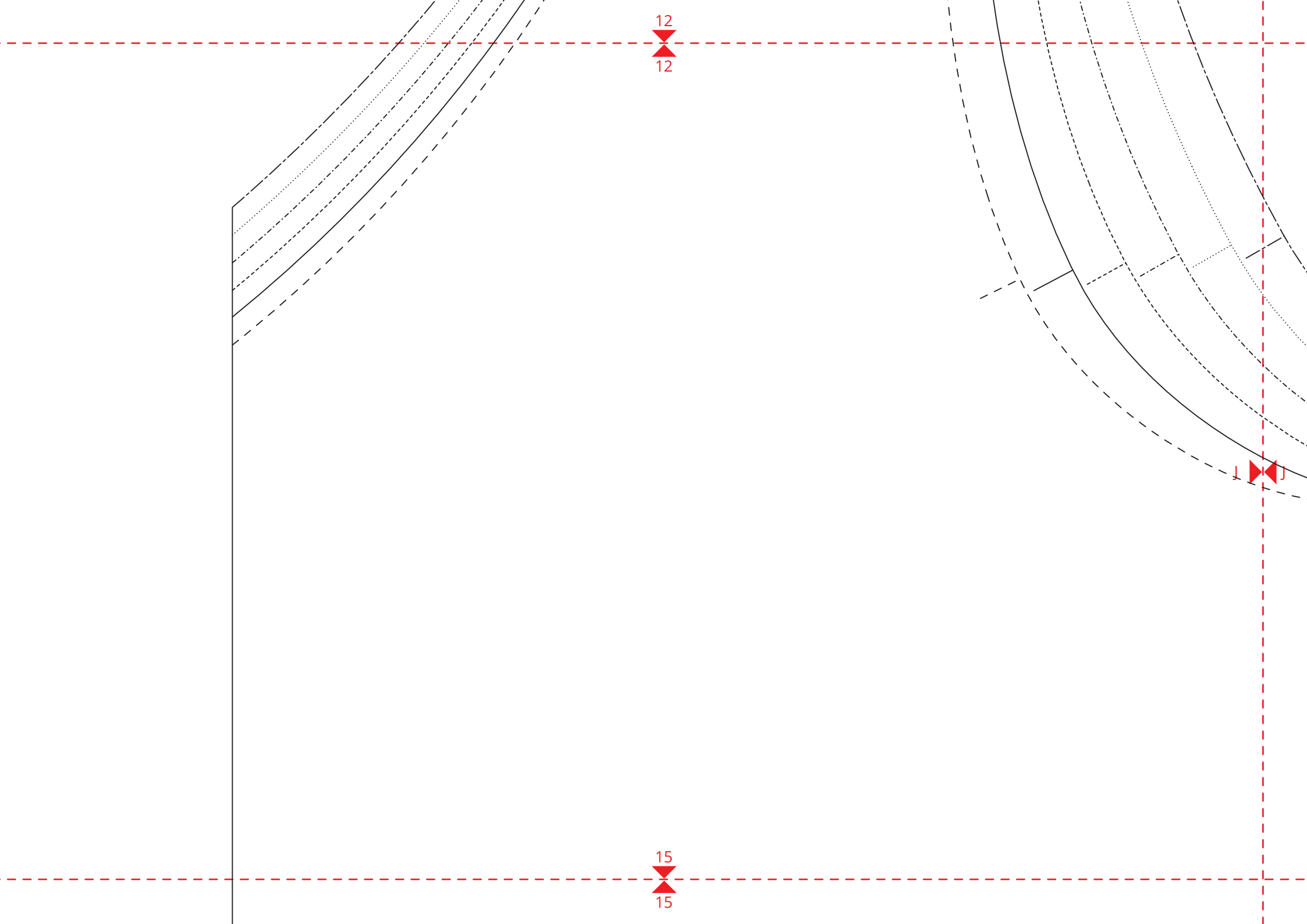
10
10

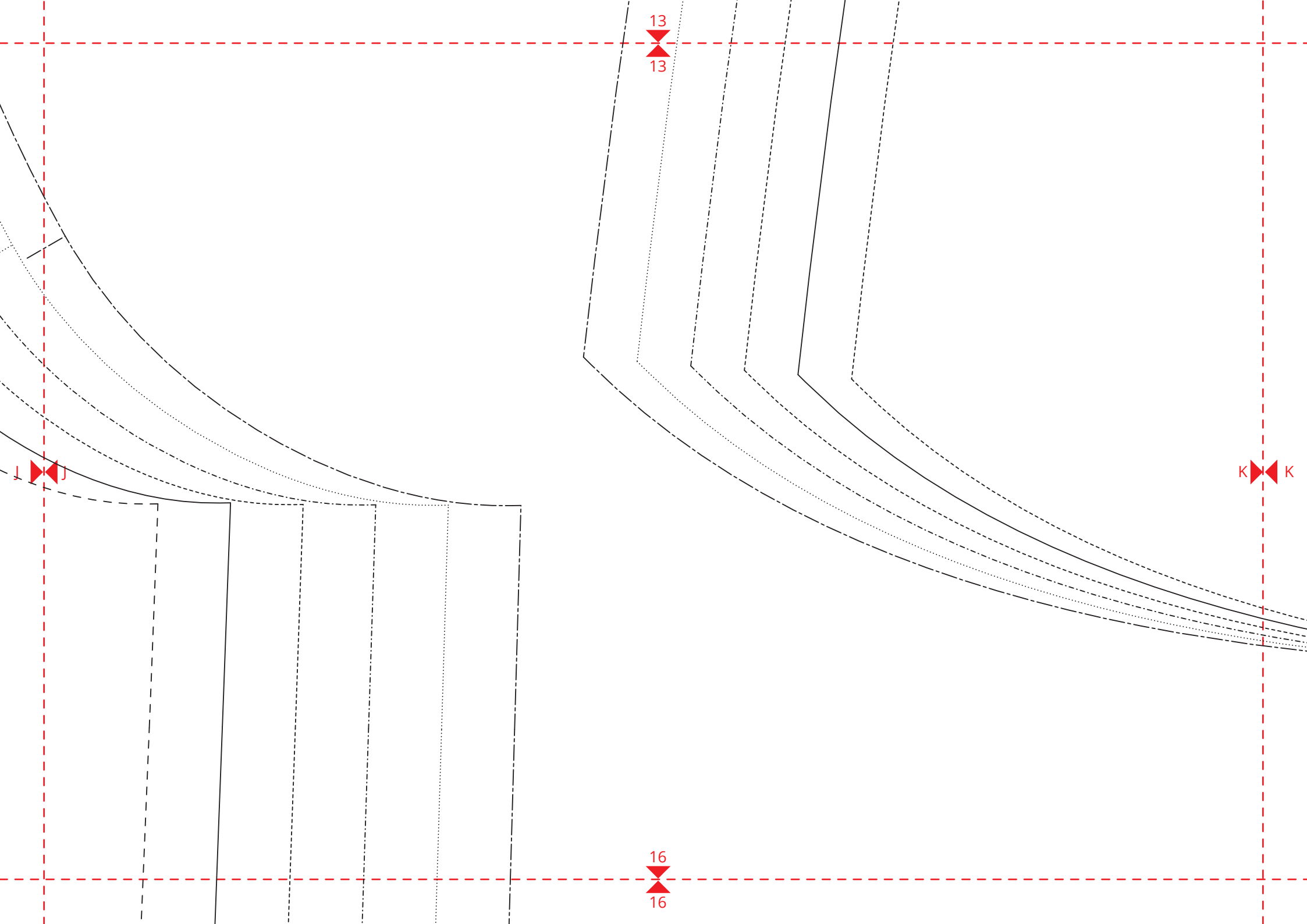












13

13

13

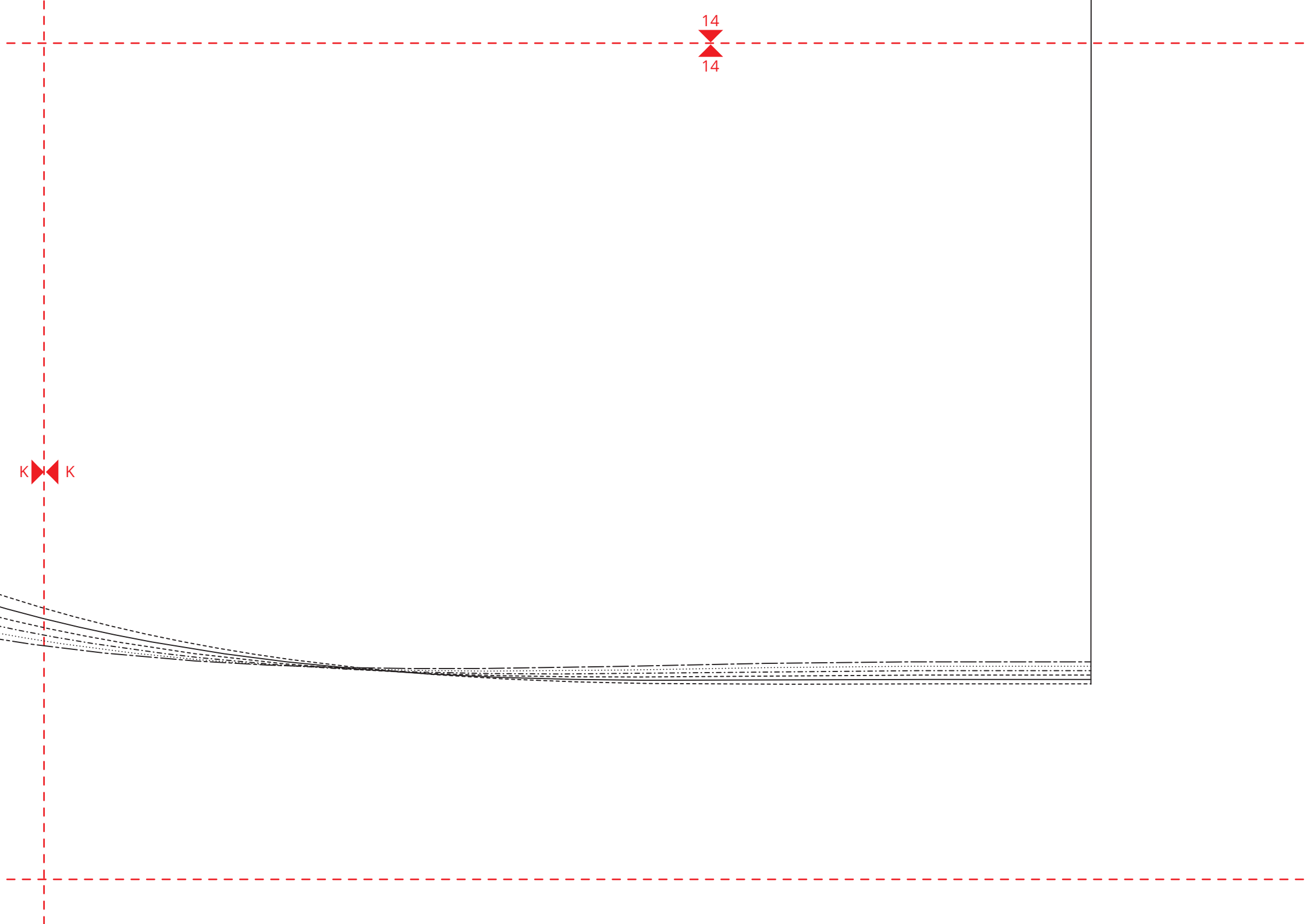
J

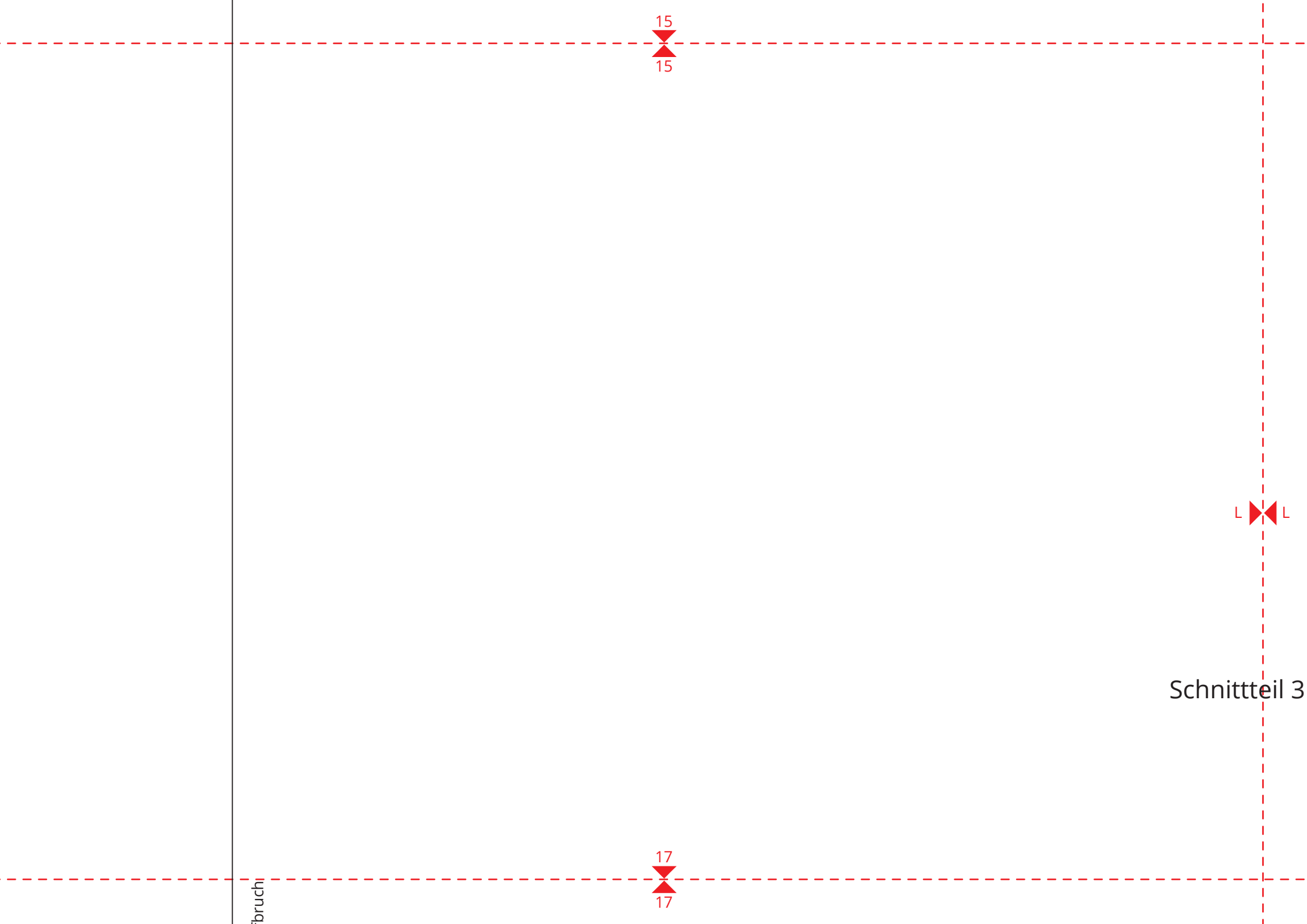
K

16

16

16





15

15

17

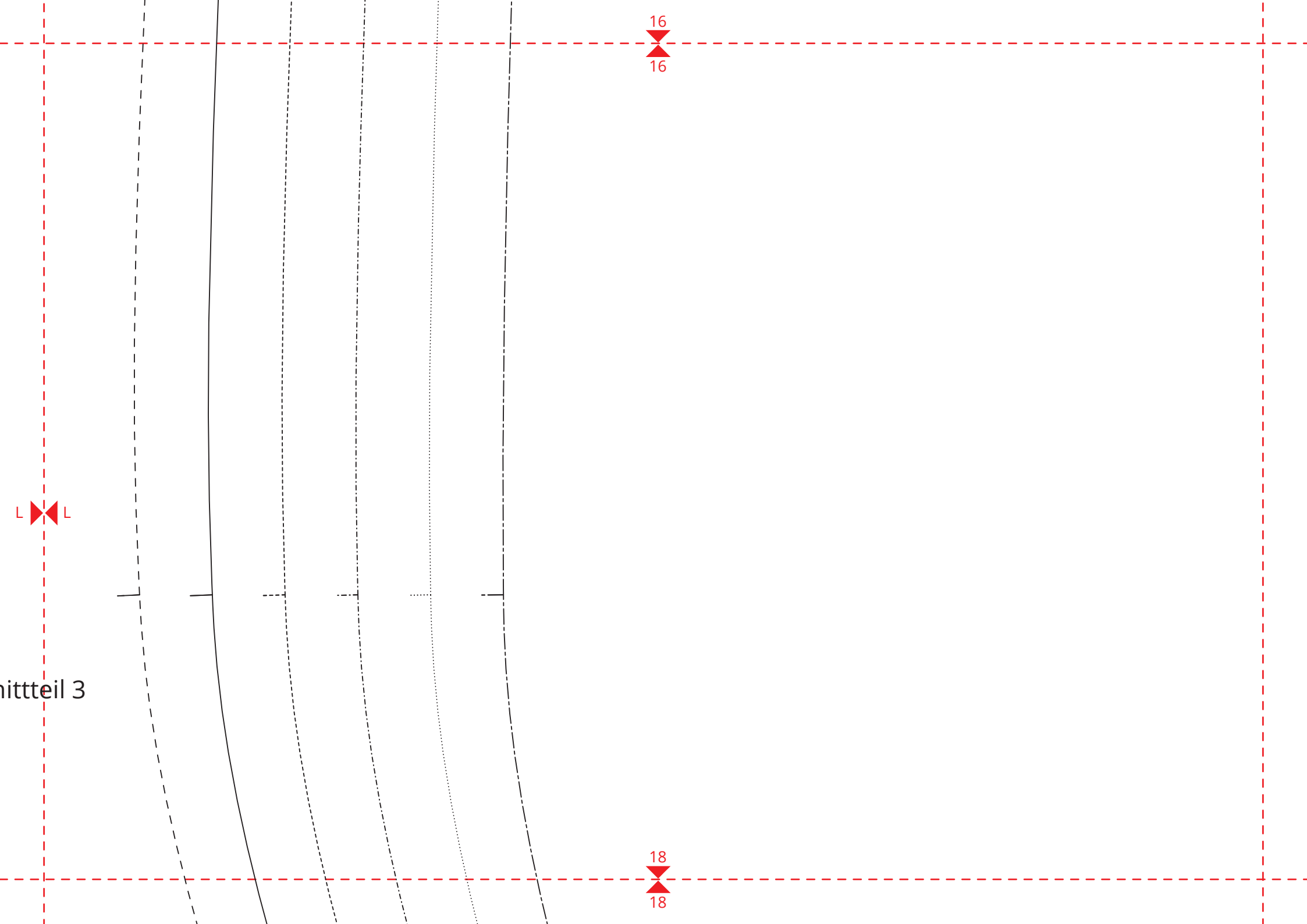
17

L

L

Übruch

Schnittteil 3

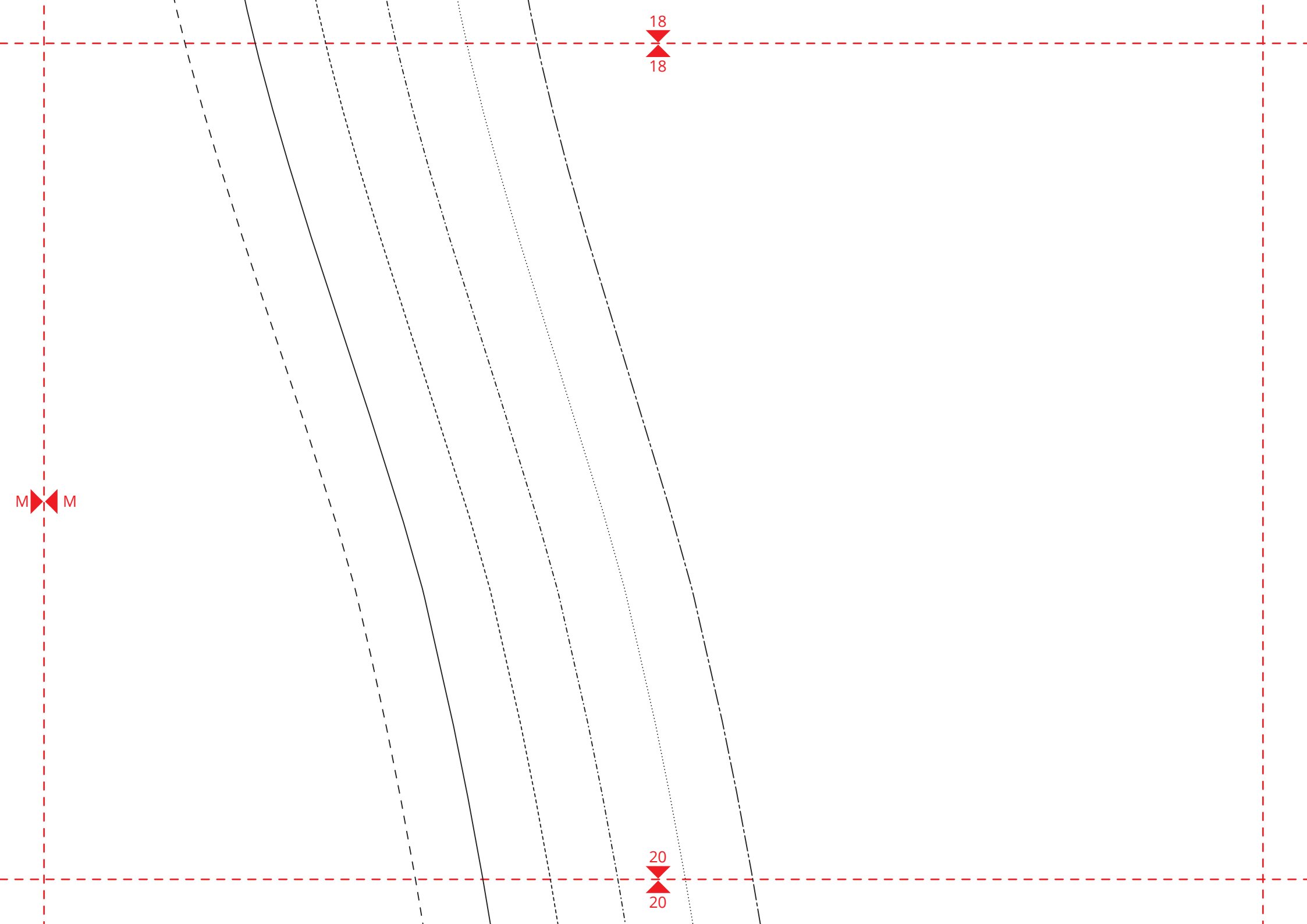


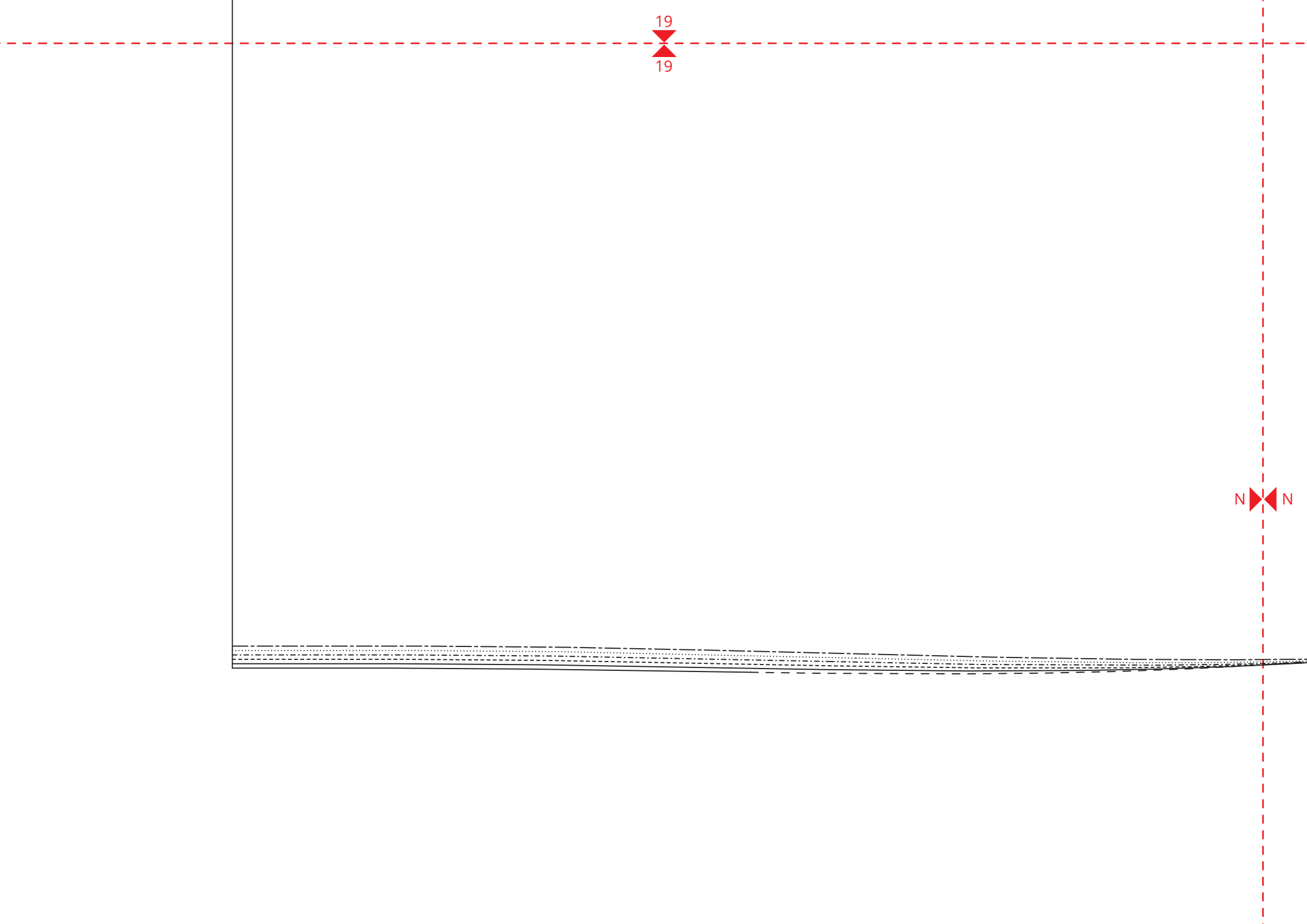
vordere Mitte/Fadenlauf/Stoffbruch

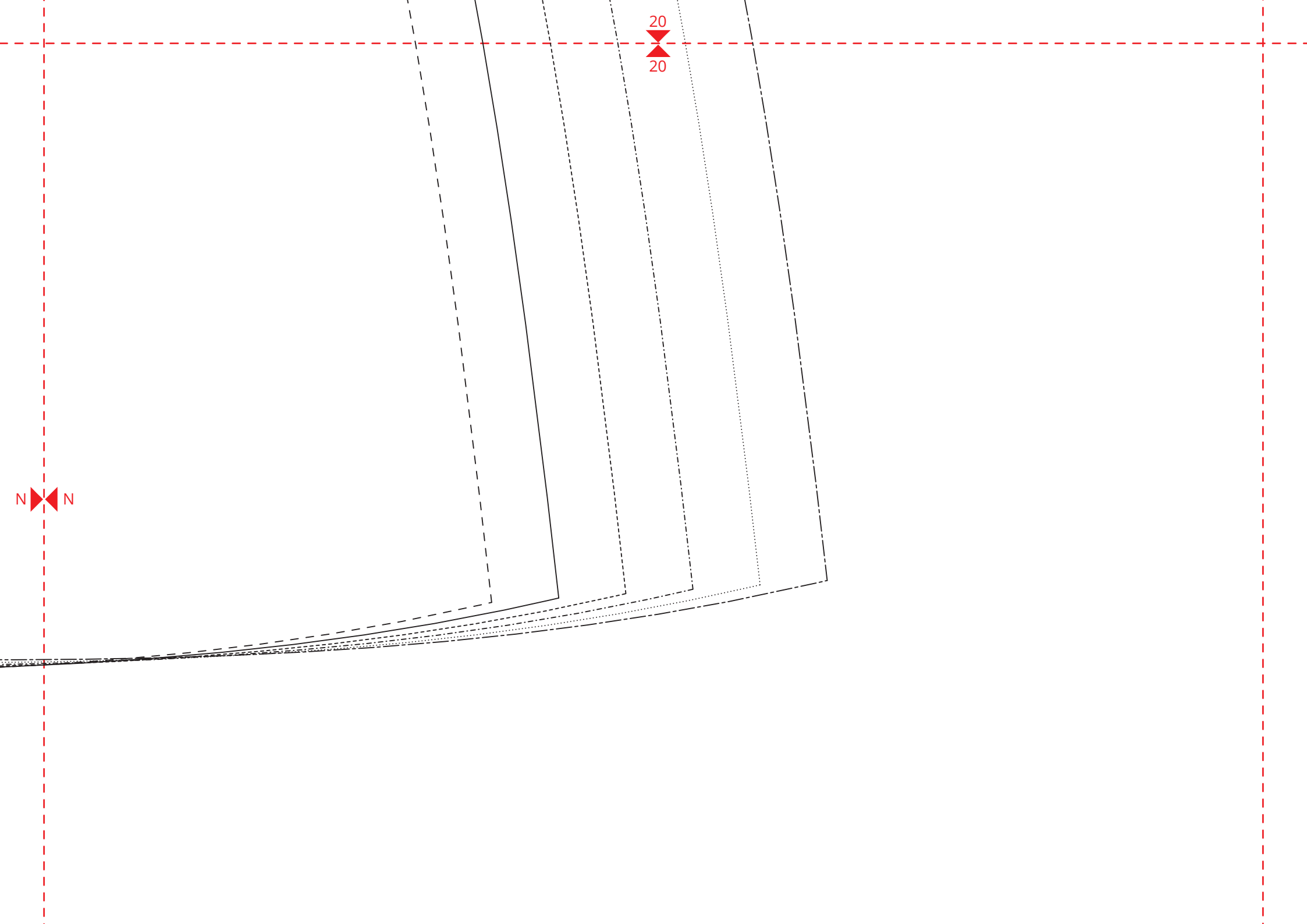
17
17

M M

19
19







20



20

N



N