

1cm Kontroll-  
quadrat

A A

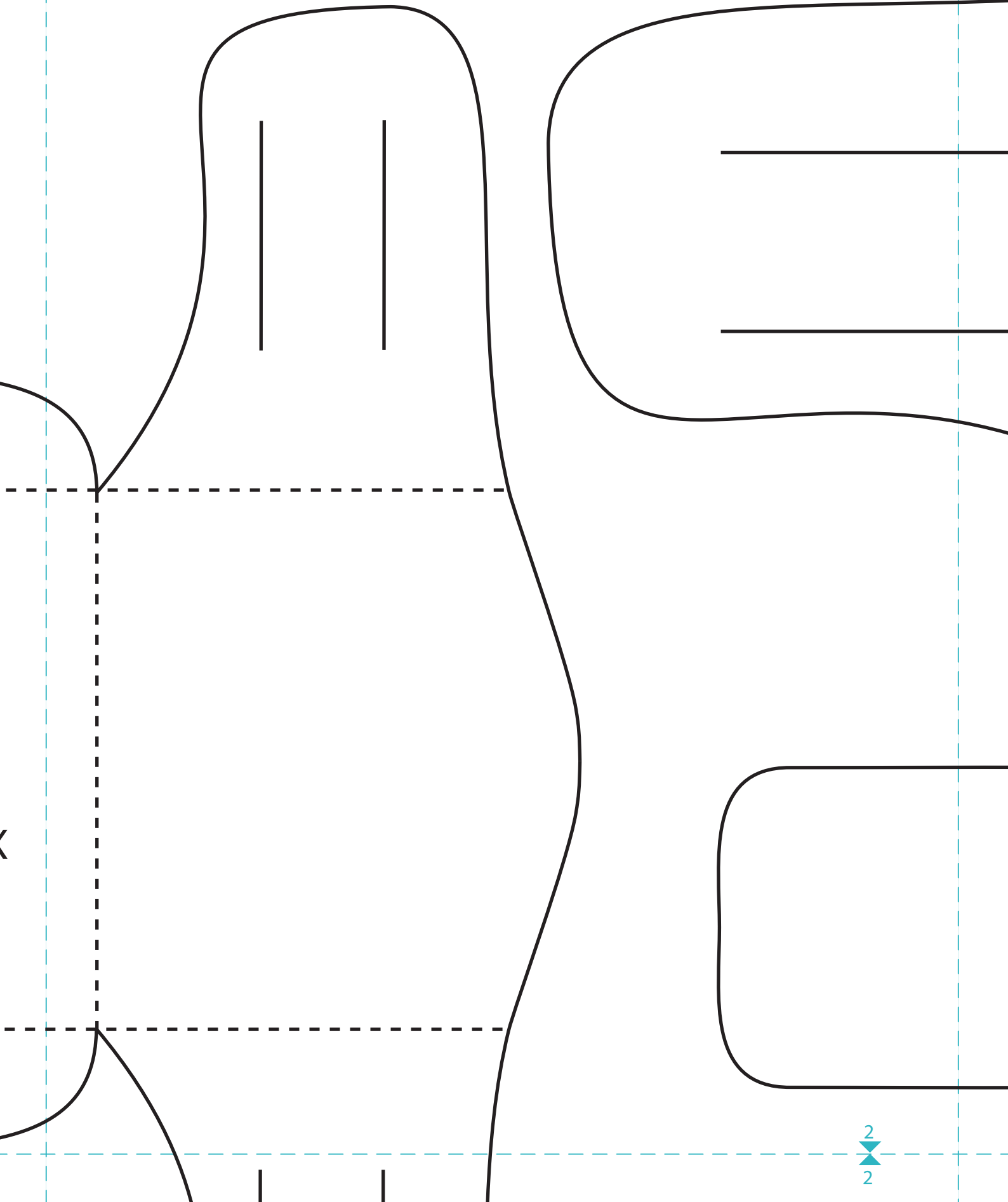


KLEINE STECKBOX

1  
1

A

B



2  
2

B

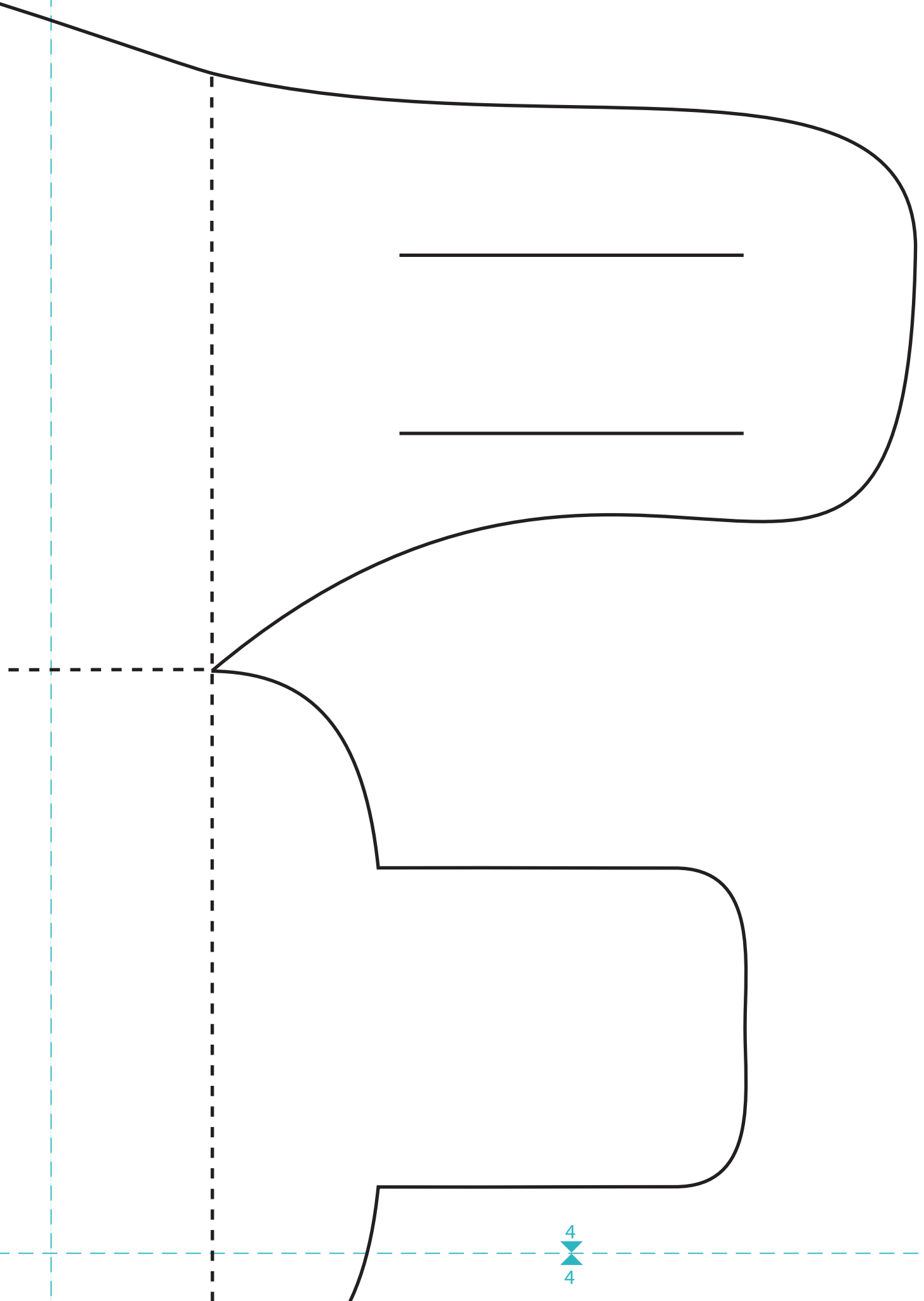
C



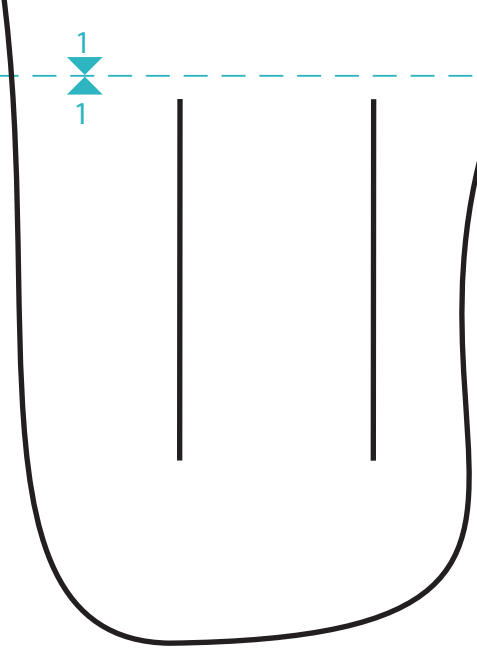
# GROSSE STECKBOX

3  
3

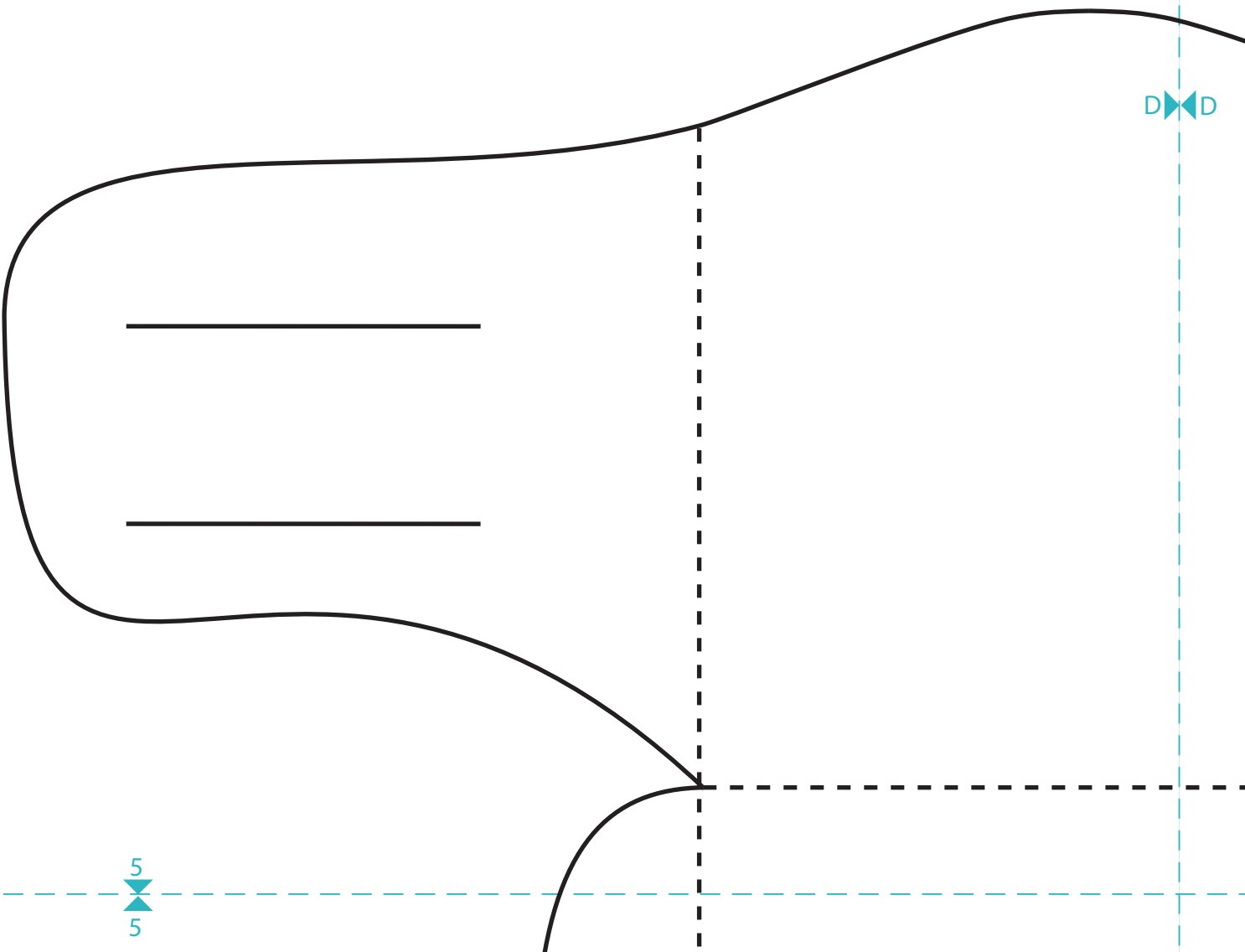
C C



1  
1

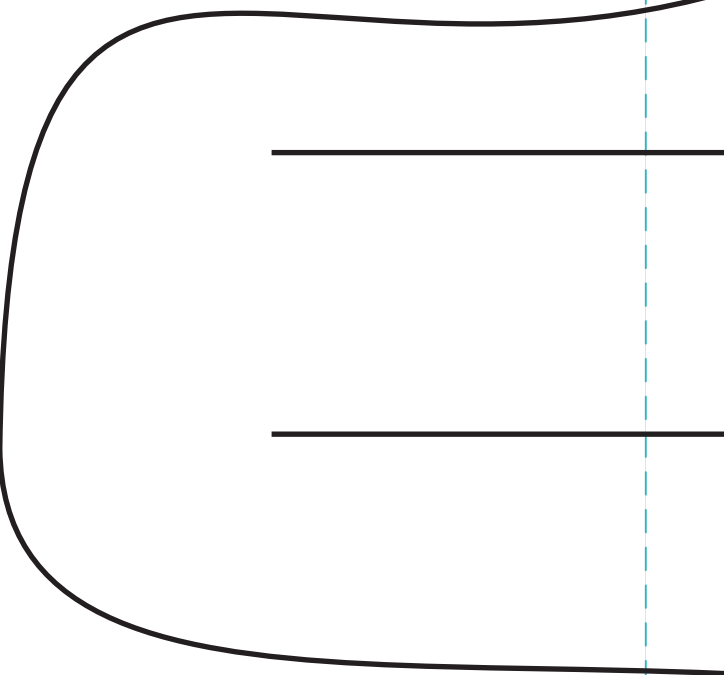
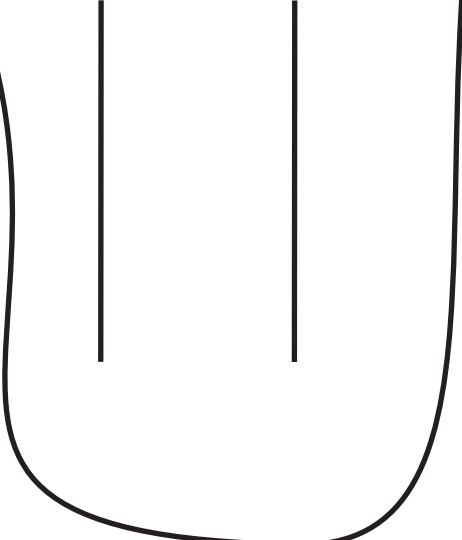


D D



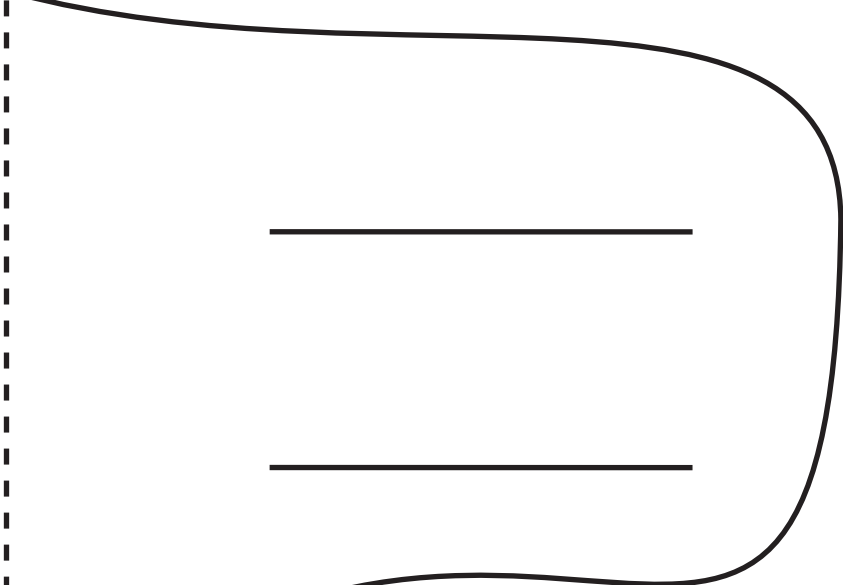
5  
5

2  
2

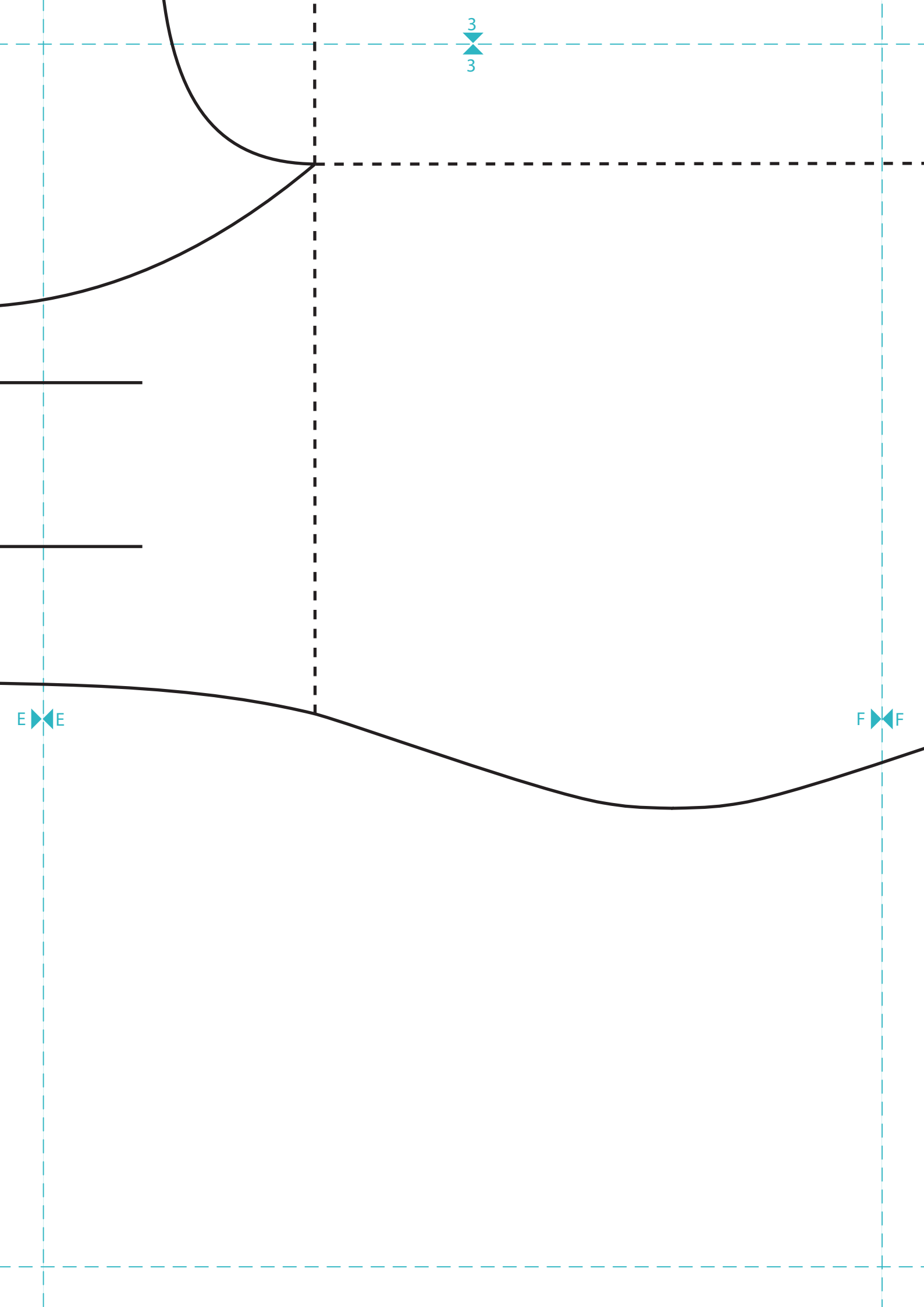


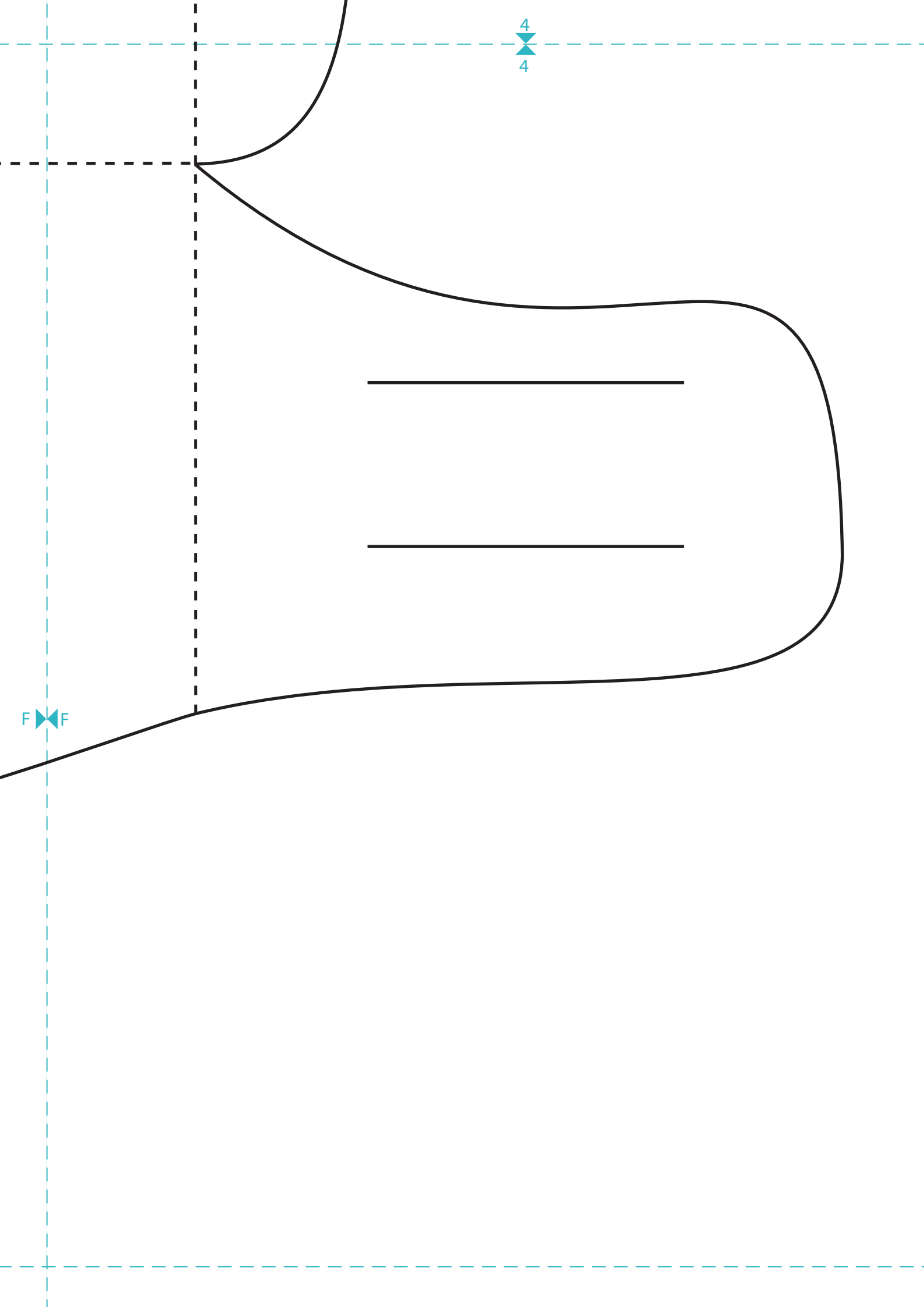
D D

E E



6  
6





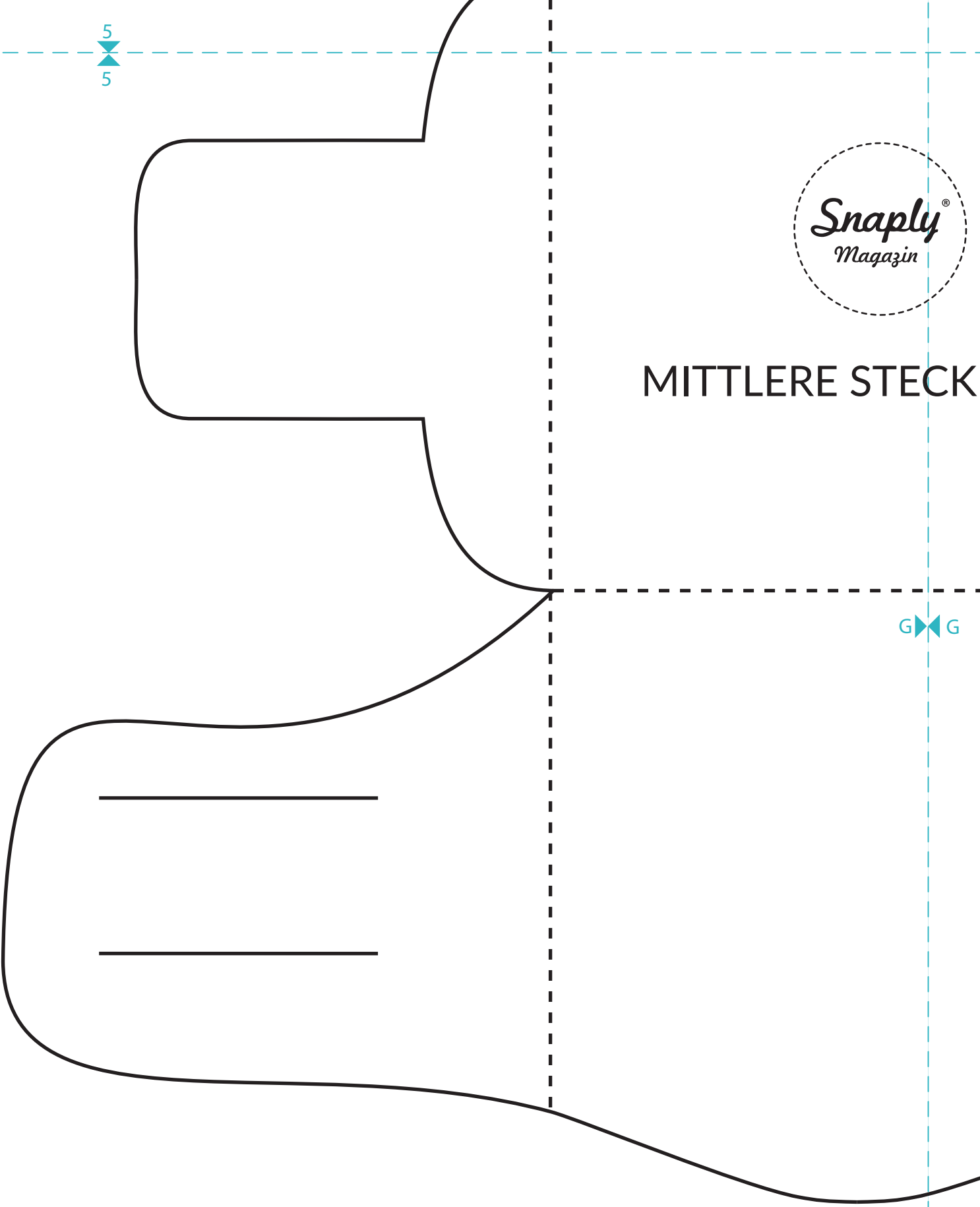


5  
▲  
5



# MITTLERE STECK

G ▲ G





# TECKBOX

G G

