

HEJ.

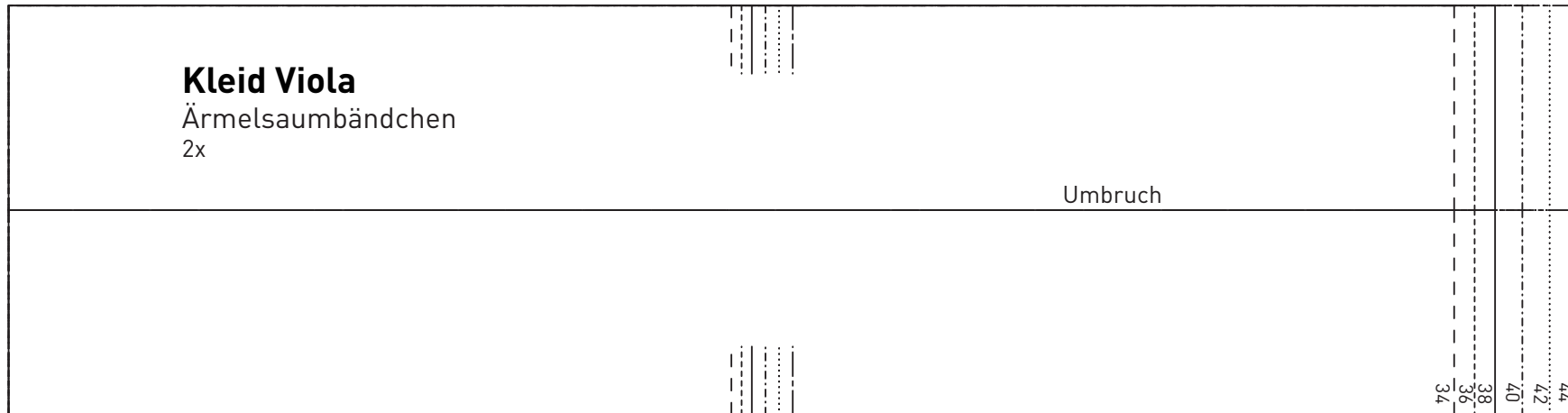
SKANDI-CHIC

Super cosy – Kleidung nähen für kältere Tage

Alle Rechte bei ©Edition Michael Fischer GmbH, Igling

KLEID VIOLA

Die Naht- und Saumzugaben sind nicht enthalten.

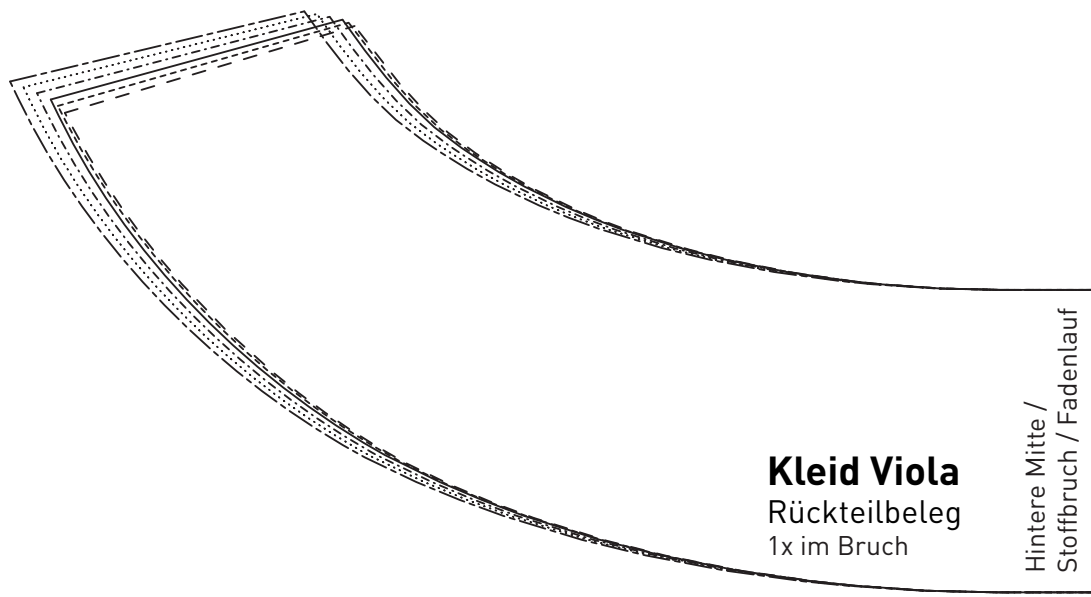


A A

1
1

A A

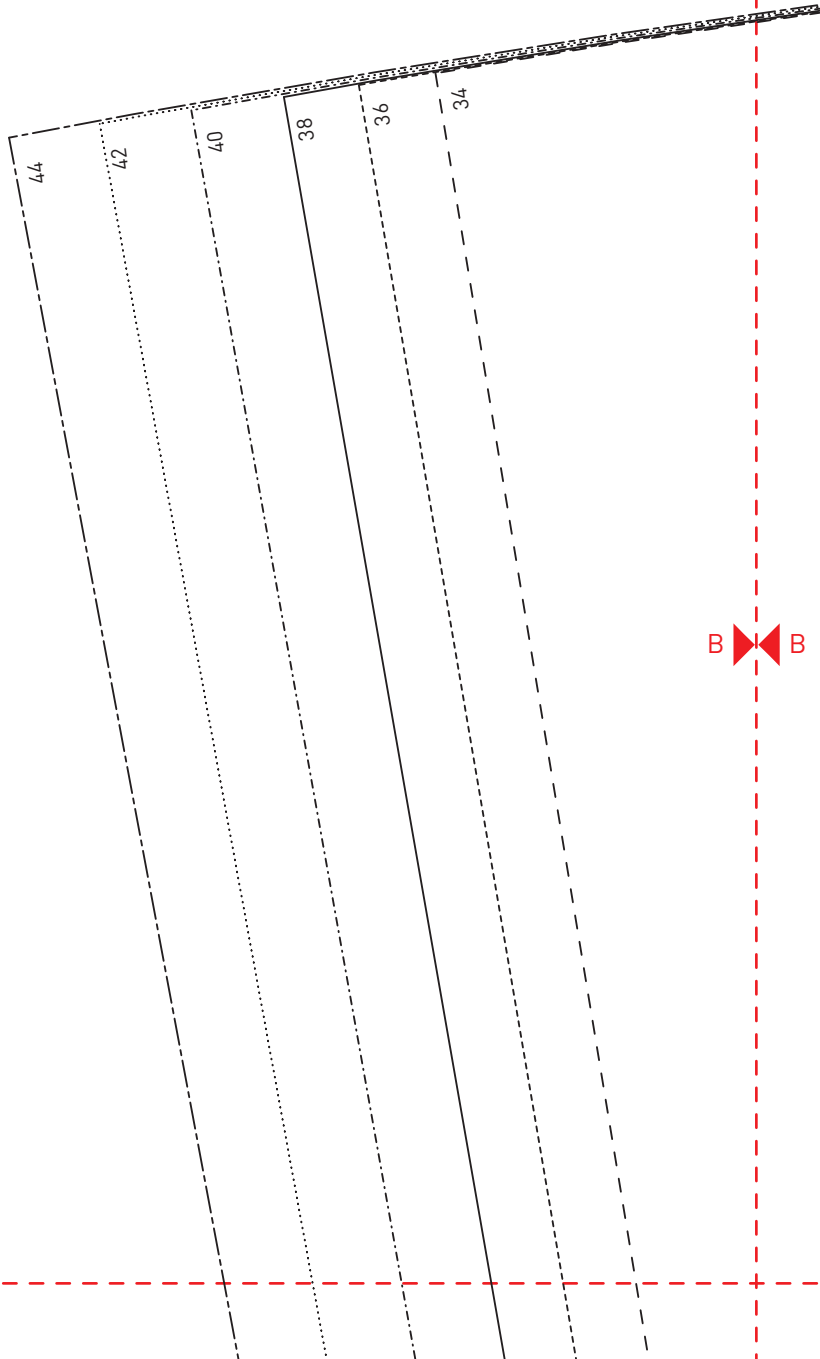
B B



Kleid Viola
Rückteilbeleg
1x im Bruch

Hintere Mitte /
Stoffbruch / Fadenlauf

2
2



44

42

40

38

36

34

Kleid Viola
Vorderteil
1x in Bruch



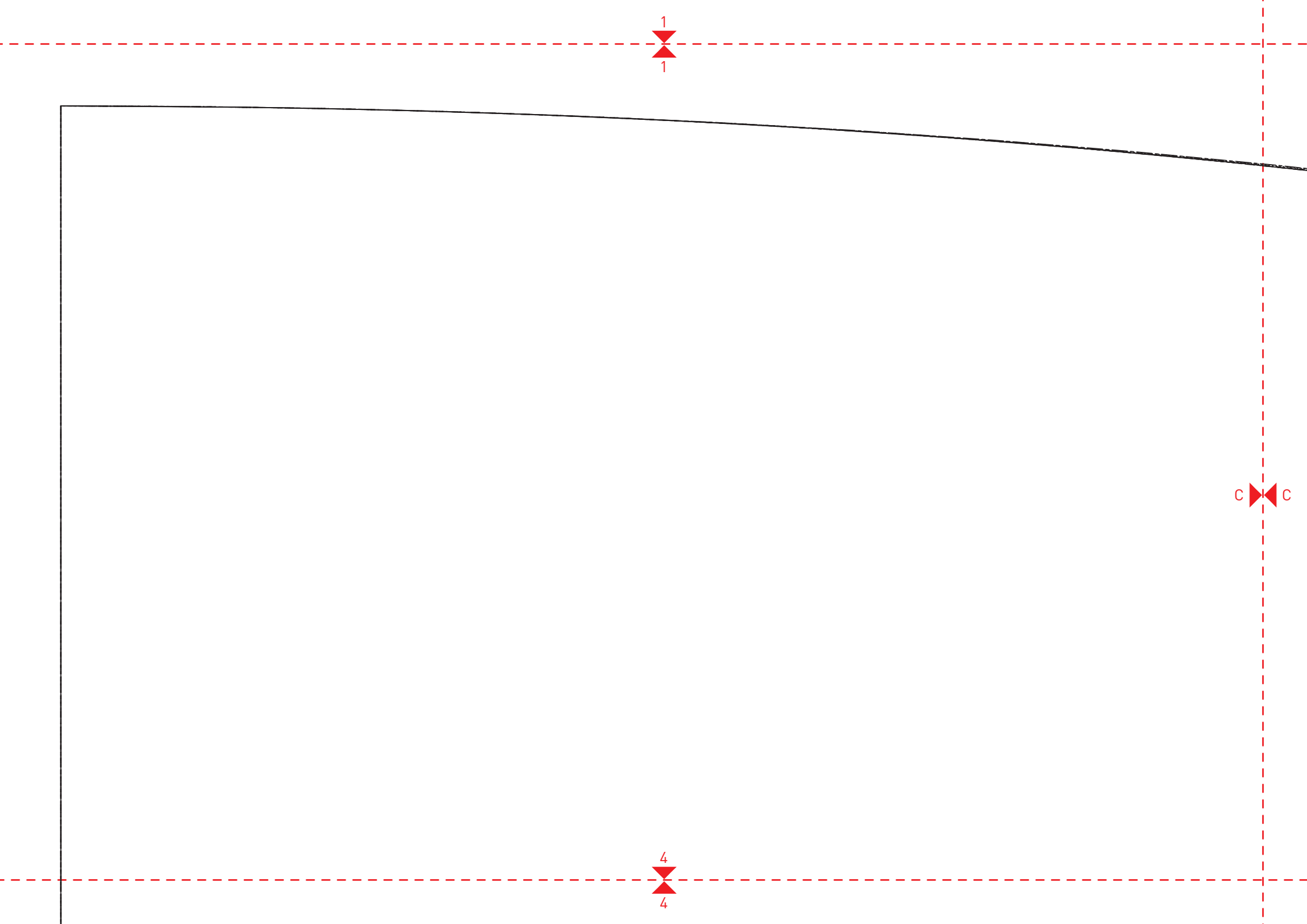
B

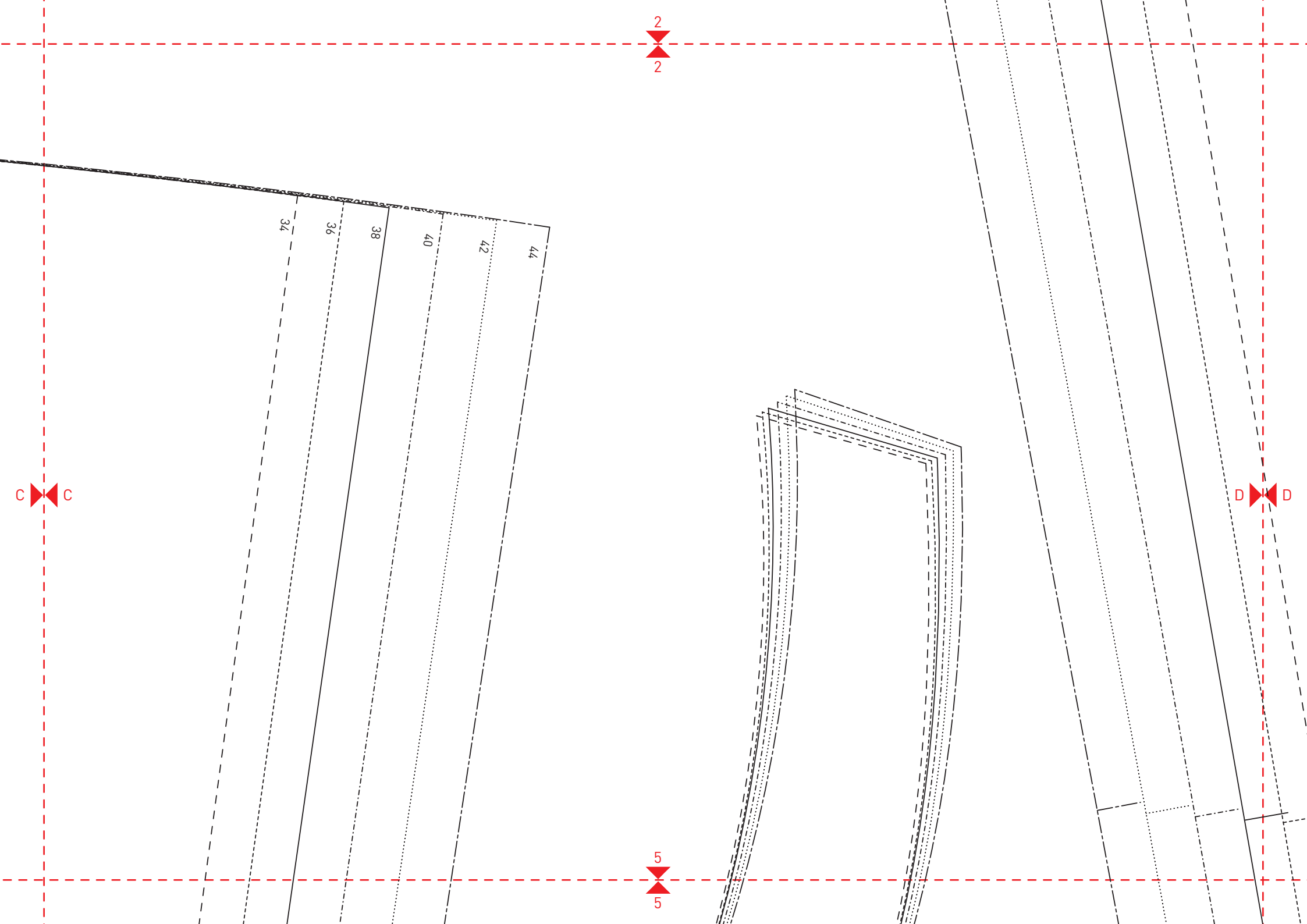


3

3







2
2

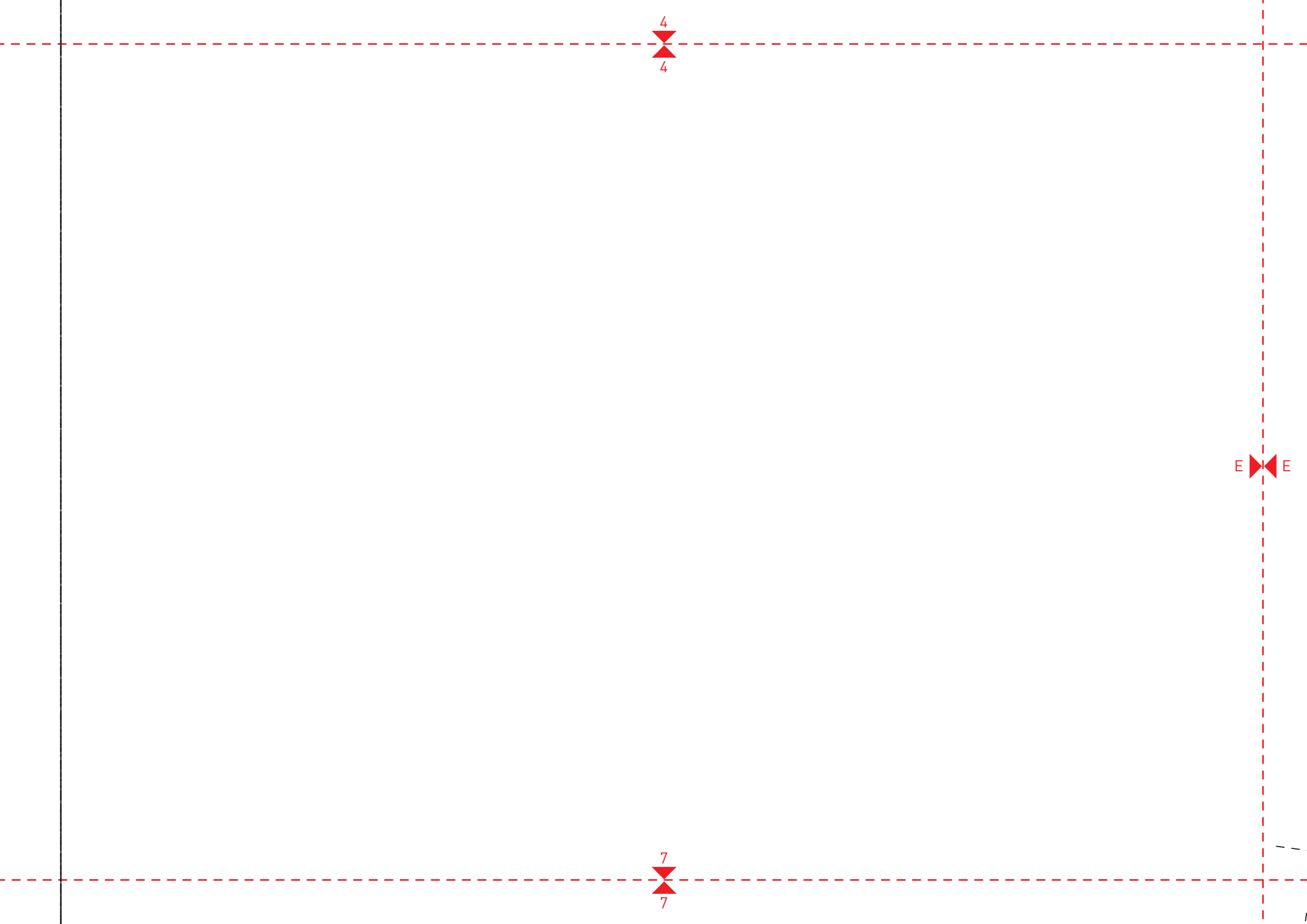
C C

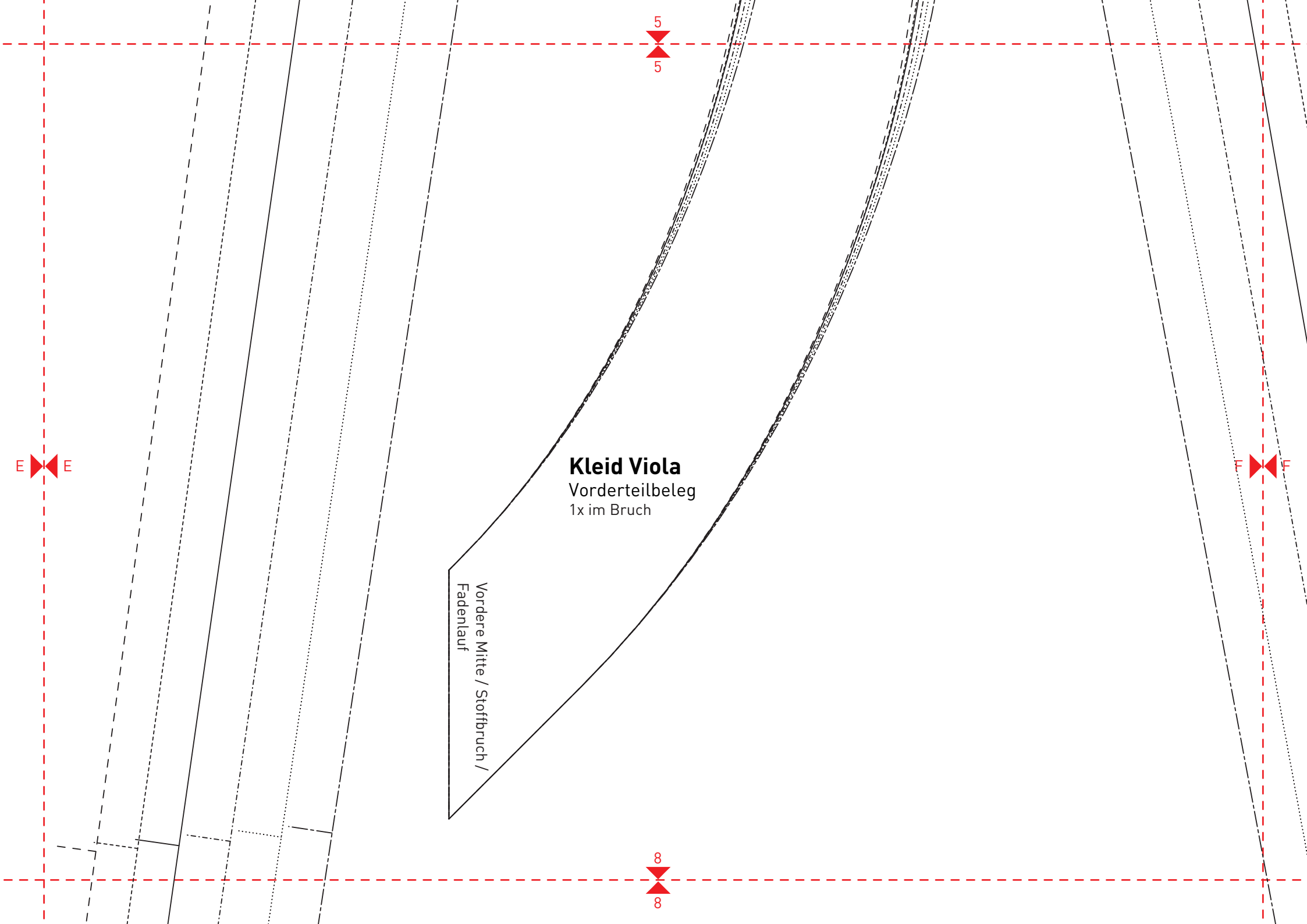
D D

5
5

34
36
38
40
42
44







Kleid Viola
Vorderteilbeleg
1x im Bruch

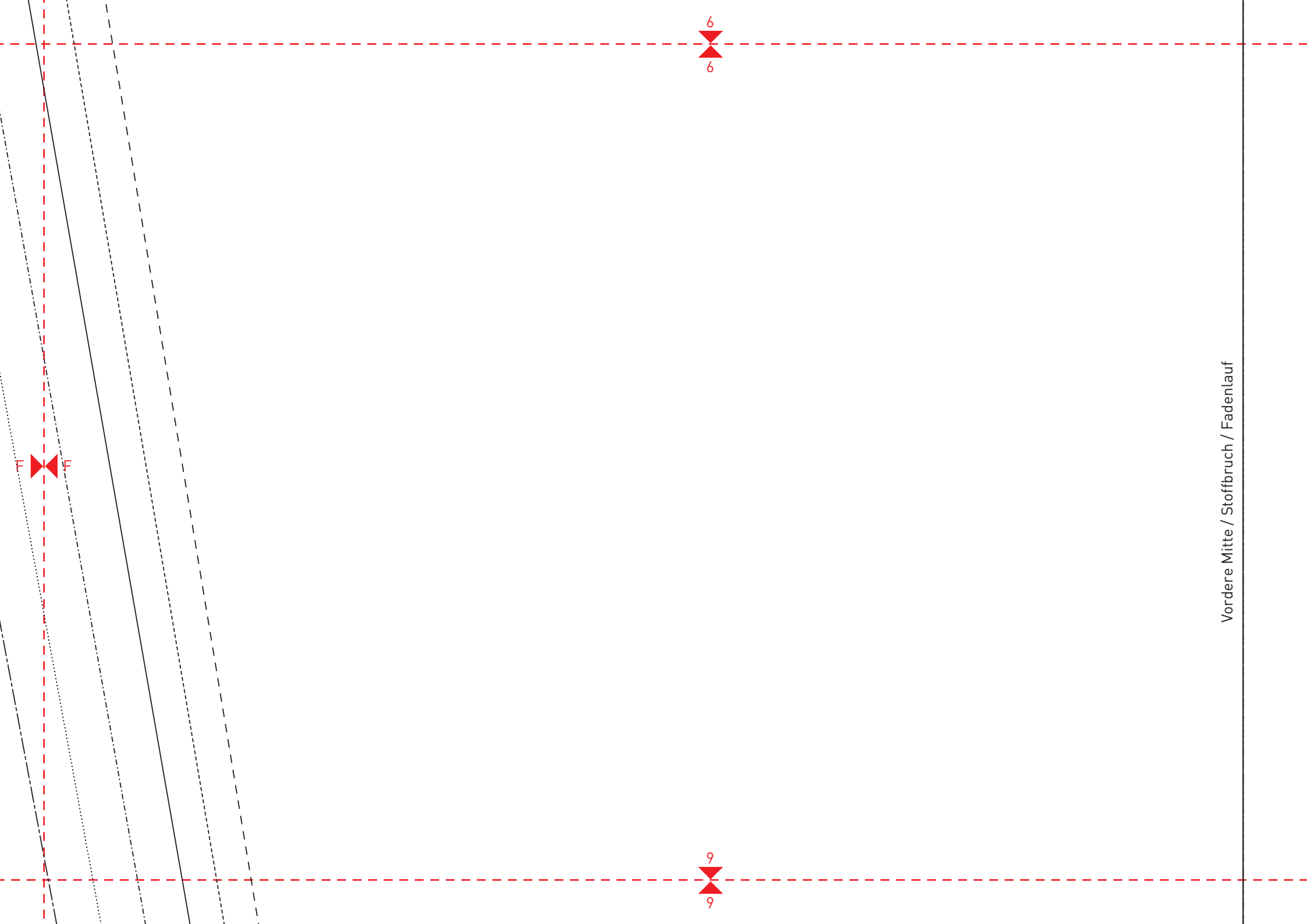
Vordere Mitte / Stoffbruch /
Fadenlauf

5
5

8
8

E E

F F



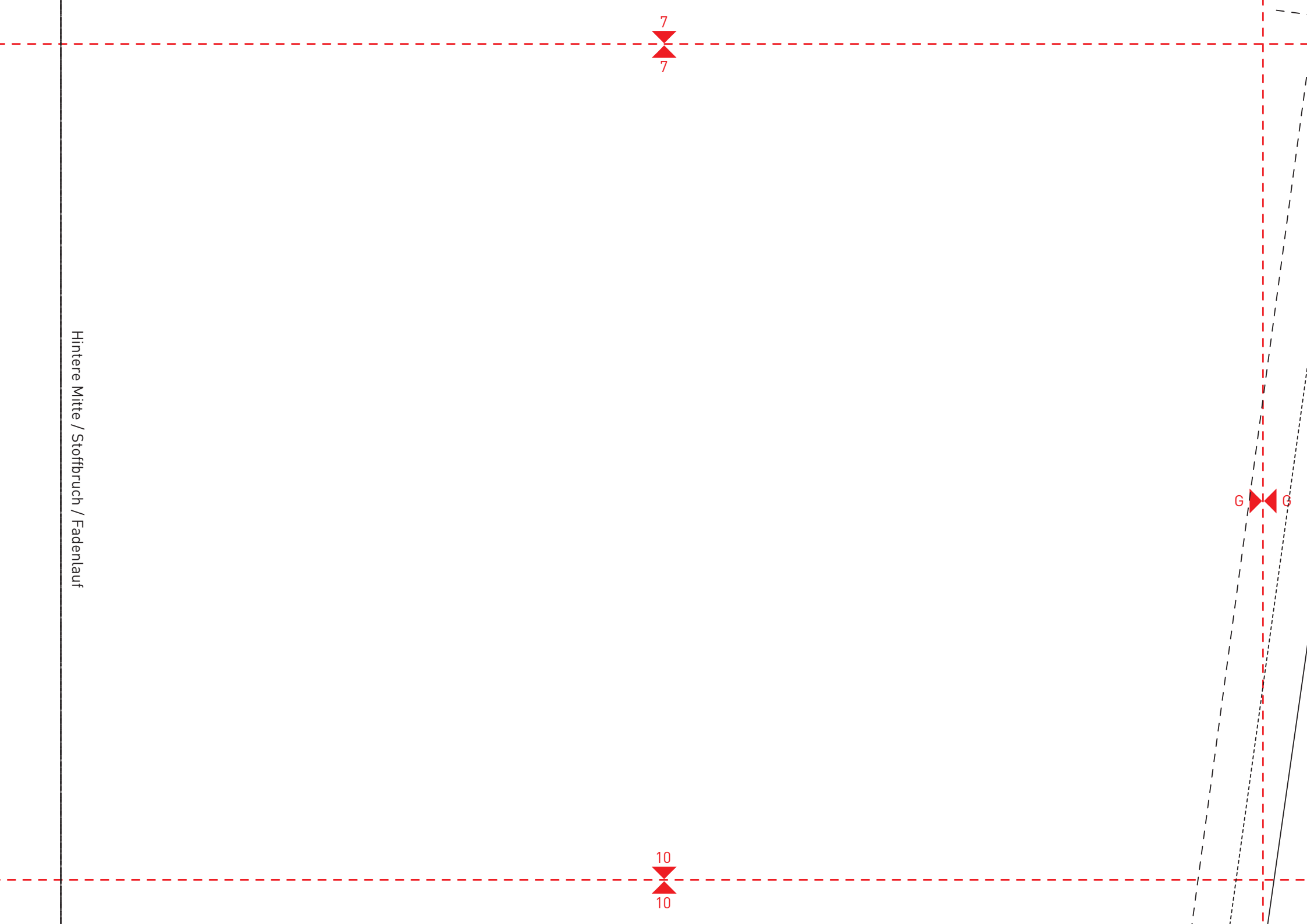
Vordere Mitte / Stoffbruch / Fadenlauf

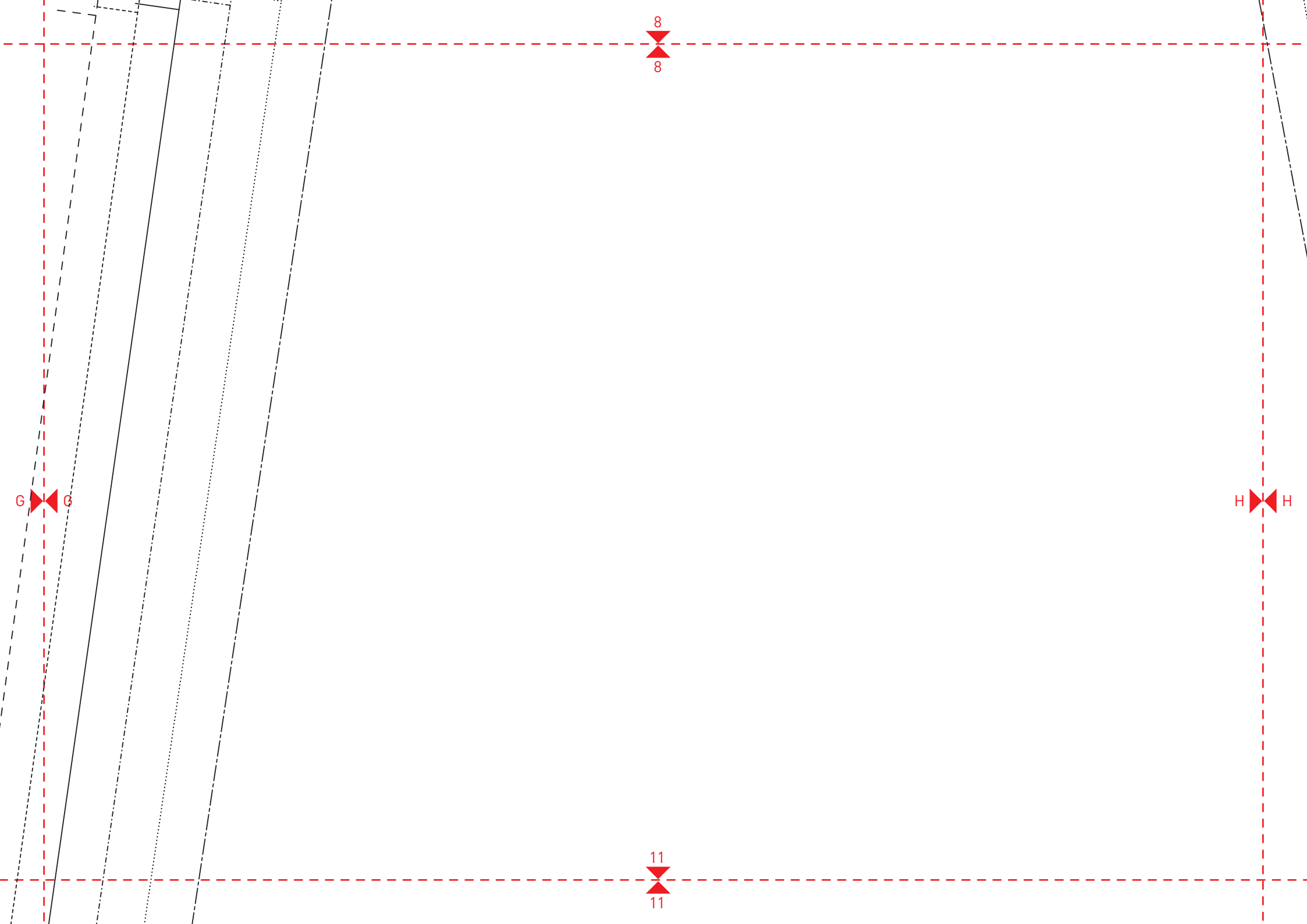
7
7

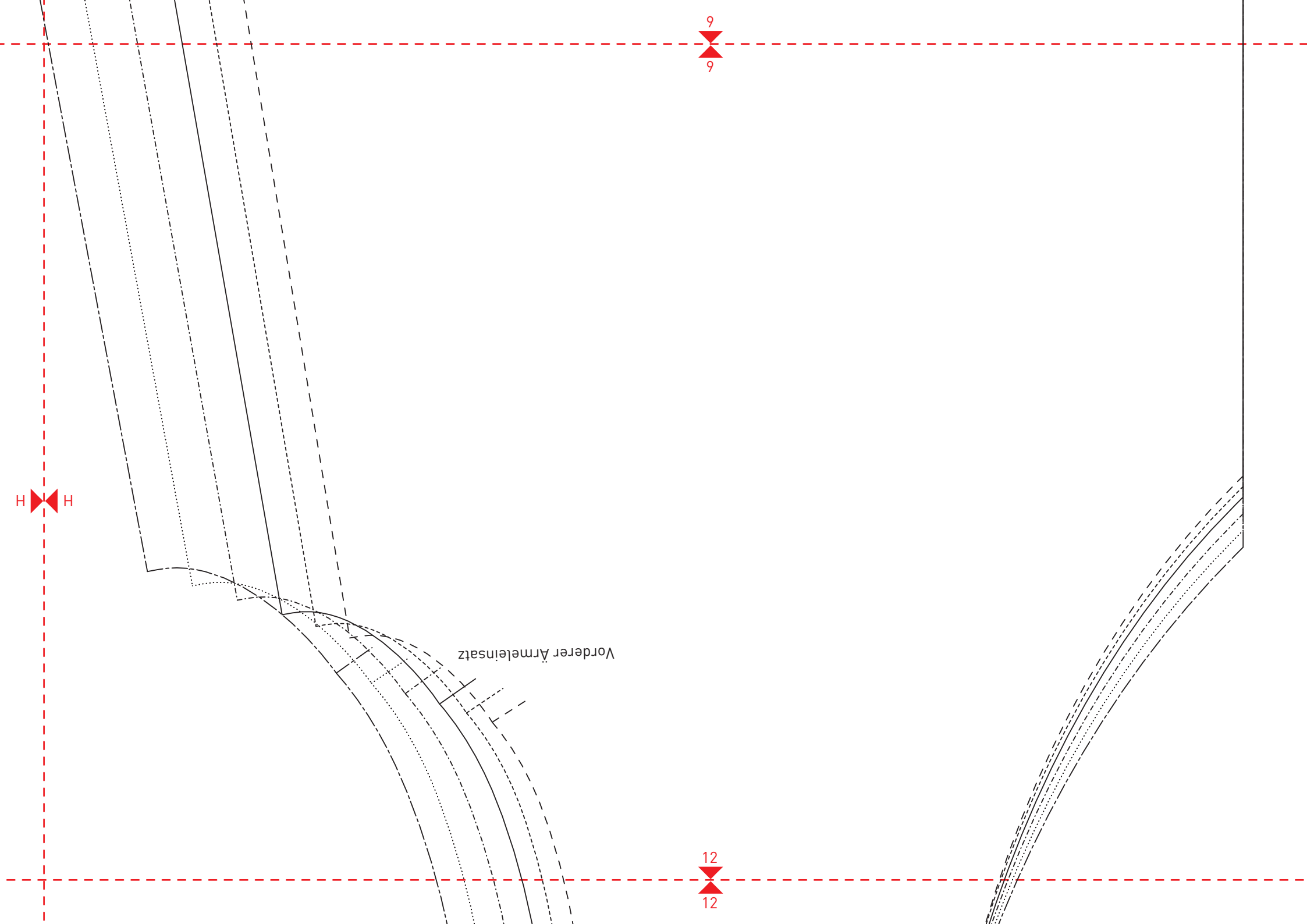
10
10

G G

Hintere Mite / Stoffbruch / Fadenlauf







10

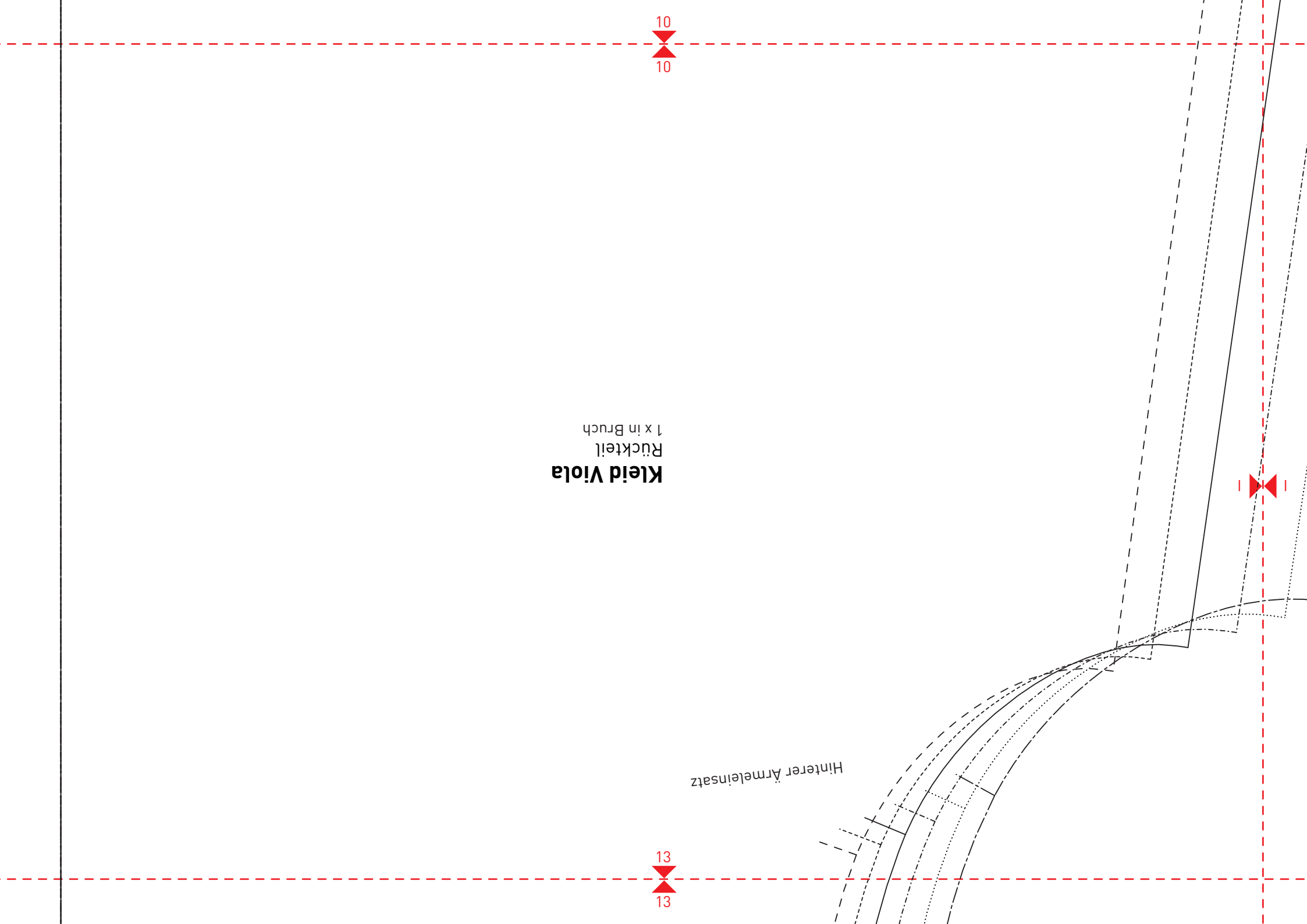
10

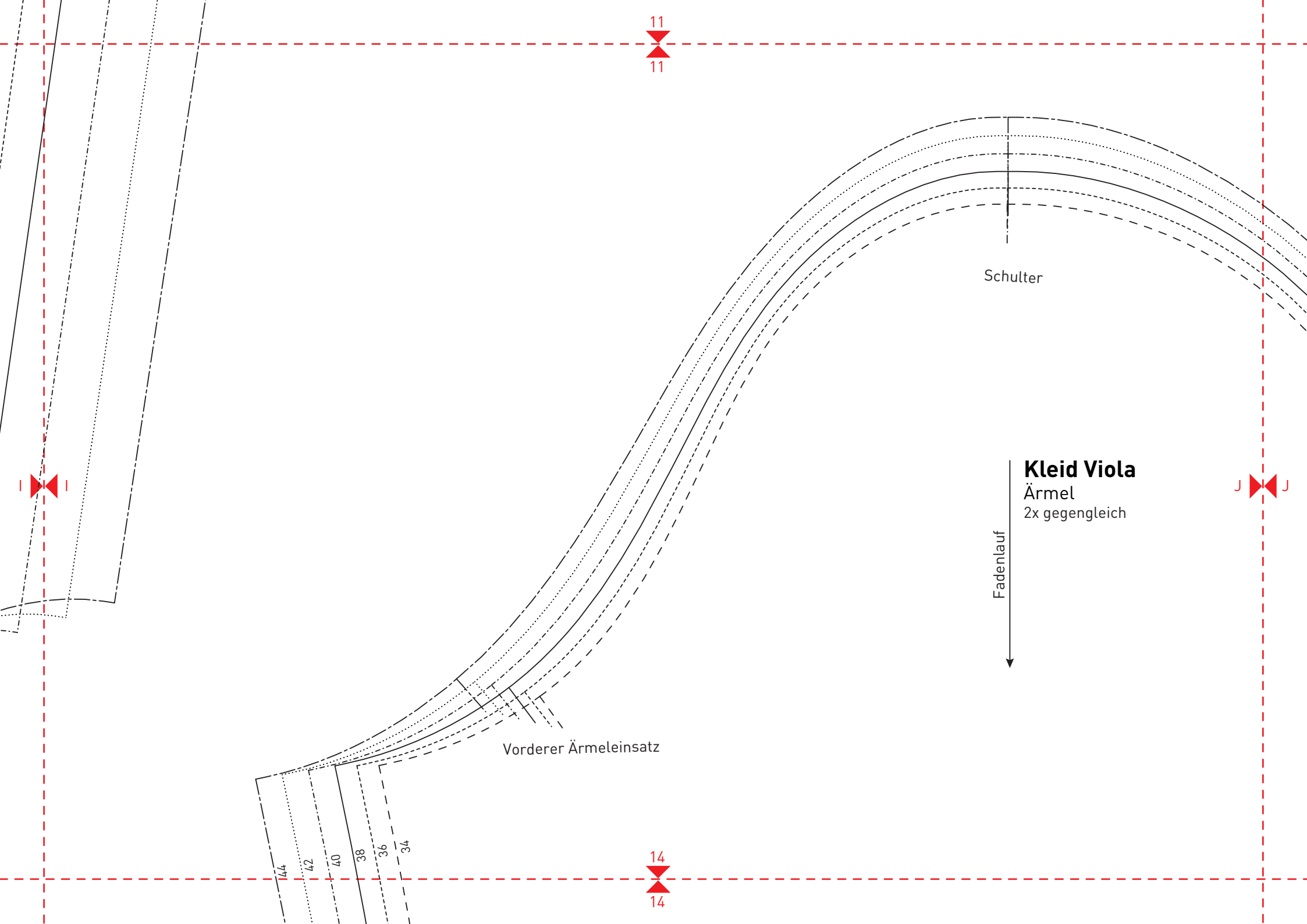
Kleid Viola
Rückteil
1 x in Bruch

13

13

Hinterer Ärmelansatz





11
11

Schulter

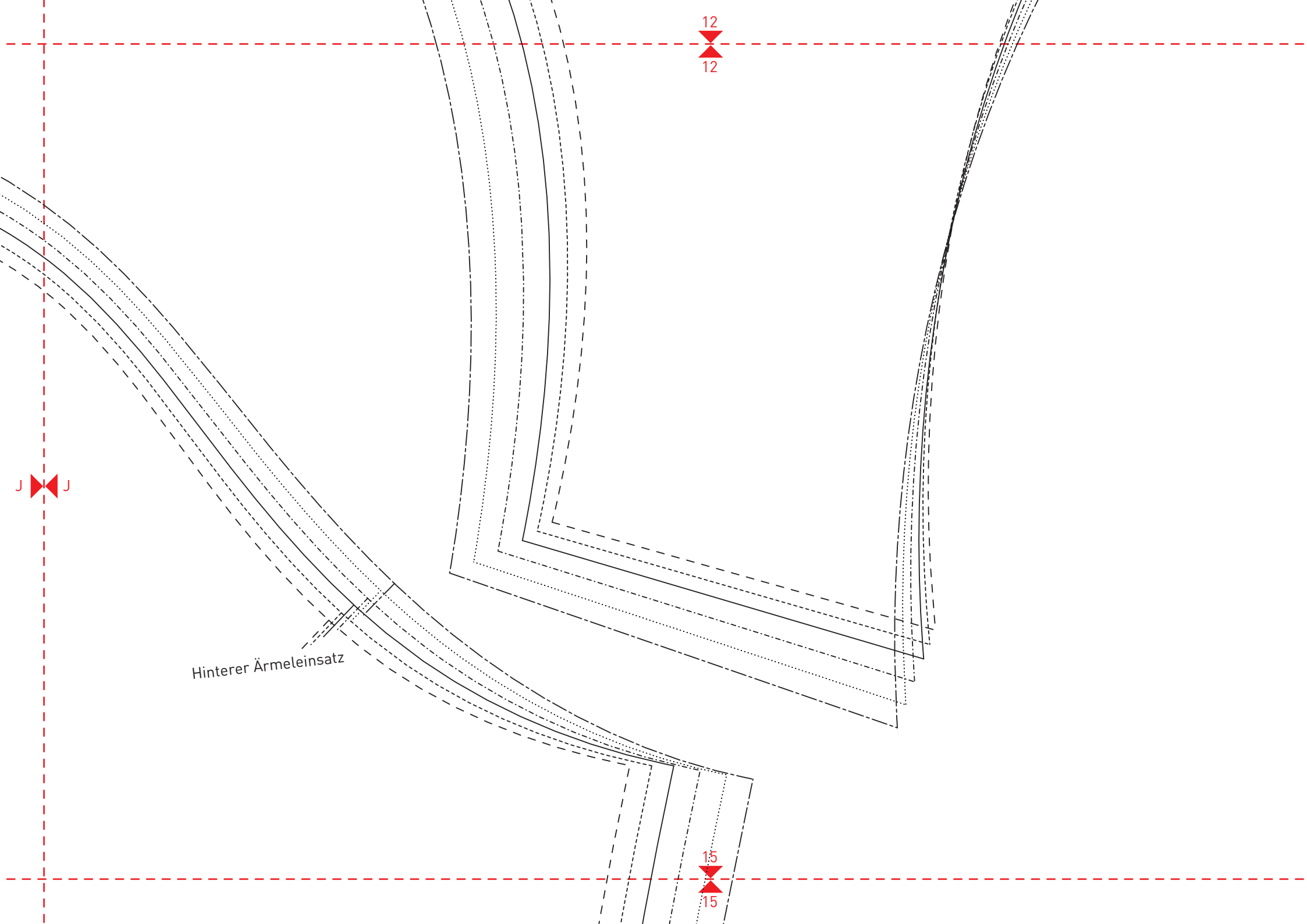
Kleid Viola
Ärmel
2x gegengleich

Fadenlauf

Vorderer Ärmelersatz

144
42
40
38
36
34

14
14



12
12

J

Hinterer Ärmelinsatz

15
15

13

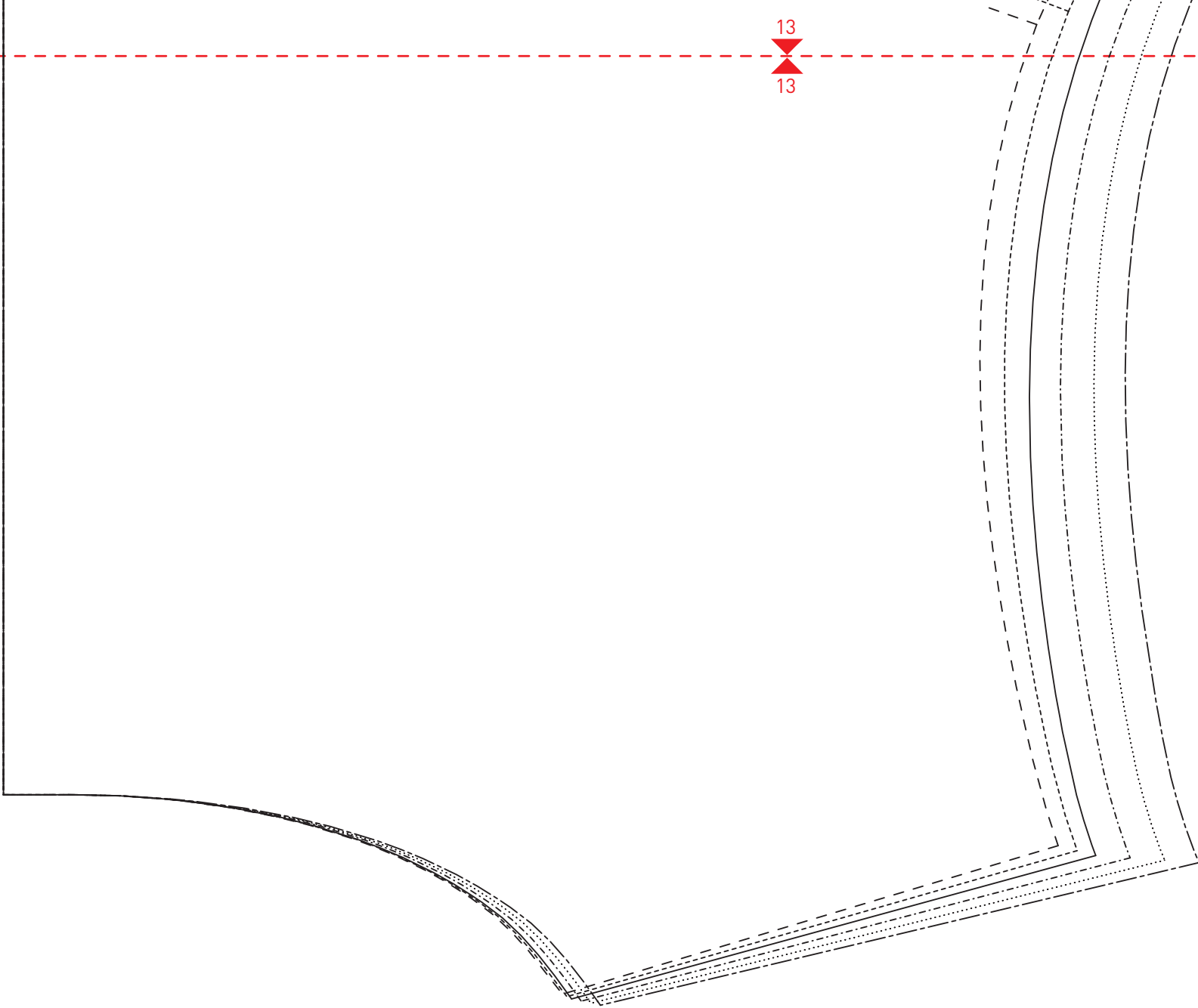
13

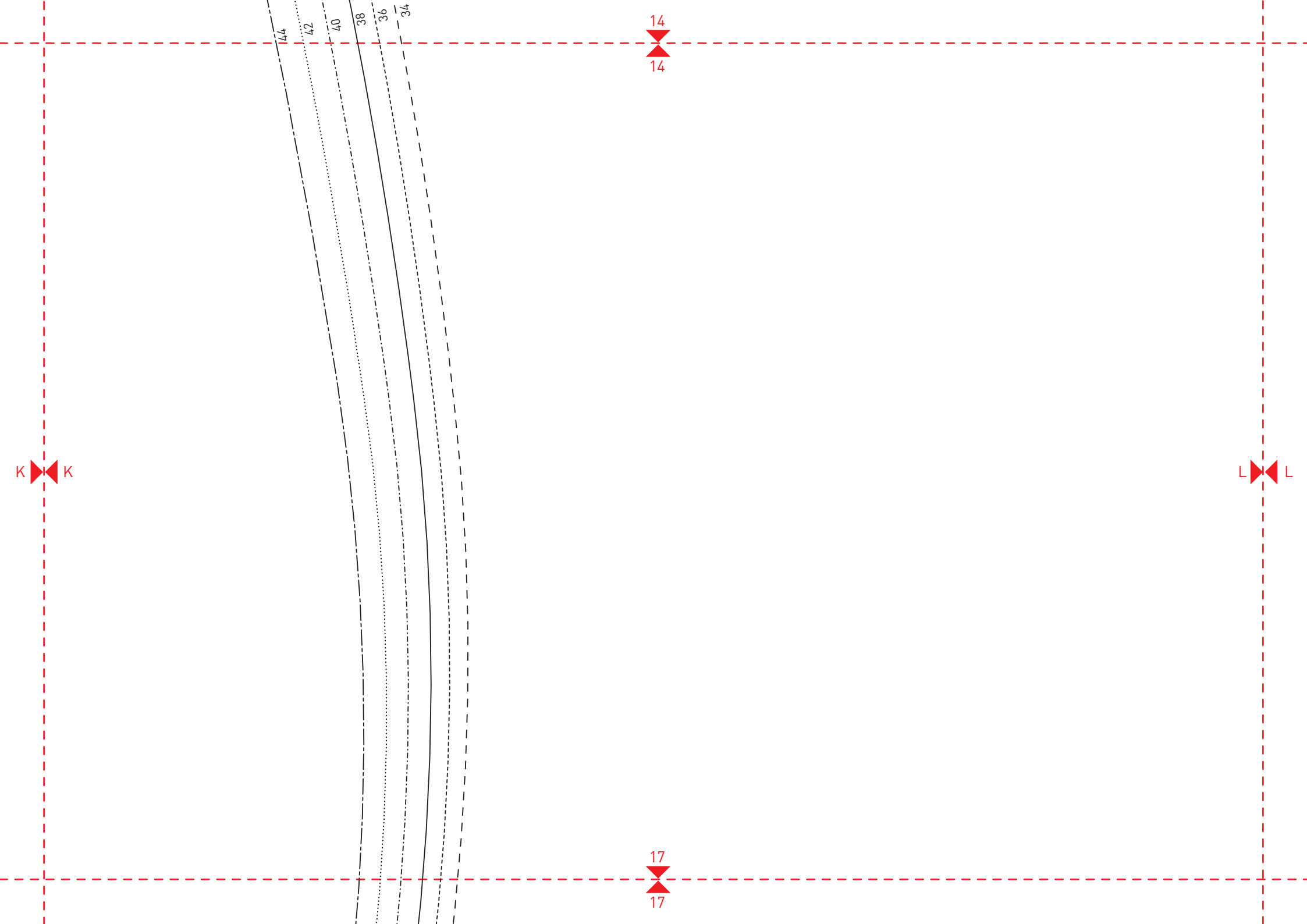
K

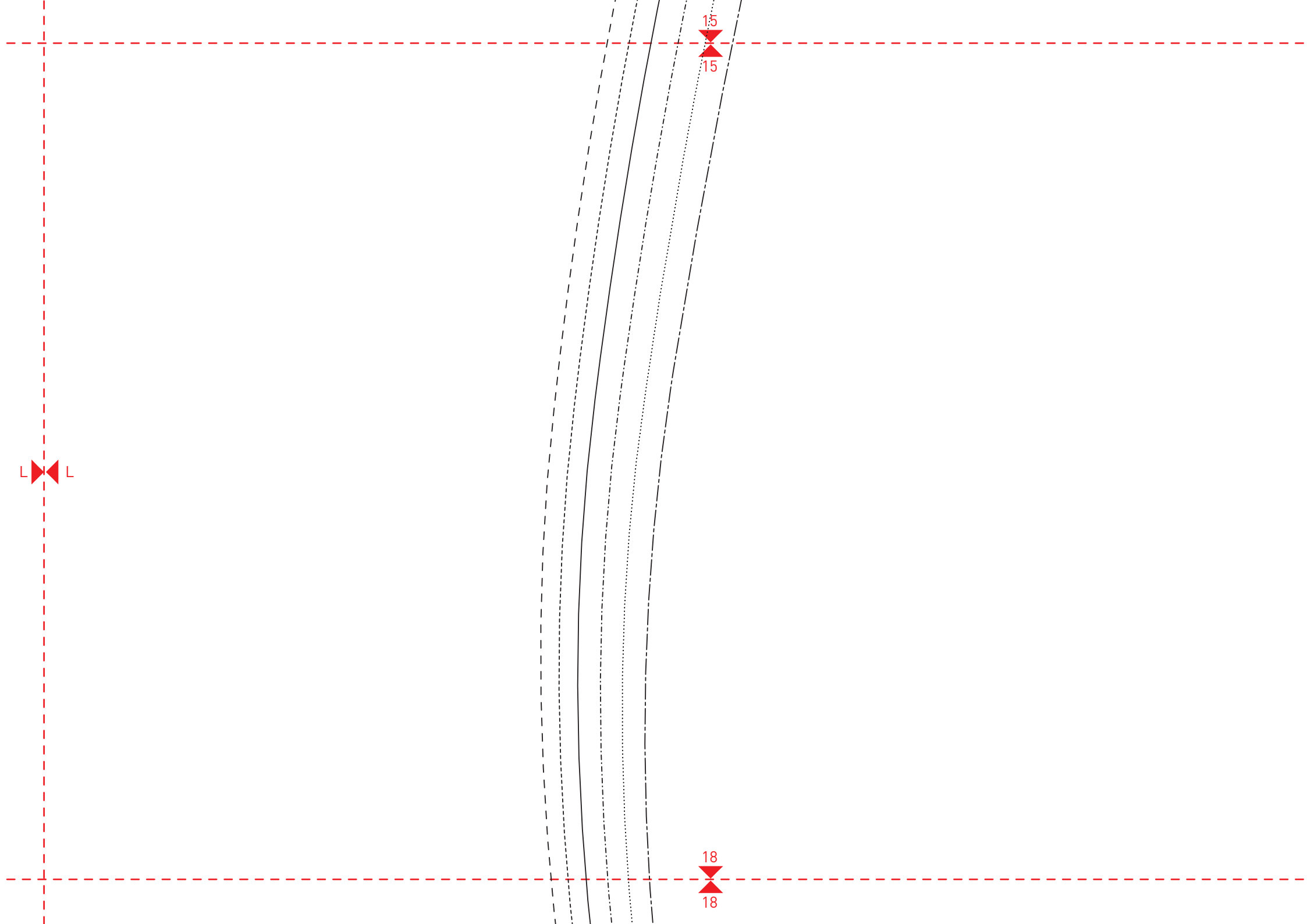
K

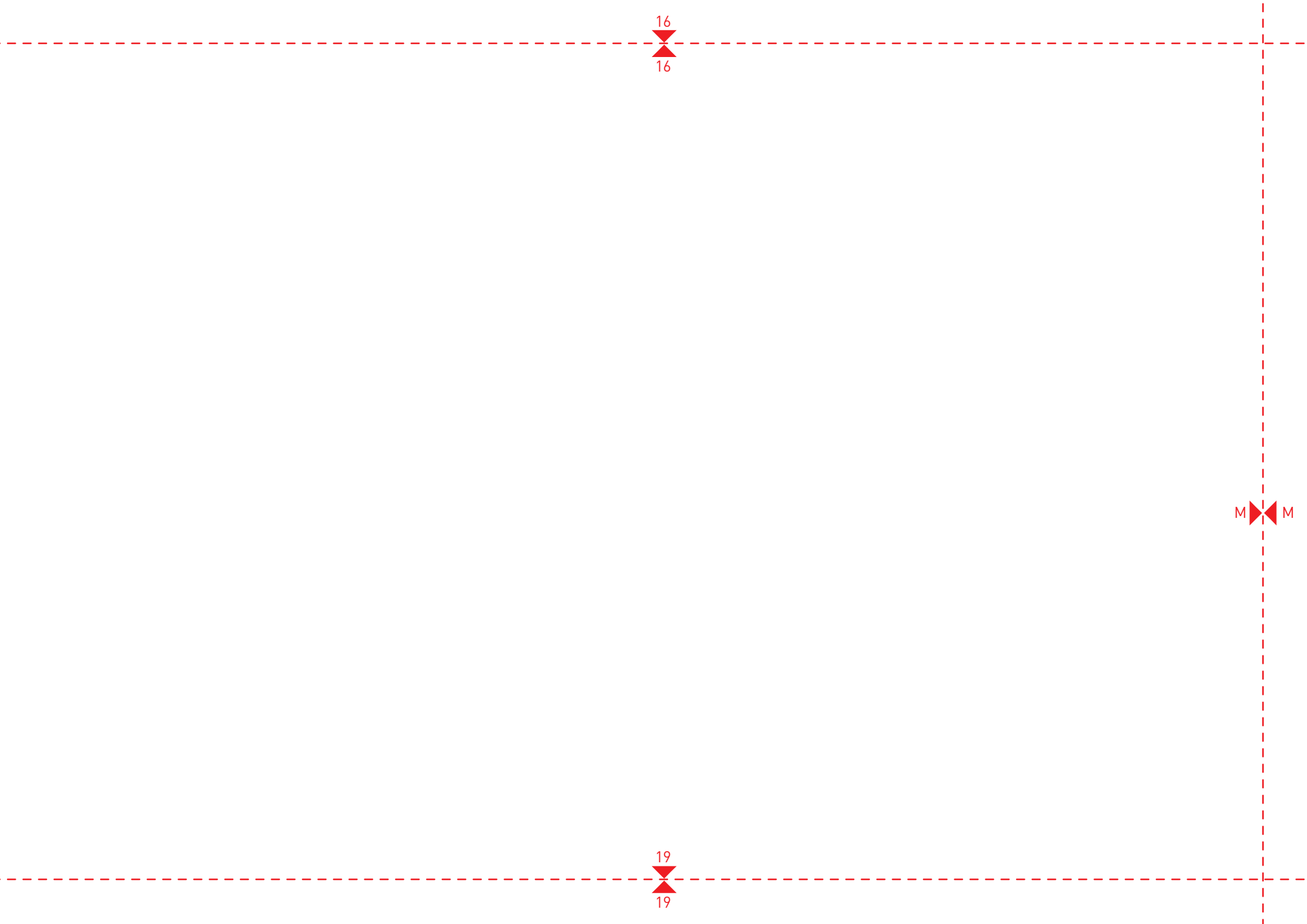
16

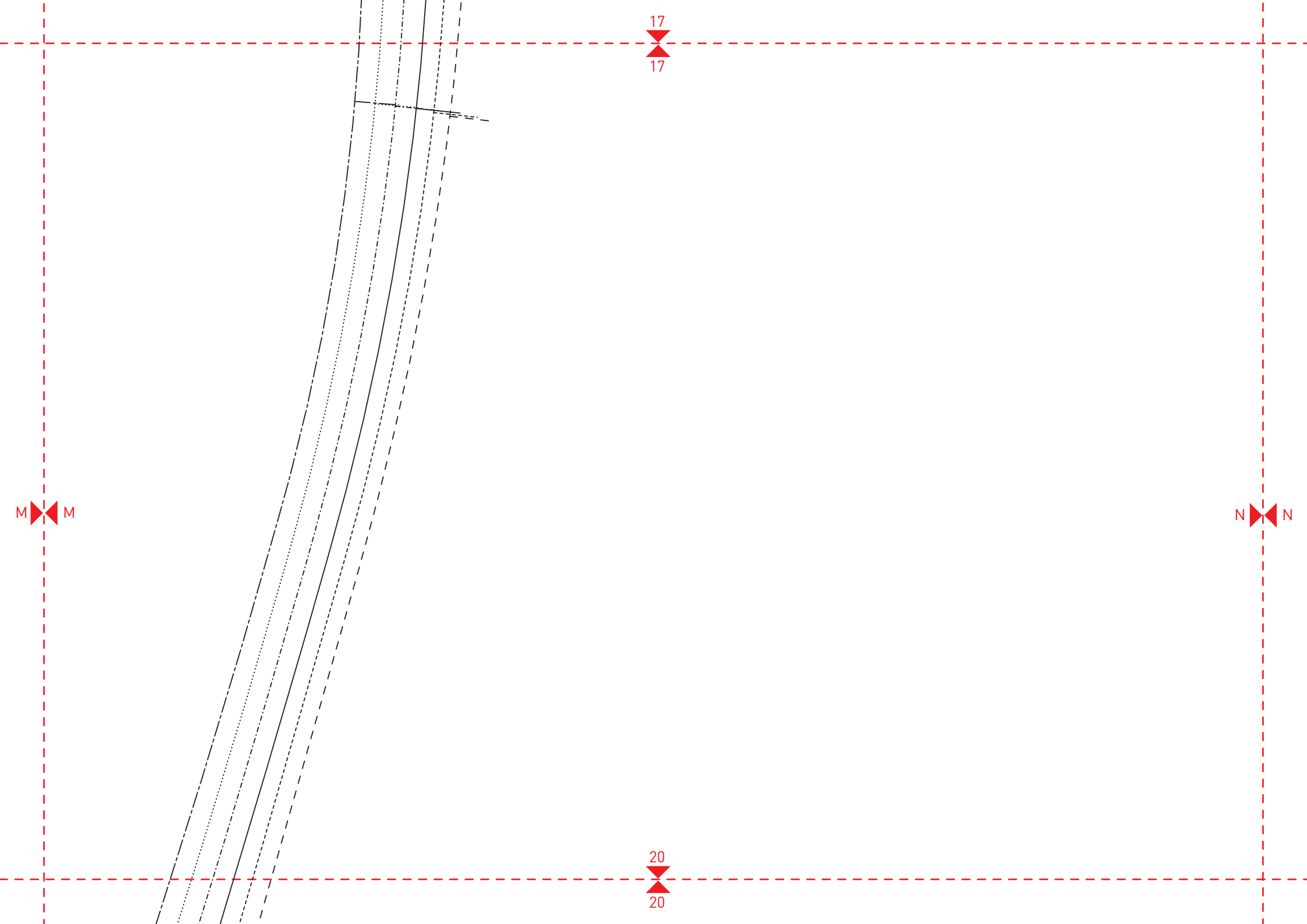
16

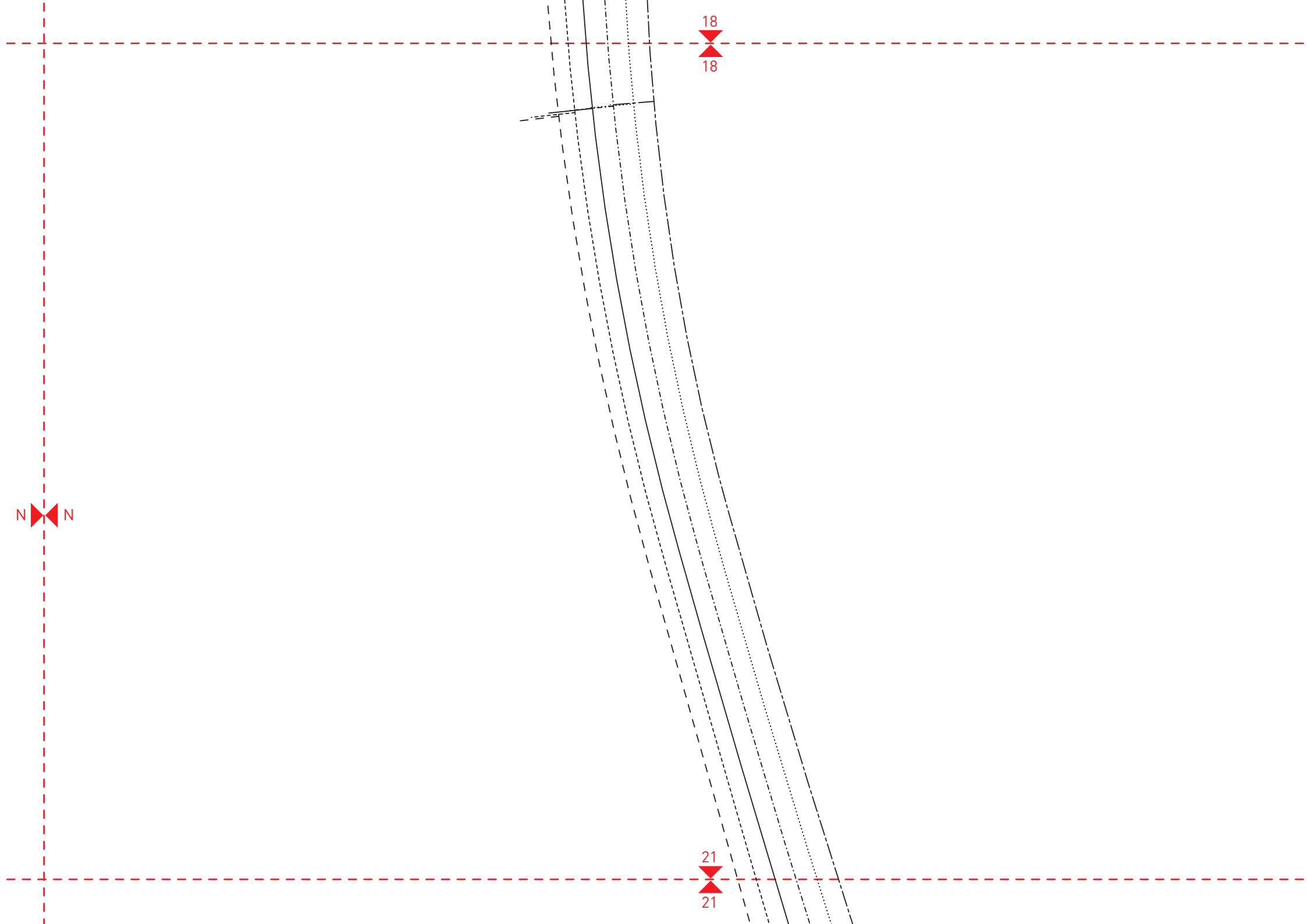


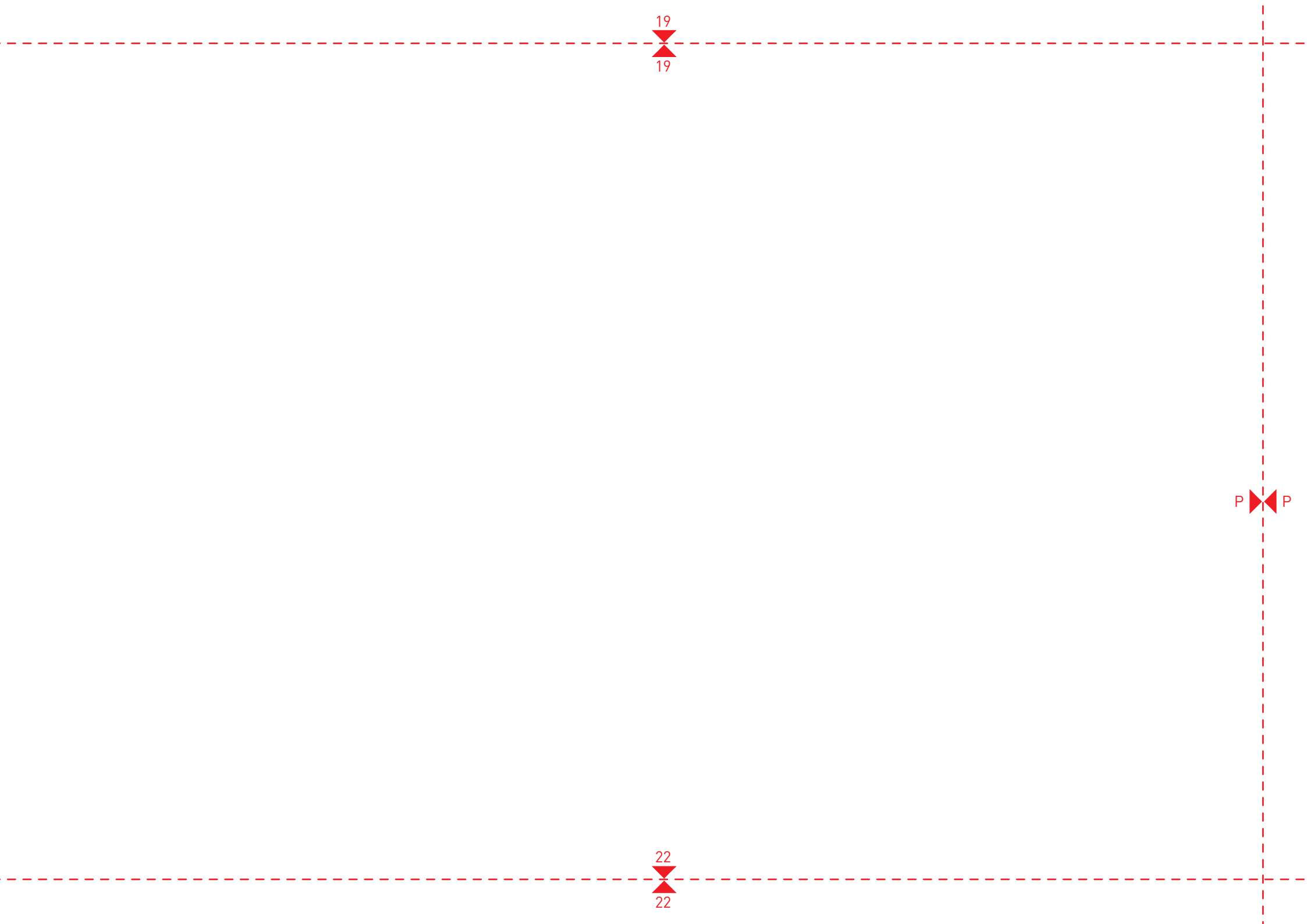


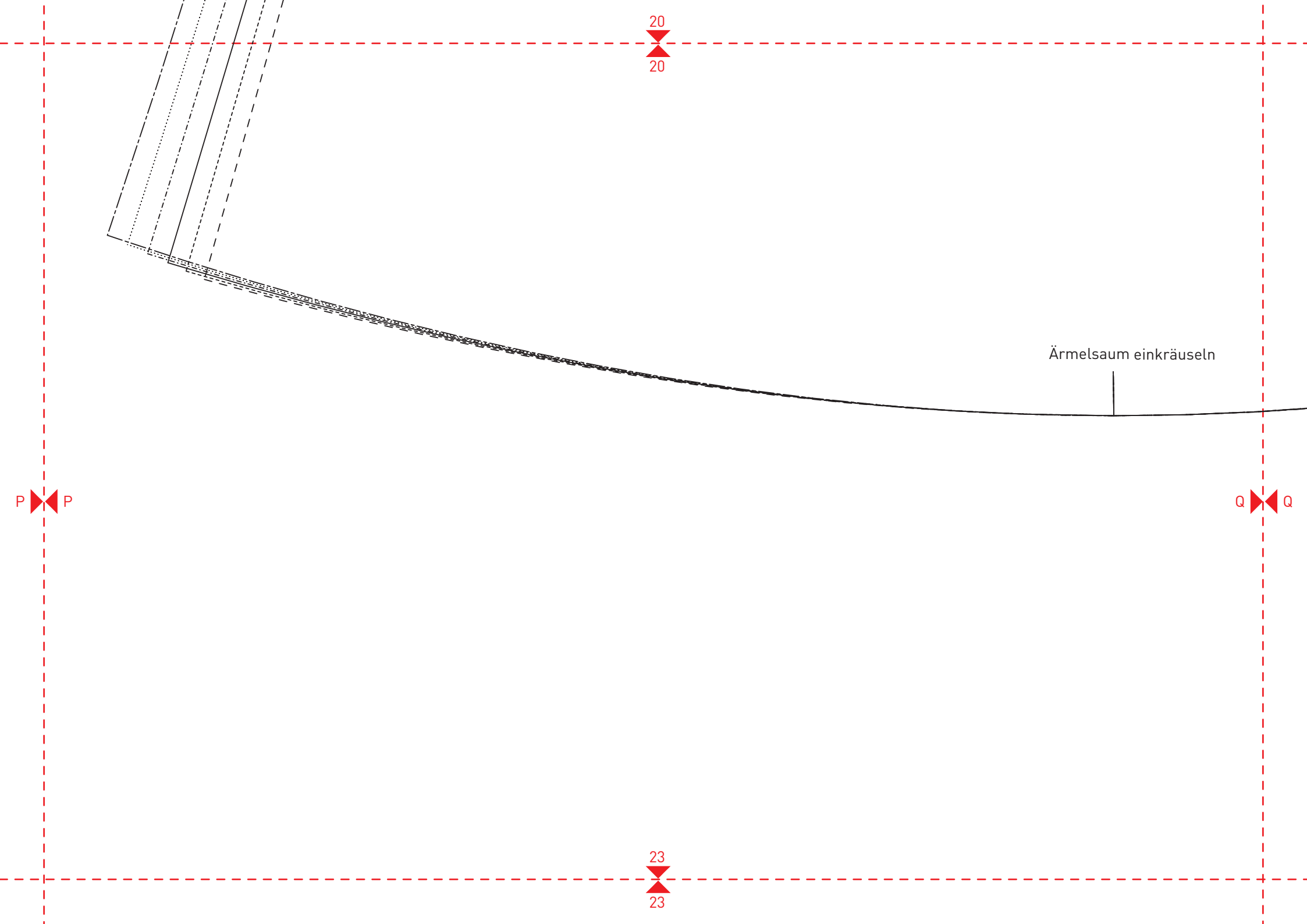












20

20

Ärmelsaum einkräuseln

P

P

Q

Q

23

23

