

# EASY JERSEY

## MITWACHSHOSEN

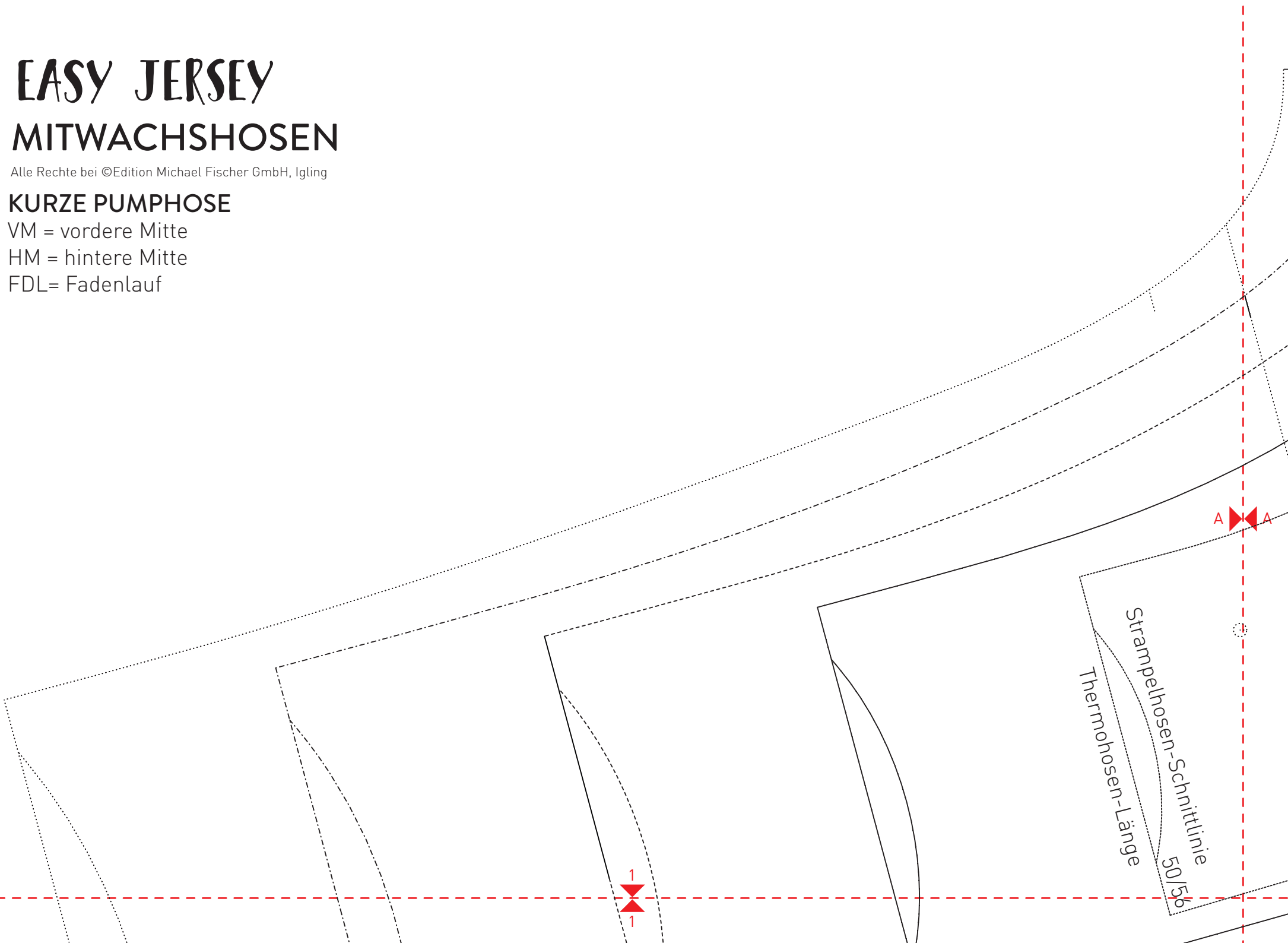
Alle Rechte bei ©Edition Michael Fischer GmbH, Igling

### KURZE PUMPHOSE

VM = vordere Mitte

HM = hintere Mitte

FDL= Fadenlauf



VM/Stoffbruch/FDL

## EASY PANTS 2

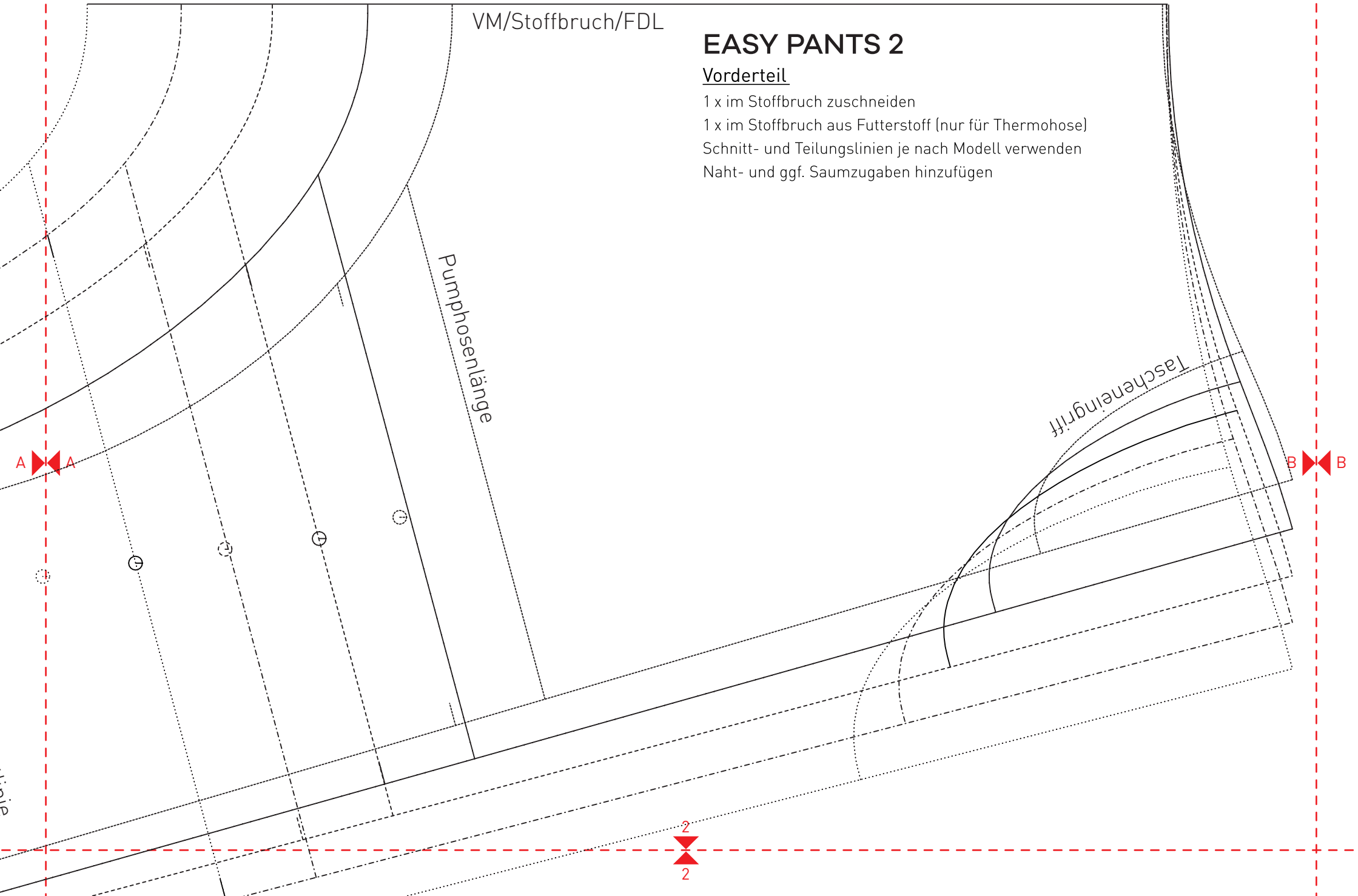
### Vorderteil

1 x im Stoffbruch zuschneiden

1 x im Stoffbruch aus Futterstoff (nur für Thermohose)

Schnitt- und Teilungslinien je nach Modell verwenden

Naht- und ggf. Saumzugaben hinzufügen



# EASY PANTS

## Äußerer Taschenbeutel

2 x gegengleich zuschneiden

Nahtzugaben hinzufügen

Fadenlauf



50/56

62/68

74/80

86/92

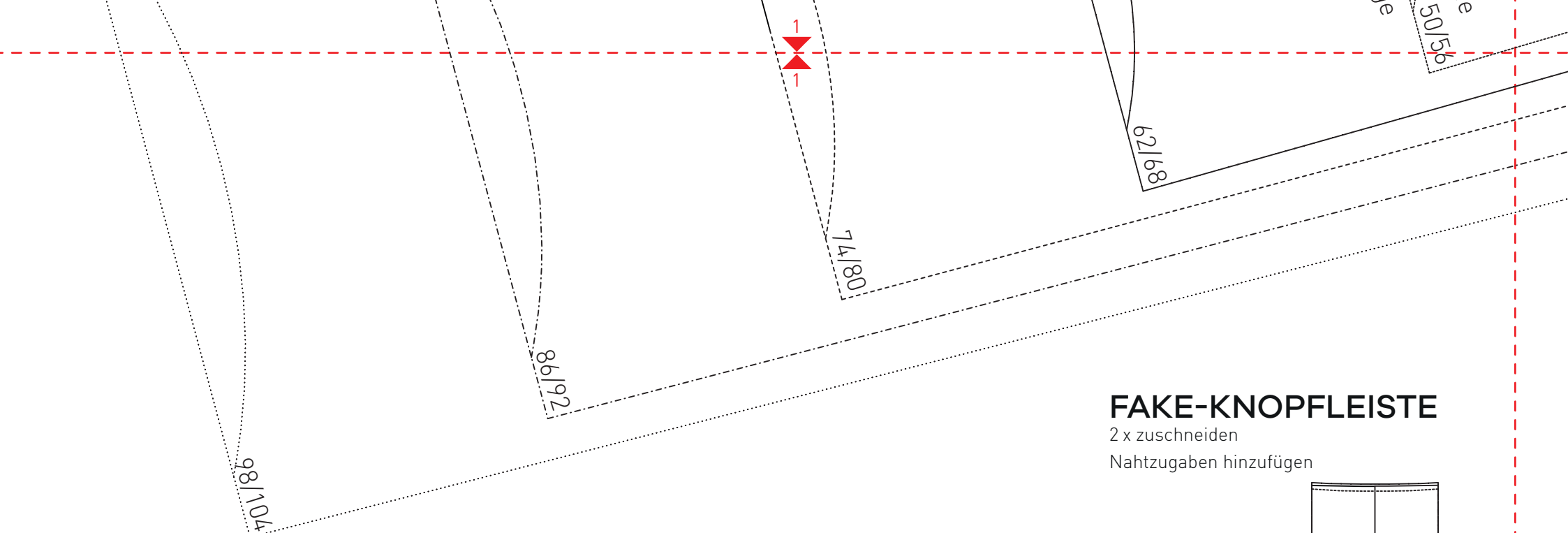
98/104

B

B

3

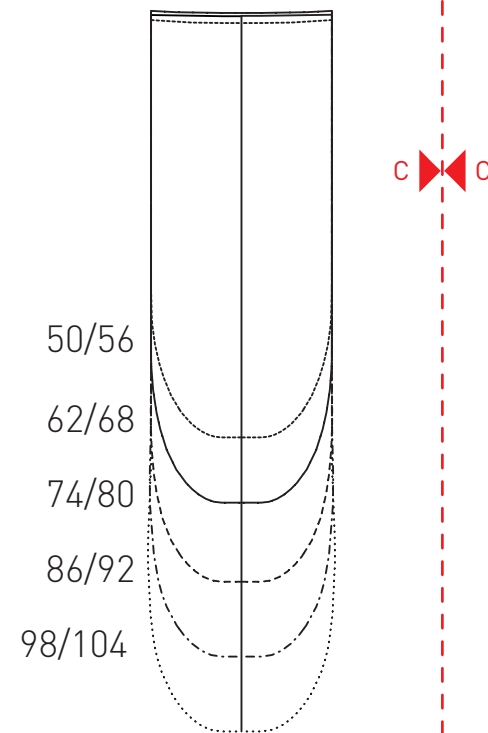
3



## FAKE-KNOPFLEISTE

2 x zuschneiden

Nahtzugaben hinzufügen



4  
4

# EASY PANTS 2

## Rückteil

1x im Stoffbruch zuschneiden

1x im Stoffbruch aus Futterstoff (nur für Thermohose)

Schnitt- und Teilungslinien je nach Modell verwenden

Naht- und ggf. Saumzugaben hinzufügen

Hüftpassen-Teilungslinie

HM/Stoffbruch/FDL

5

5

2

2

osenlänge

C

C

D

D

3

3

Fadenlauf

# EASY PANTS

## Innerer Taschenbeutel

2 x gegeneinander zuschneiden

Nahtzugaben hinzufügen

50/56

62/68

74/80

86/92

98/104

6

6

D

D

98/104	
86/92	
74/80	
62/68	
50/56	
<b>BAUCHBÜNDCHEN</b> 1 x im Stoffbruch zuschneiden Nahtzugaben hinzufügen	
VM/Stoffbruch/FDL	

4  
4

7  
7

E E

EAS  
Rückte  
1 x im S  
1 x im S  
Schnitt-  
Naht- u

5  
5

Pumphosentlänge

E E

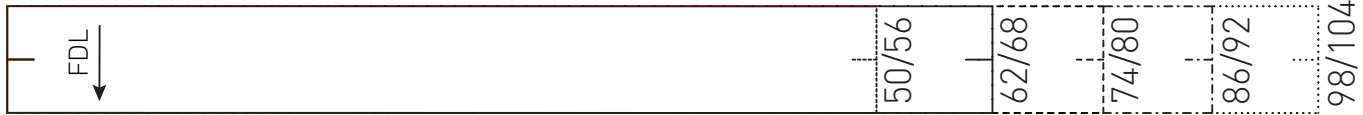
F F

# PUMPHOSE

## Schmales Beinbündchen

2 x zuschneiden

Nahtzugaben hinzufügen



8  
8



