


# HEJLENKI

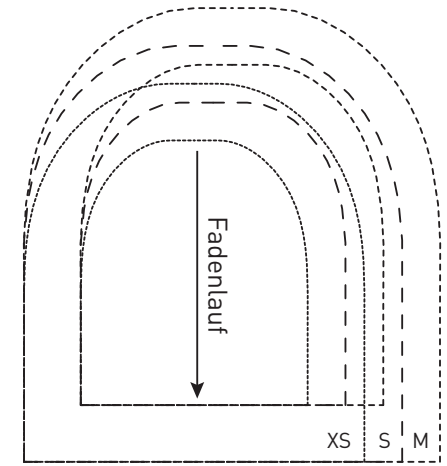
NÄHEN FÜR BABYS UND KLEINKINDER

Alle Rechte bei © Edition Michael Fischer GmbH, Igling

## BEANIE & TEDDYMÜTZE

Die Naht- und Saumzugaben sind enthalten.

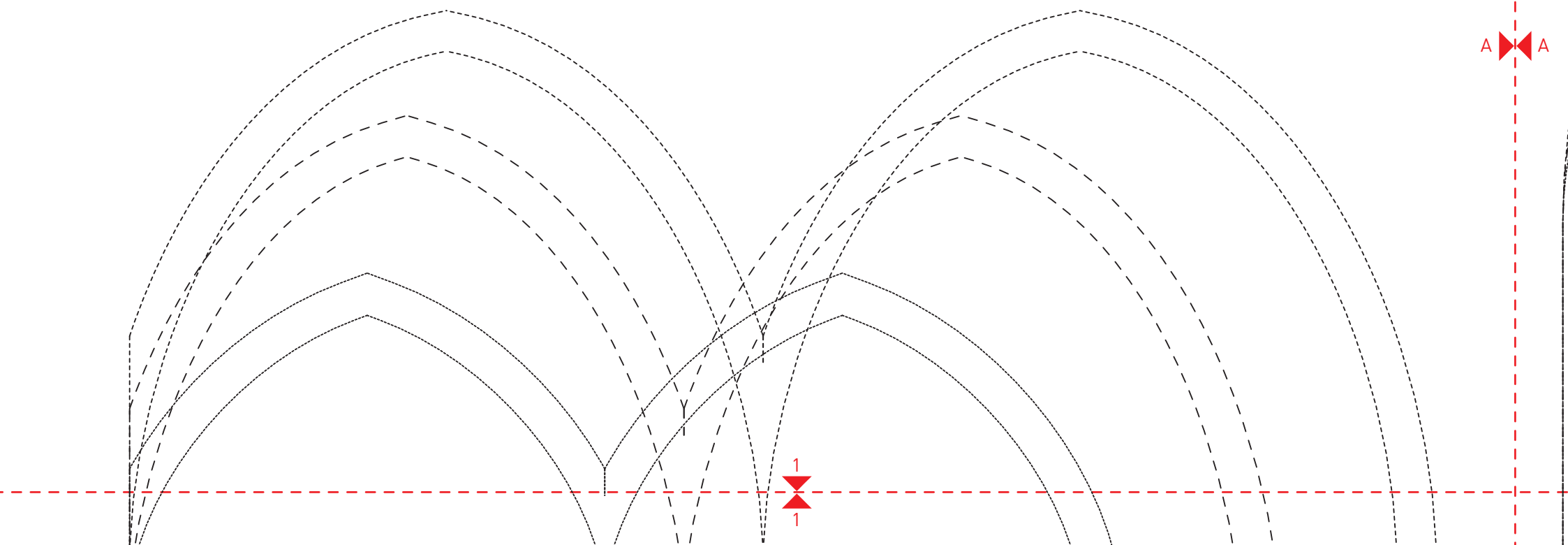
 Kontrollquadrat  
1cm x 1cm

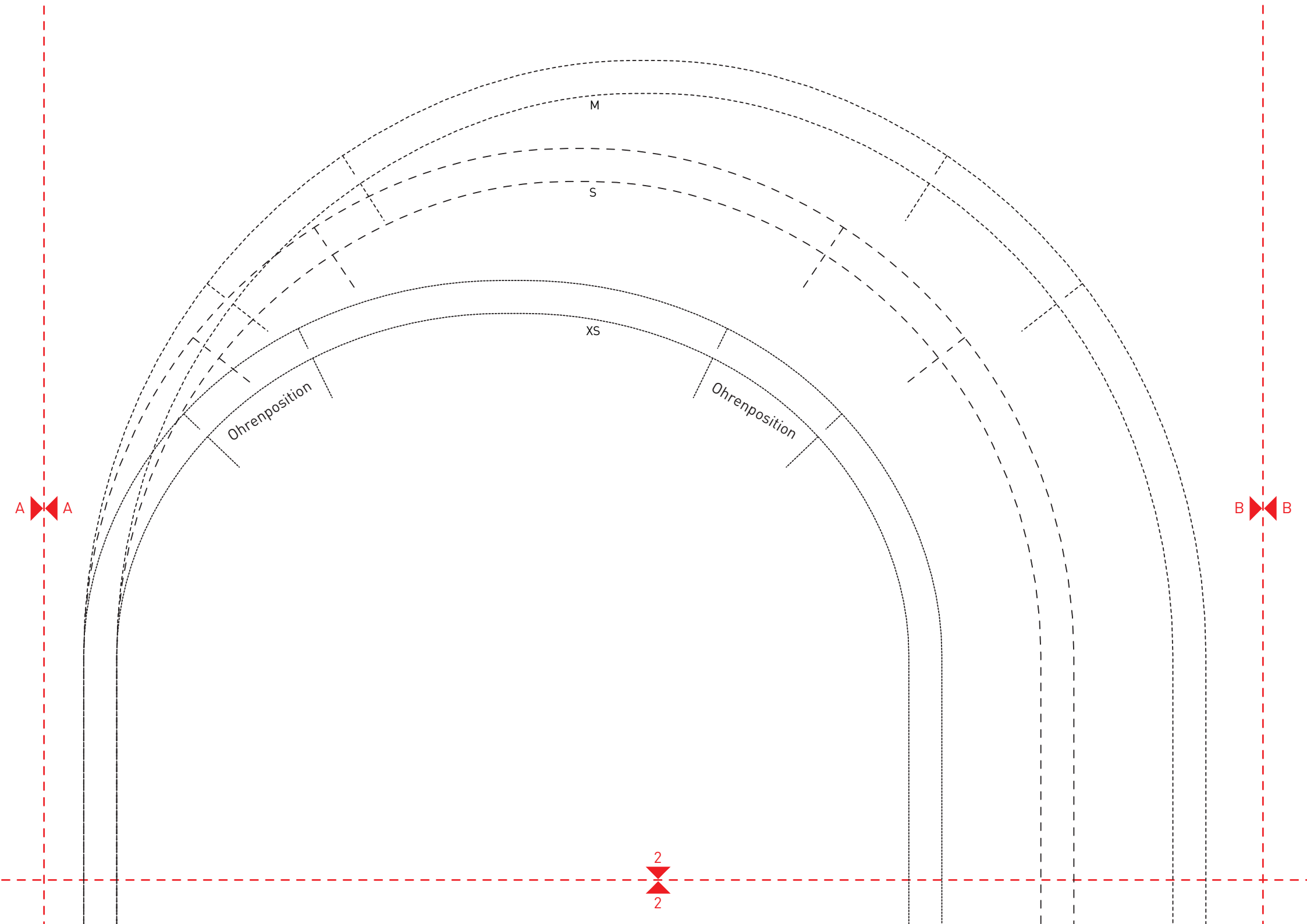


### TEDDYMÜTZE

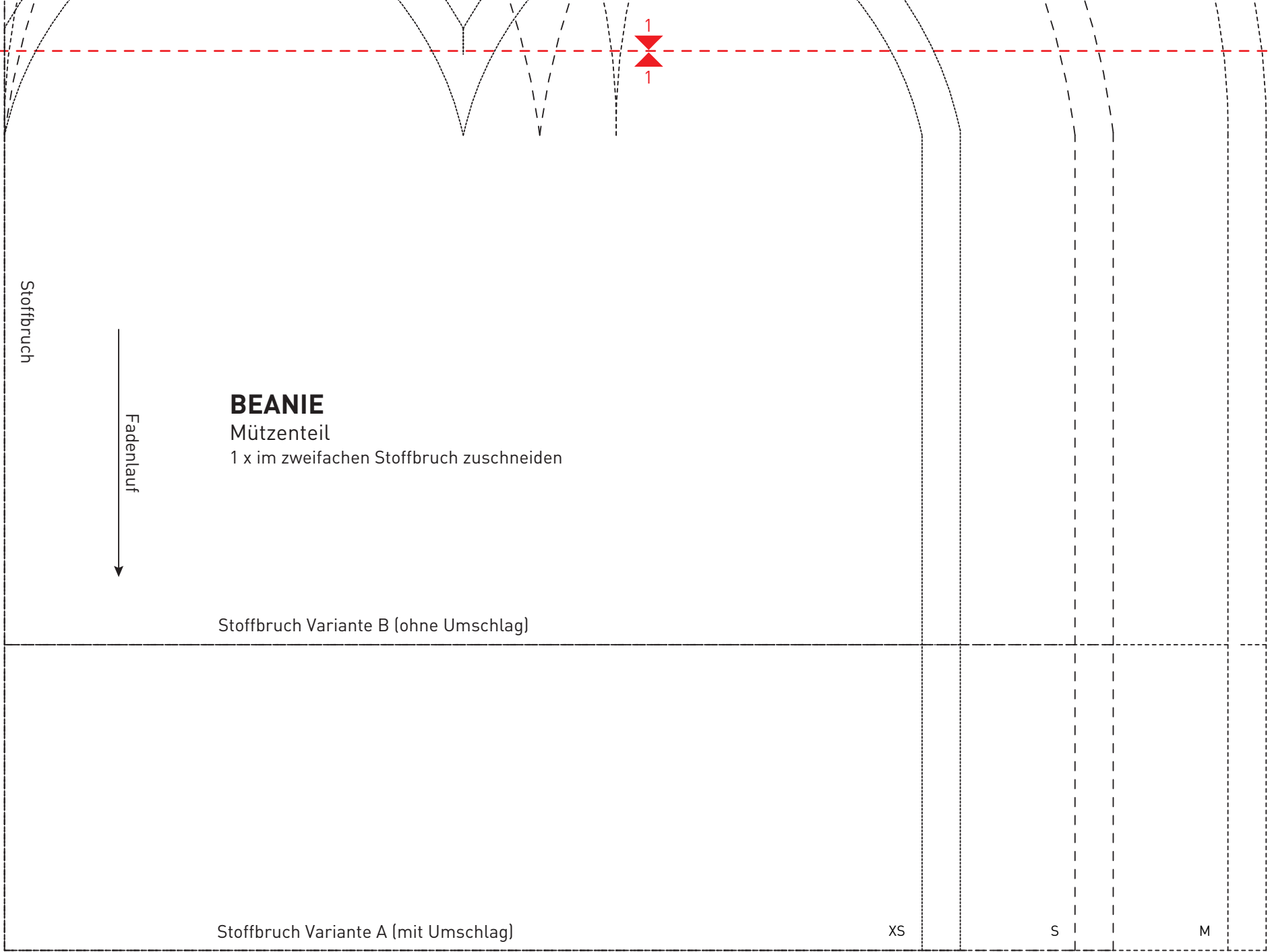
Bärchenohren

4 x zuschneiden









Stoffbruch

Fadenlauf  
↓

**BEANIE**  
Mützenteil  
1 x im zweifachen Stoffbruch zuschneiden

Stoffbruch Variante B (ohne Umschlag)

Stoffbruch Variante A (mit Umschlag)

XS

S

M

1  
1

C C

4  
4

# TEDDYMÜTZE

Mützenteil

2 x zuschneiden

2



2

C



C

Fadenlauf



D



D

5



5



