

LITTLE HIPSTER

Kinderkleidung nähen.

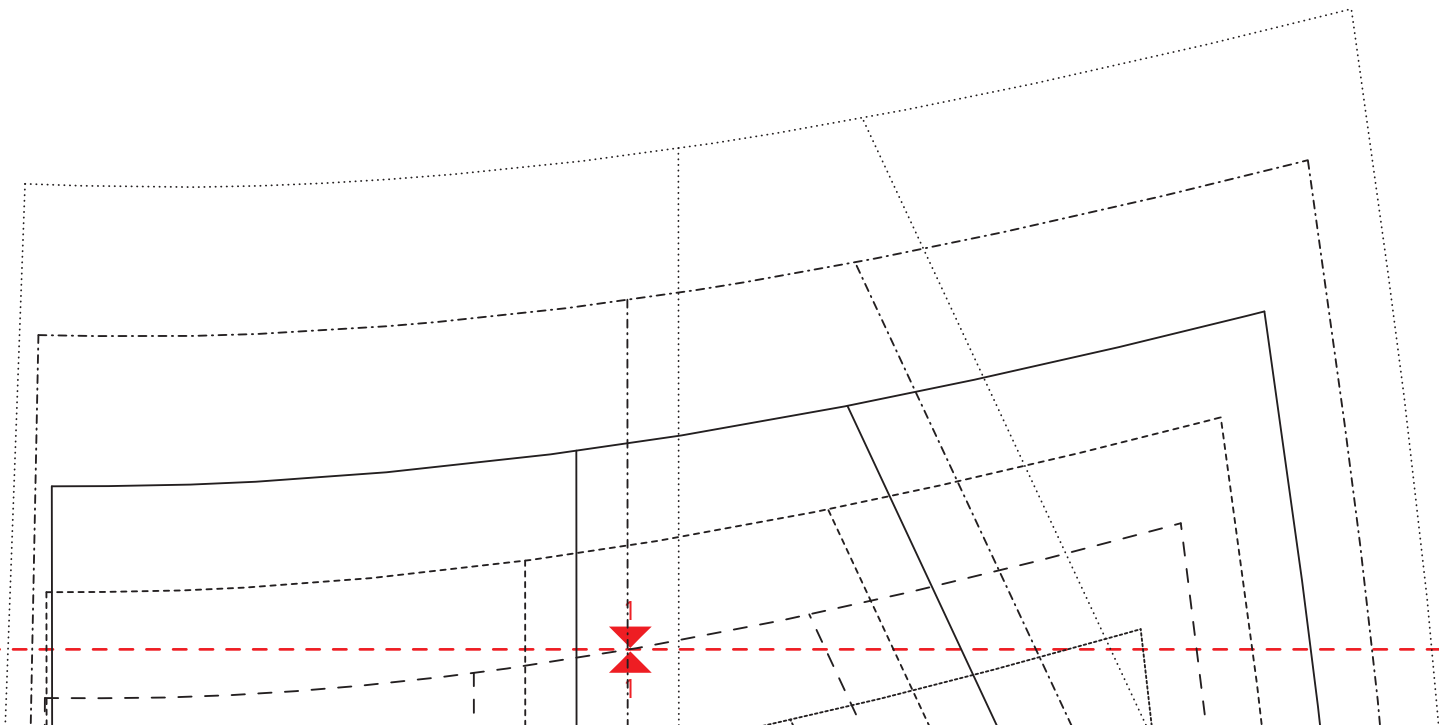
Für freche Mädchen & wilde Jungs

Alle Rechte bei © Edition Michael Fischer GmbH, Igling

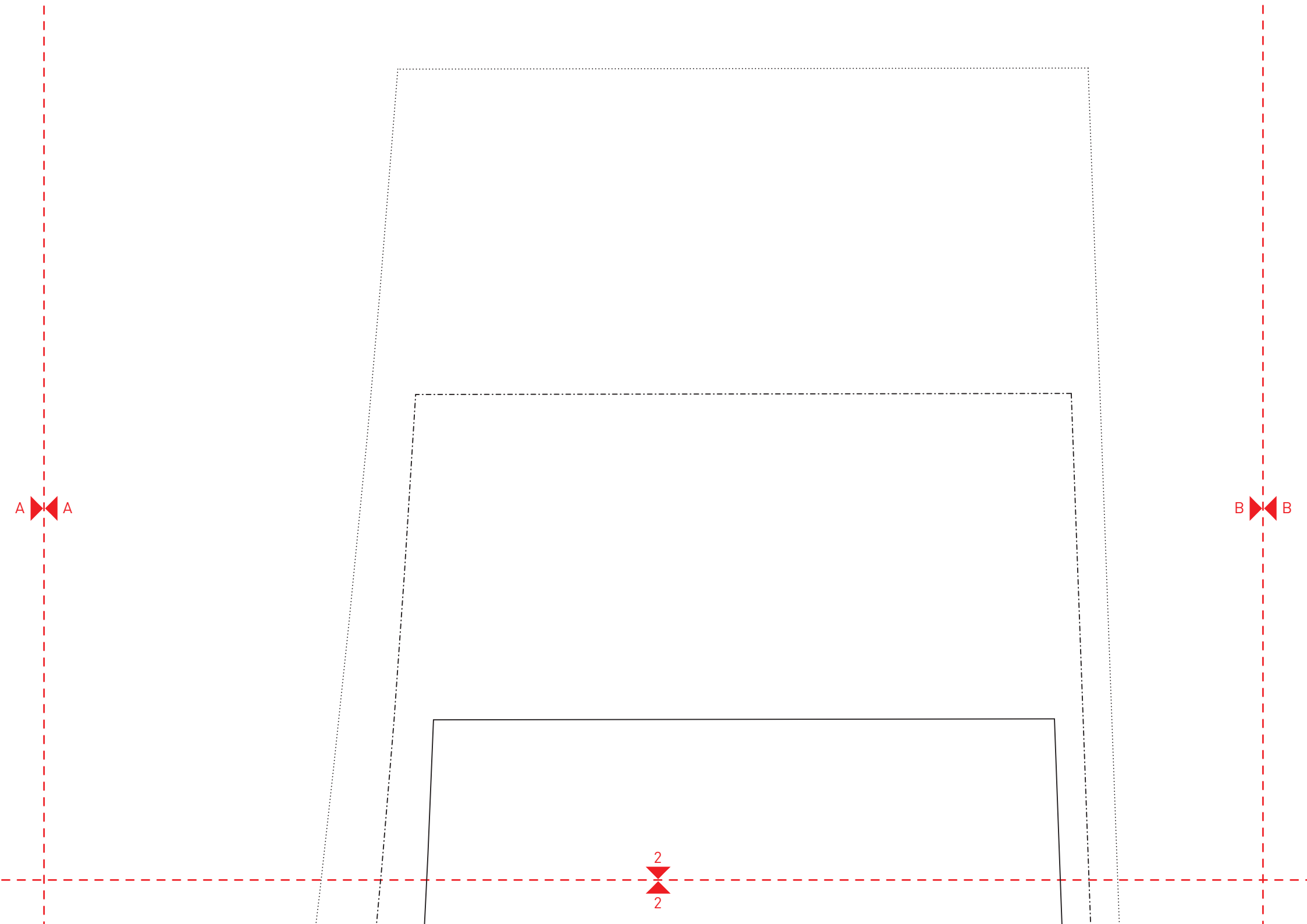
COSY PANTS

Die Naht- und Saumzugaben sind nicht enthalten.

 Kontrollquadrat
1cm x 1cm



A  A



COSY PANTS
Bauchbund
1 x im Bruch

Bruch/Fadenlauf

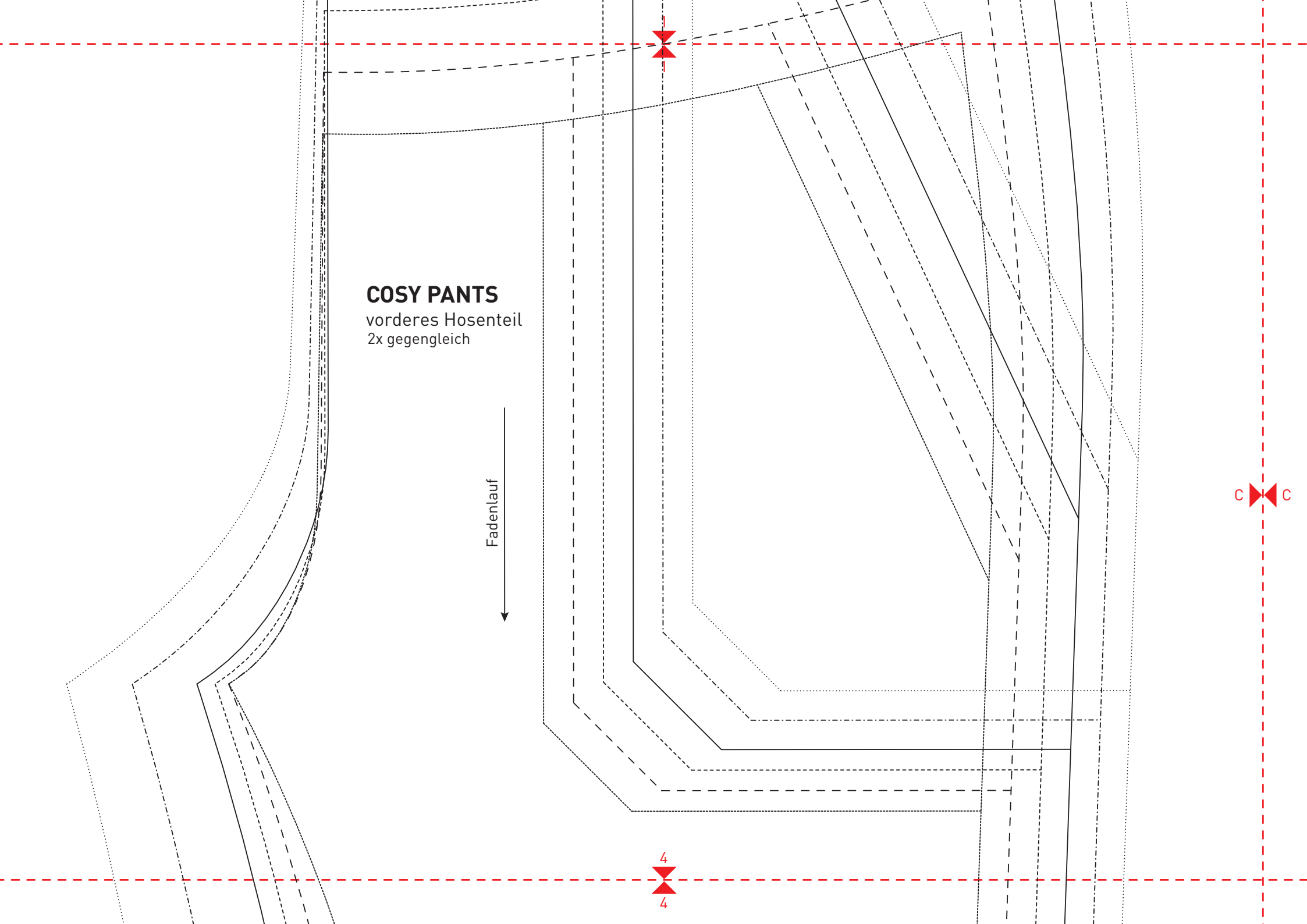
Umbruch

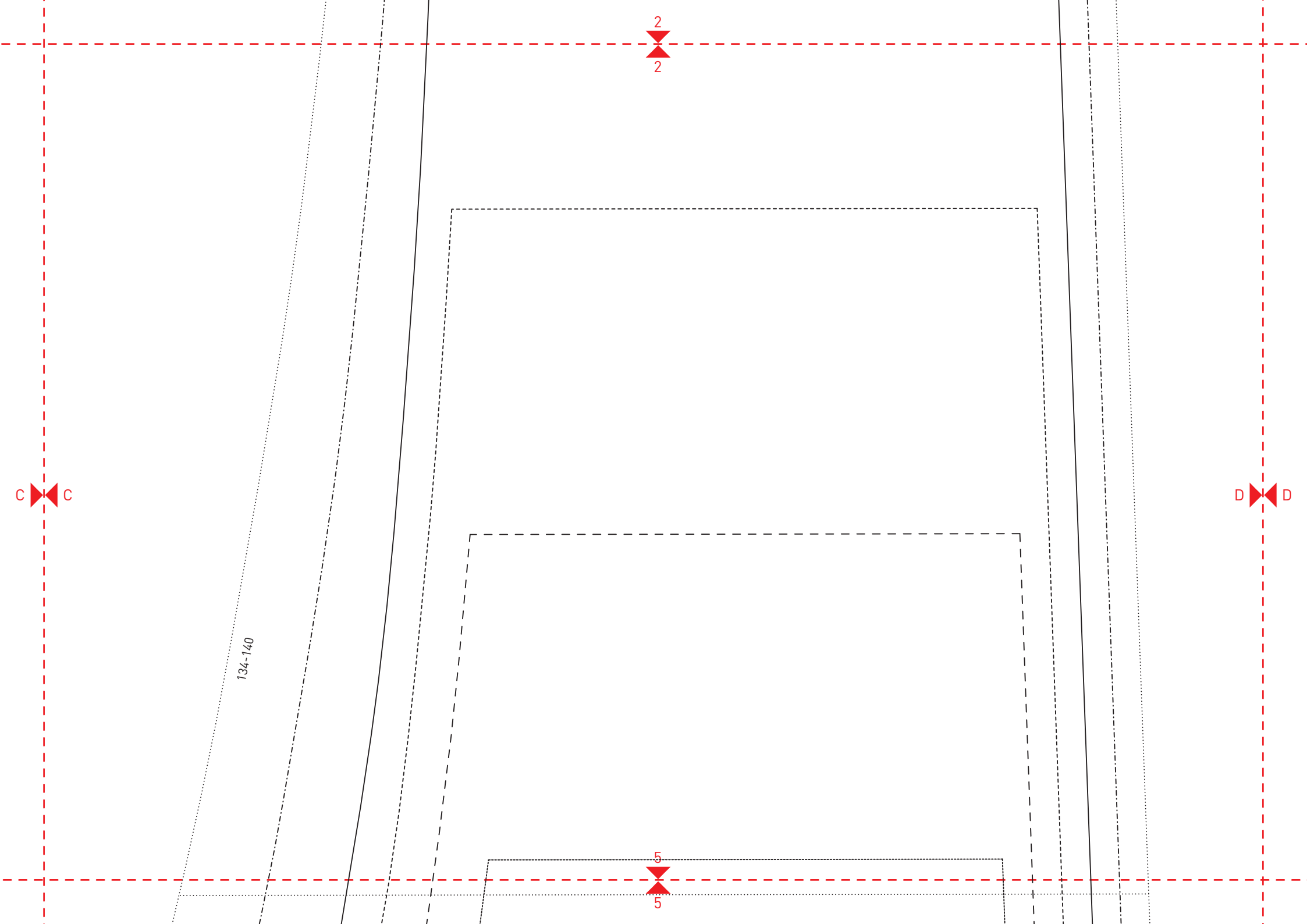
B

3

COSY PANTS
vorderes Hosenteil
2x gegengleich

Fadenlauf
↓





74-80	
86-92	
98-104	
110-116	
122-128	
134-140	

D

3

3

6

6

4
4

hier einkürzen für Shorts

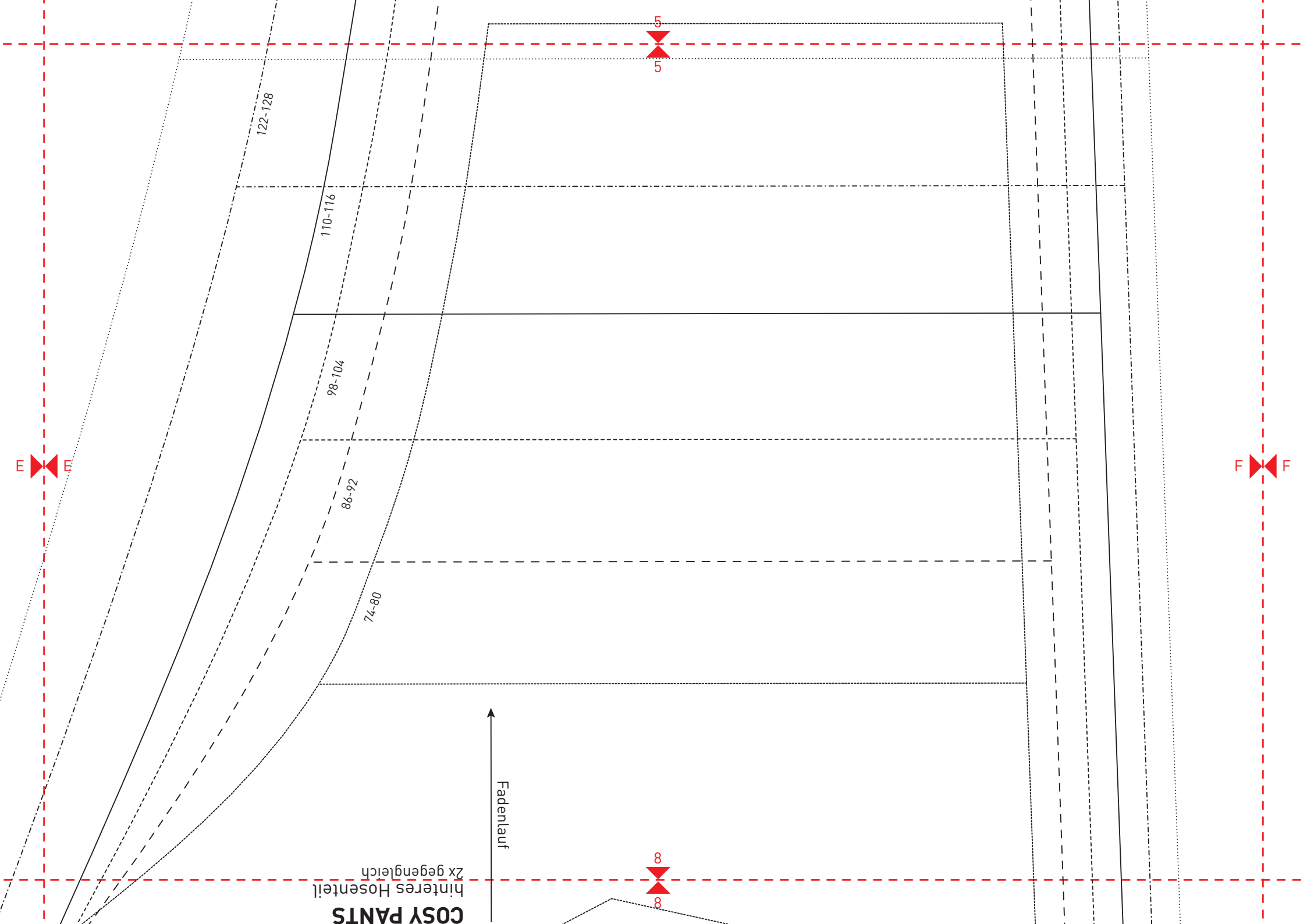
74-80

86-92

98-104

E E

7
7



COSY PANTS

hinteres Hosenteil
Zx gegengleich

Fadenlauf ↑

122-128

110-116

98-104

86-92

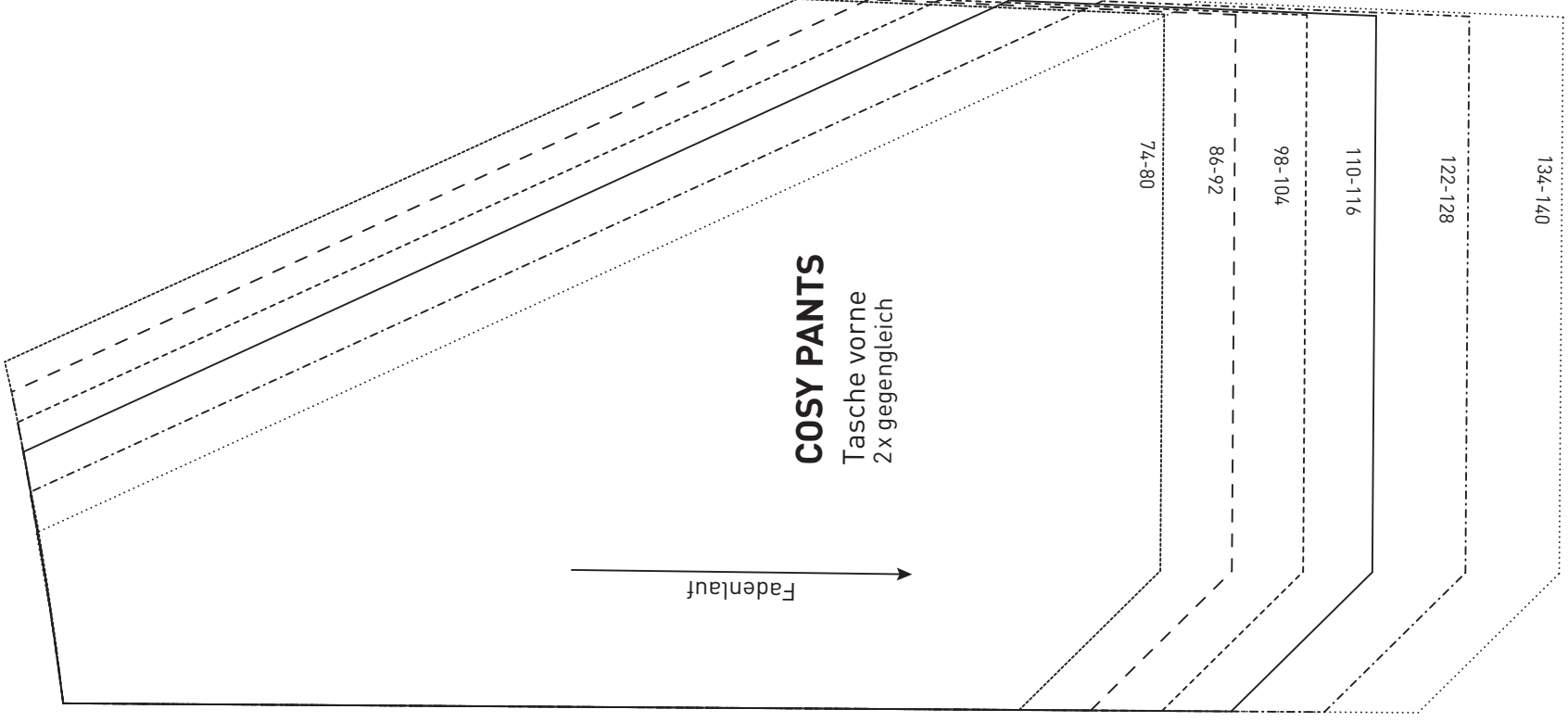
74-80

5
5

8
8

E E

F F



COSY PANTS

Tasche vorne
2 x gegengleich

Fadenlauf →

6

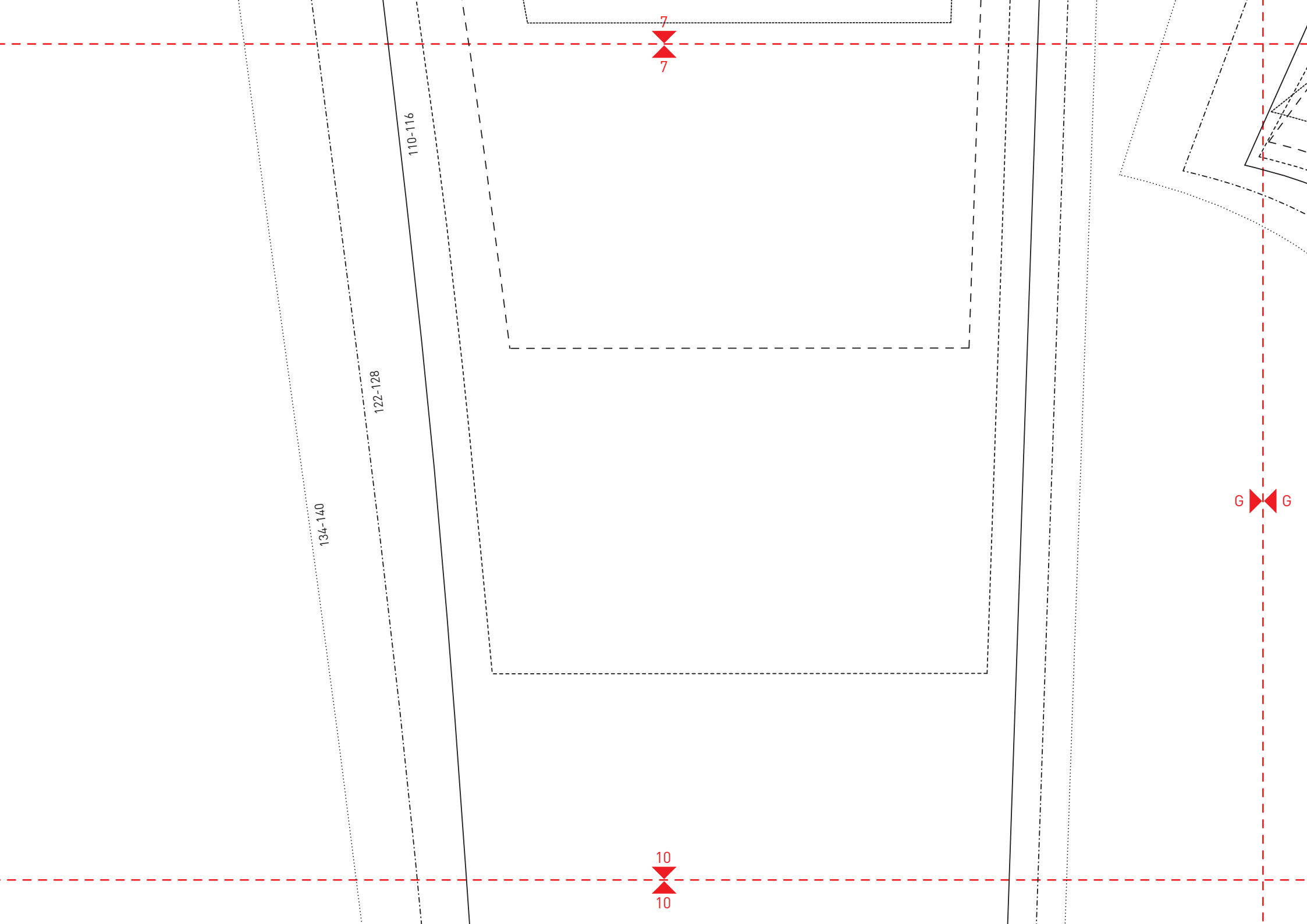
6

F

F

6

6



COSY PANTS
hinteres Hosenteil
zu gegenüberlich

uf

8

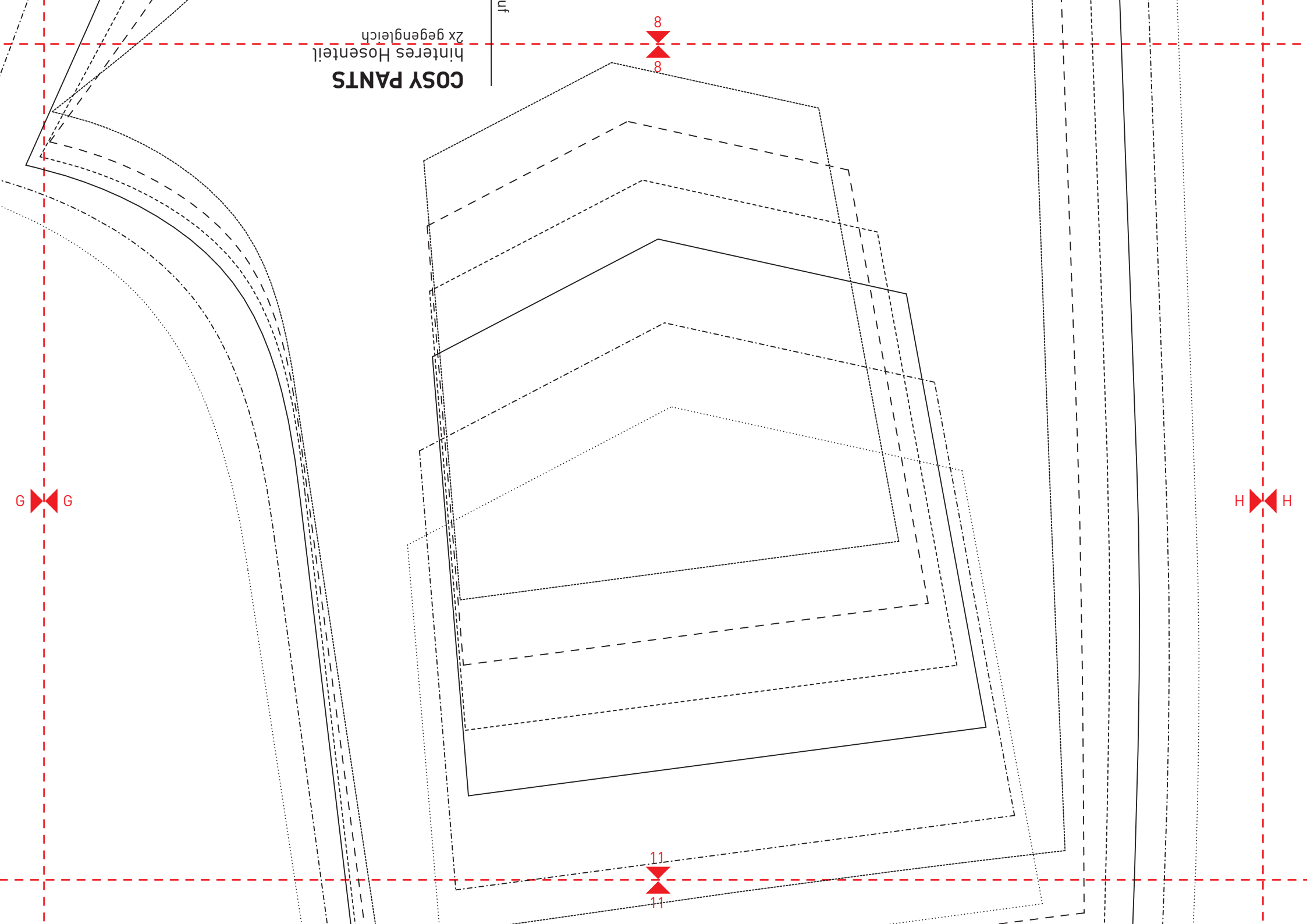
8

11

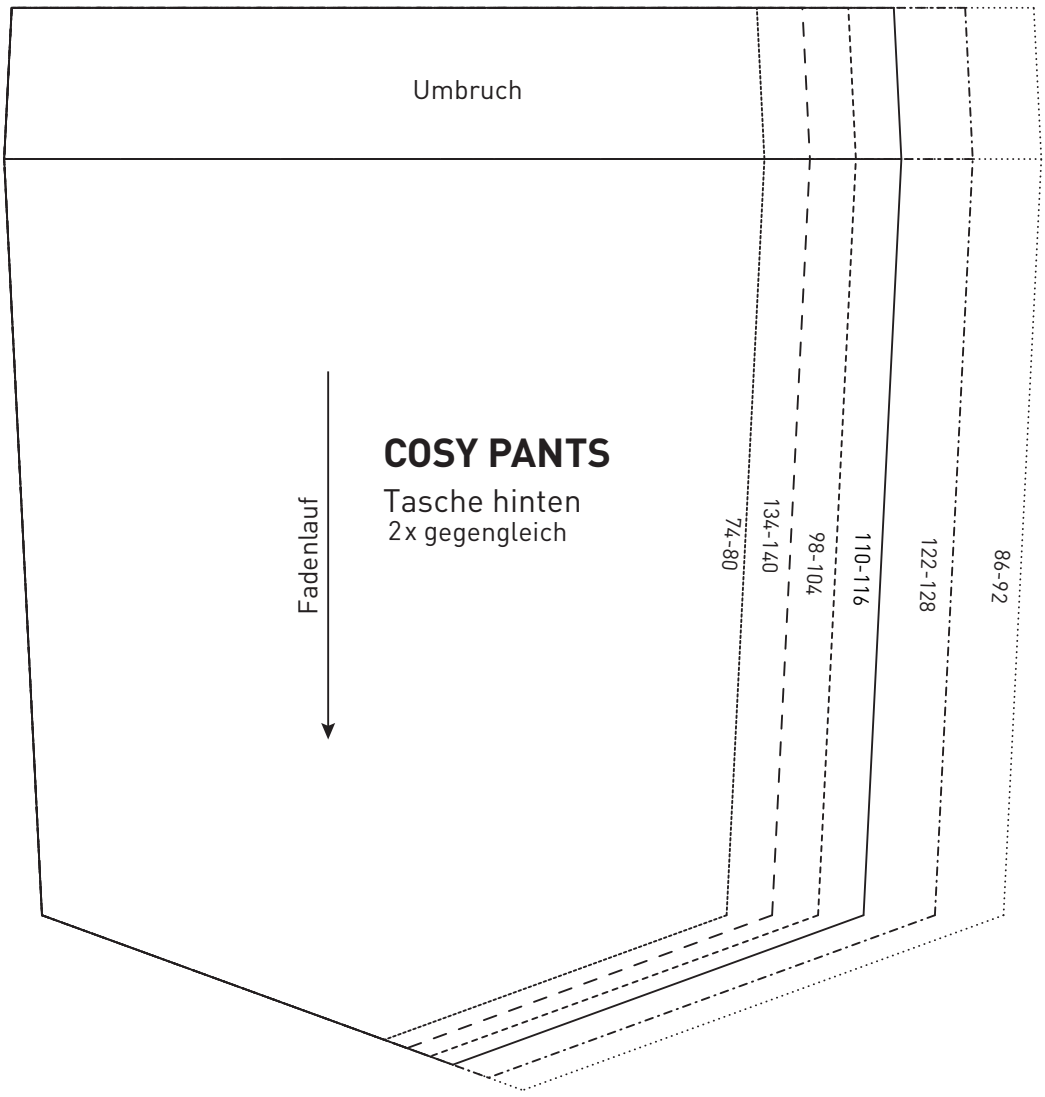
11

G G

H H



H



9

9

12

12

