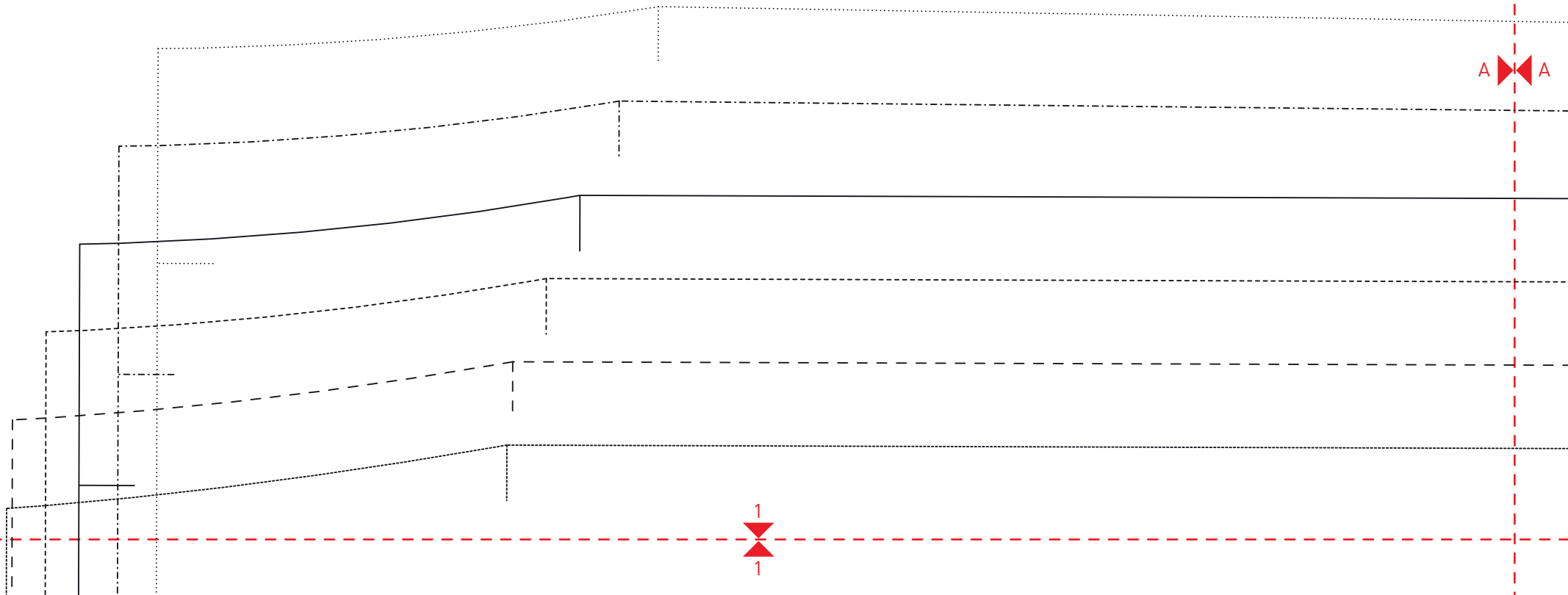
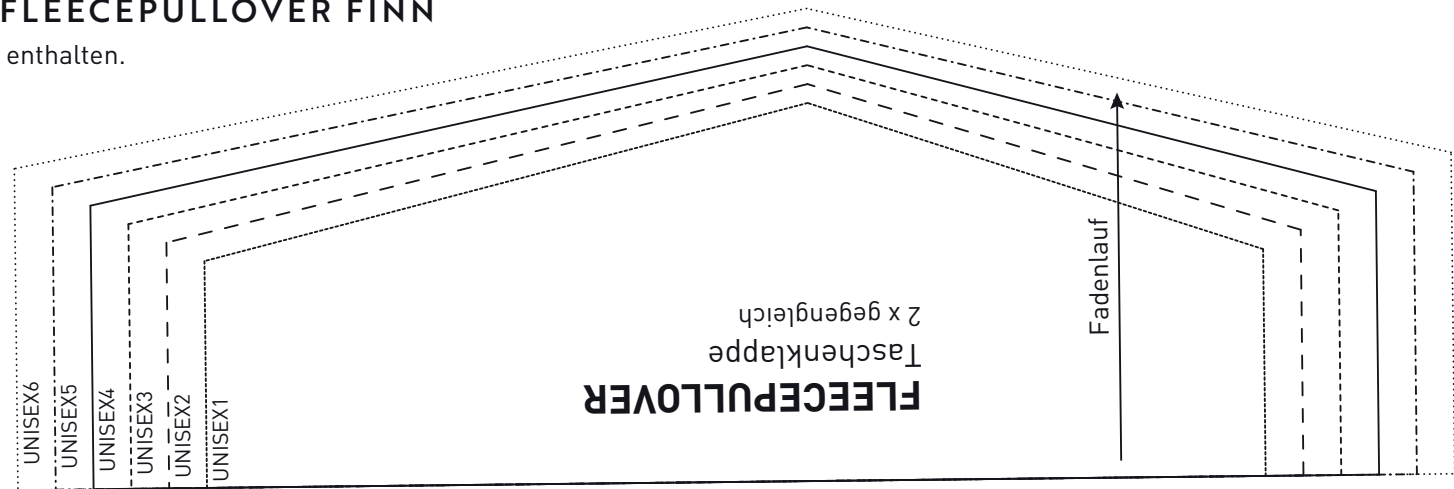


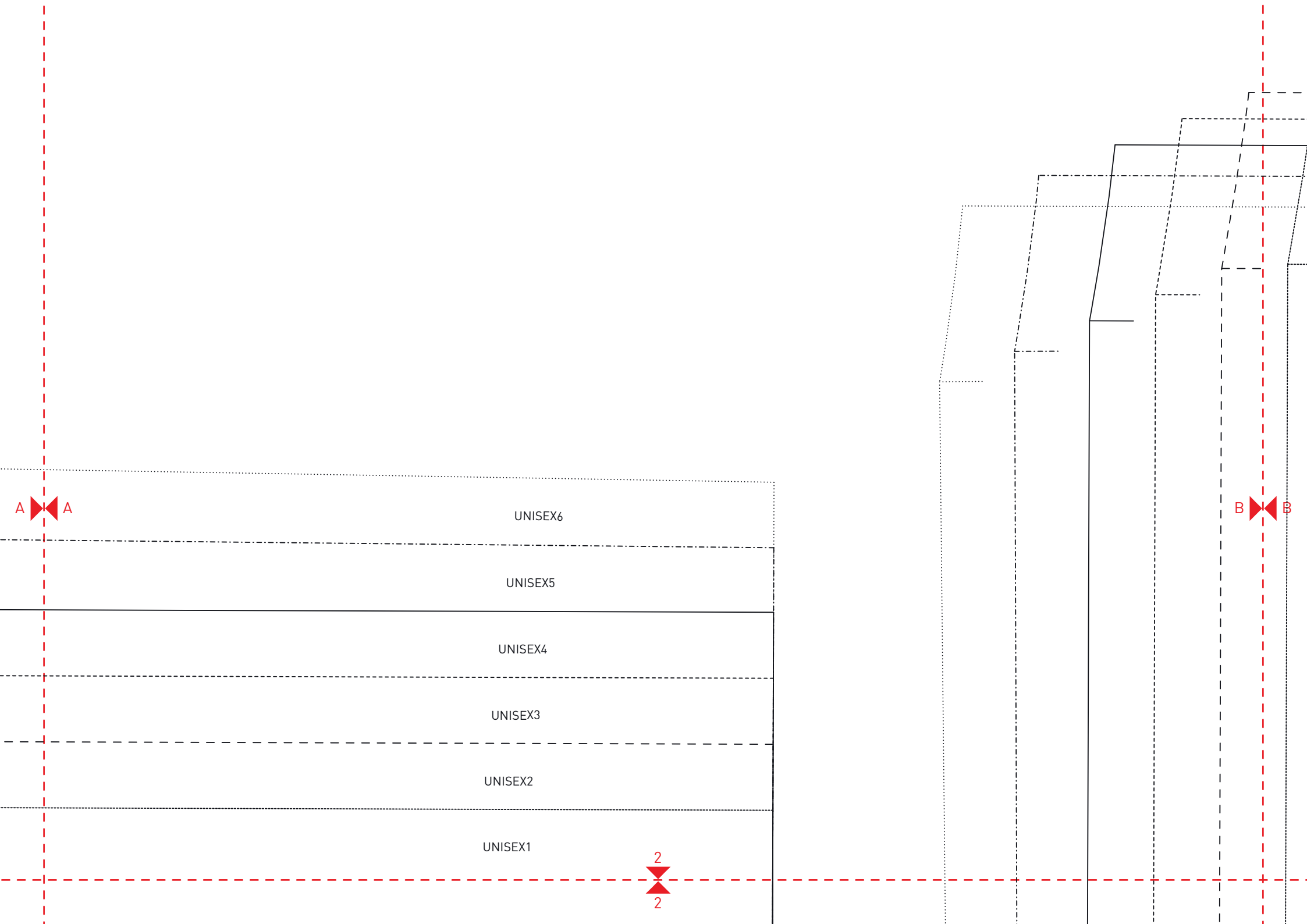
Unisex Kleidung nähen

Alle Rechte bei © Edition Michael Fischer GmbH, Igling

SCHNITTMUSTERBOGEN FLEECEPULLOVER FINN

Die Naht- und Saumzugaben sind nicht enthalten.





A

UNISEX6

B

UNISEX5

UNISEX4

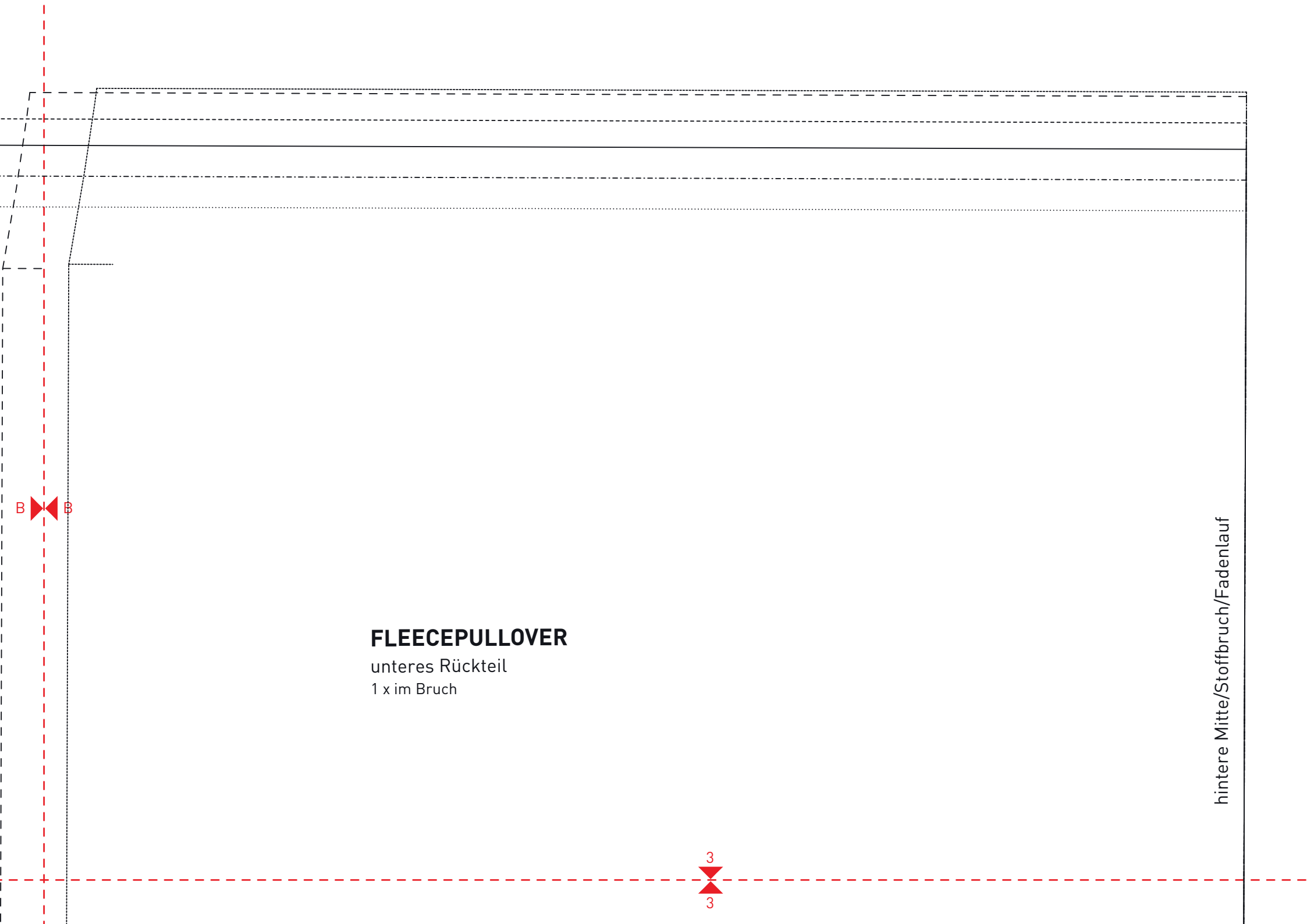
UNISEX3

UNISEX2

UNISEX1

2

2



FLEECEPULLOVER

unteres Rückteil
1 x im Bruch

hintere Mitte/Stoffbruch/Fadenlauf

B

3

3



1

1

C

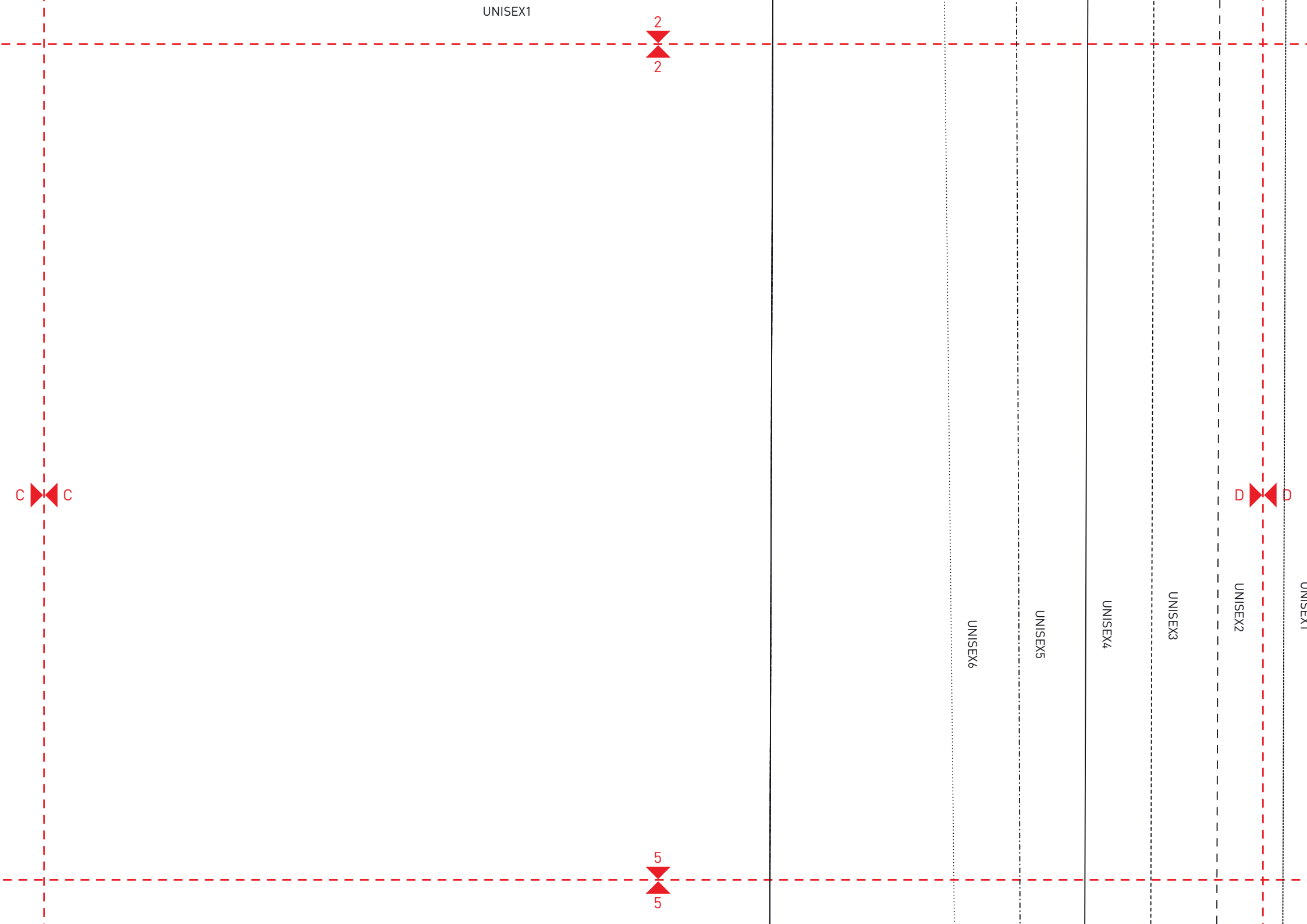
C

4

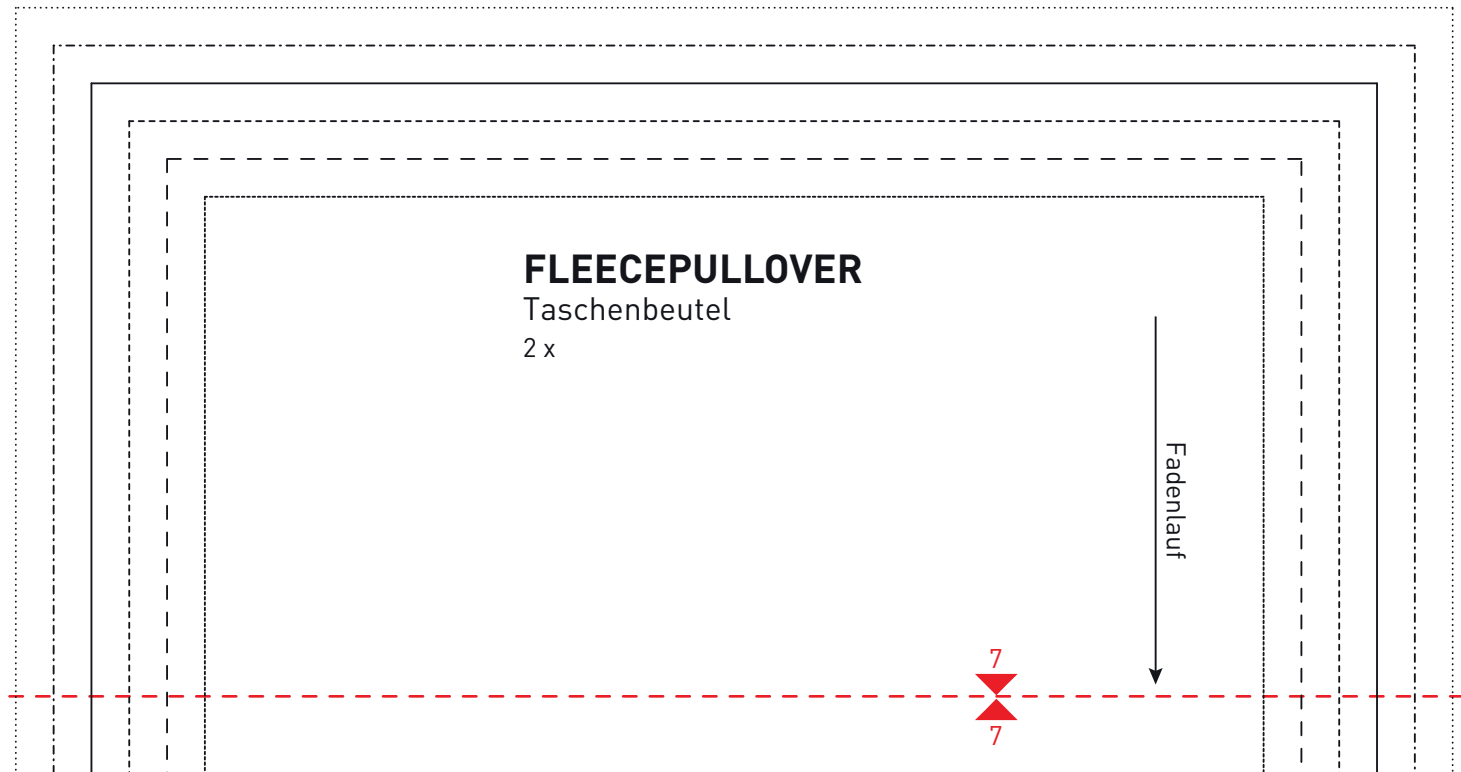
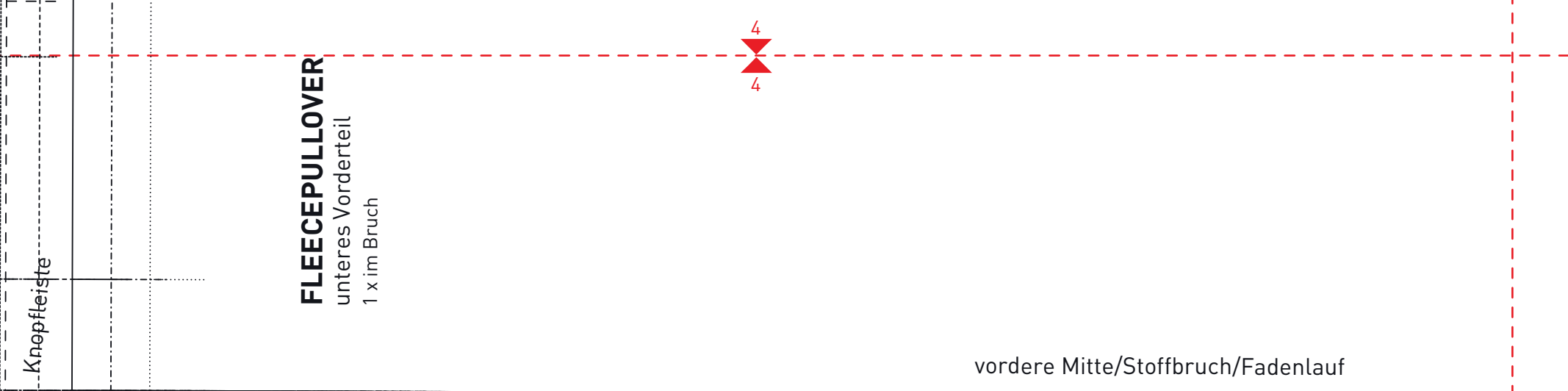
4

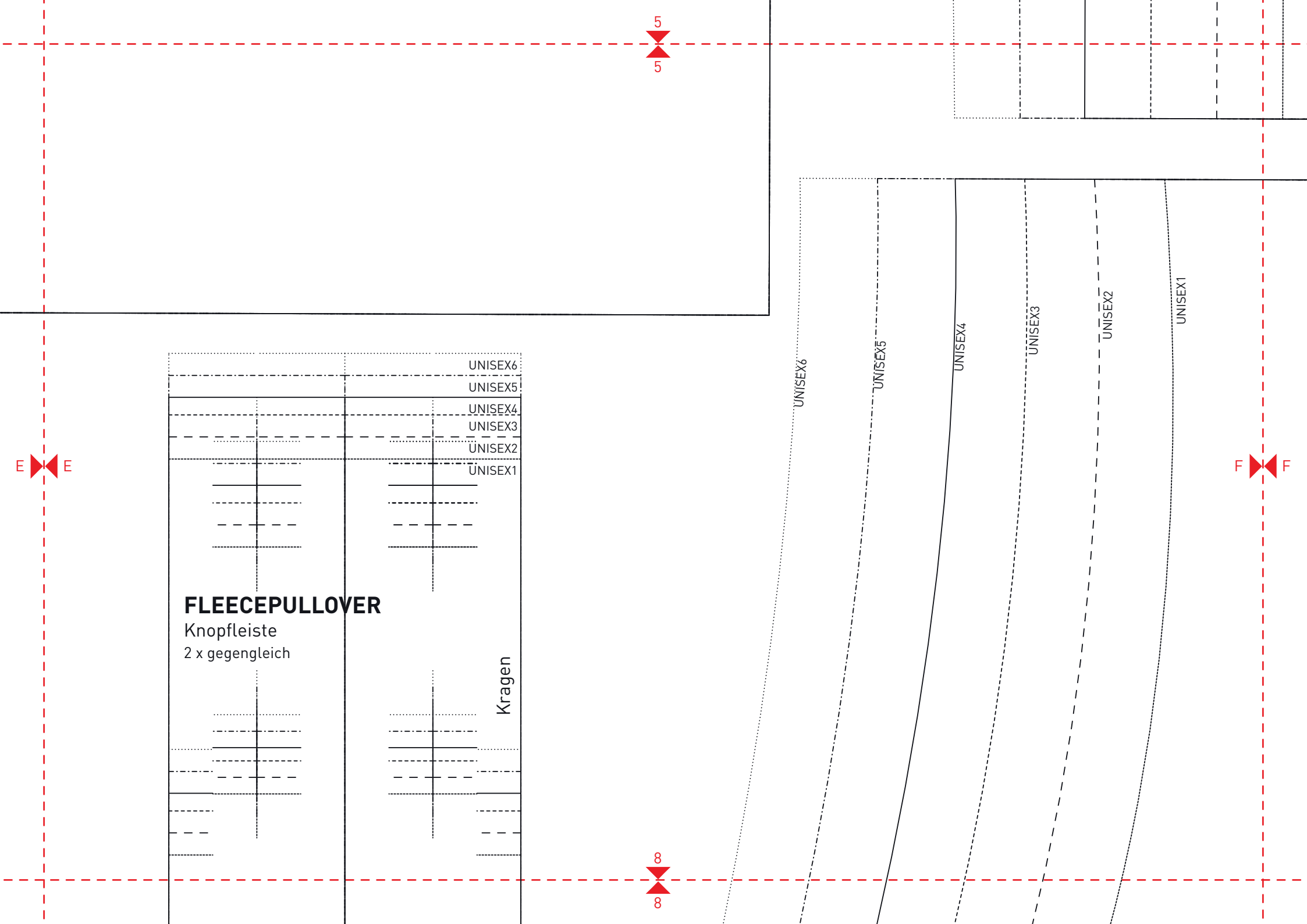
Taschenposition

VER









5

5

E

E

F

F

8

8

UNISEX6

UNISEX5

UNISEX4

UNISEX3

UNISEX2

UNISEX1

FLEECEPULLOVER

Knopfleiste
2 x gegengleich

Kragen

UNISEX6

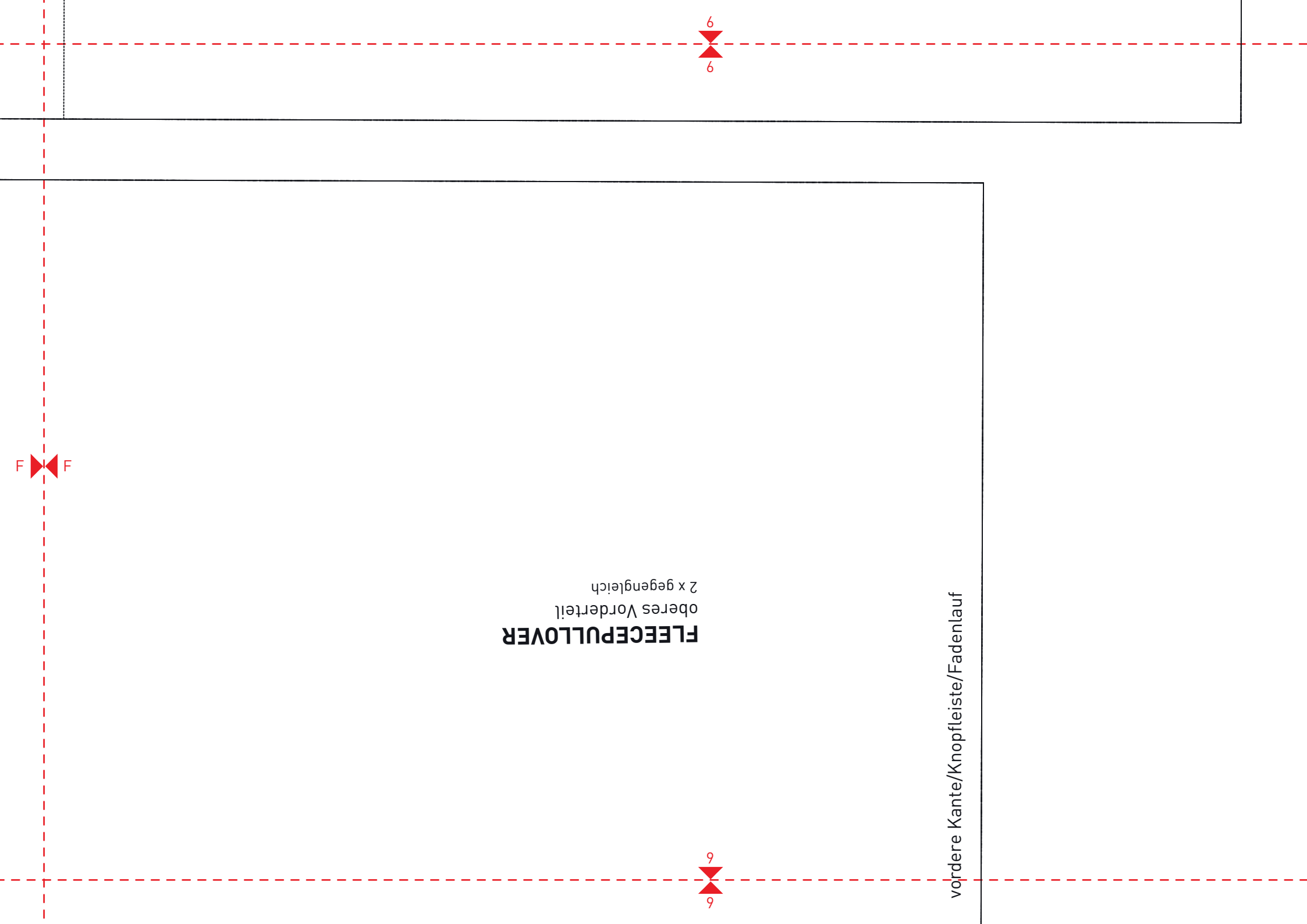
UNISEX5

UNISEX4

UNISEX3

UNISEX2

UNISEX1



6

6

F

F

FLEECEPULLOVER

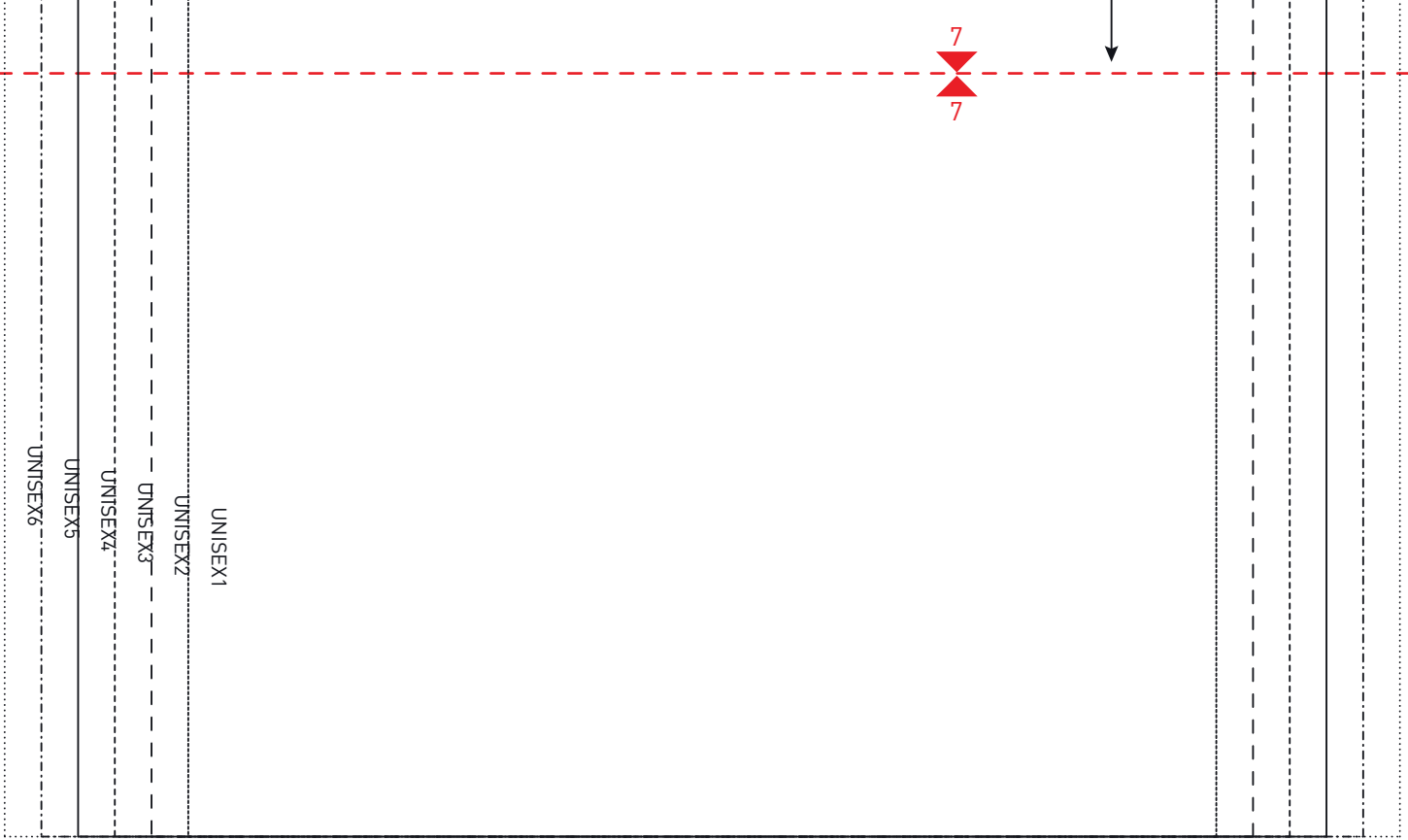
oberes Vorderteil

2 x gegengleich

vordere Kante/Knopfleiste/Fadenlauf

6

6



7
7

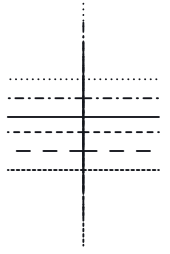
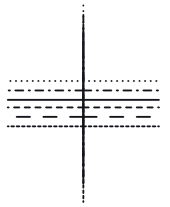


G G

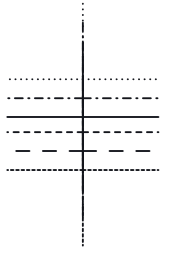
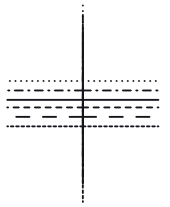
Stoffbruch/Fadenlauf

10
10

hintere Mitte/Stoffbruch

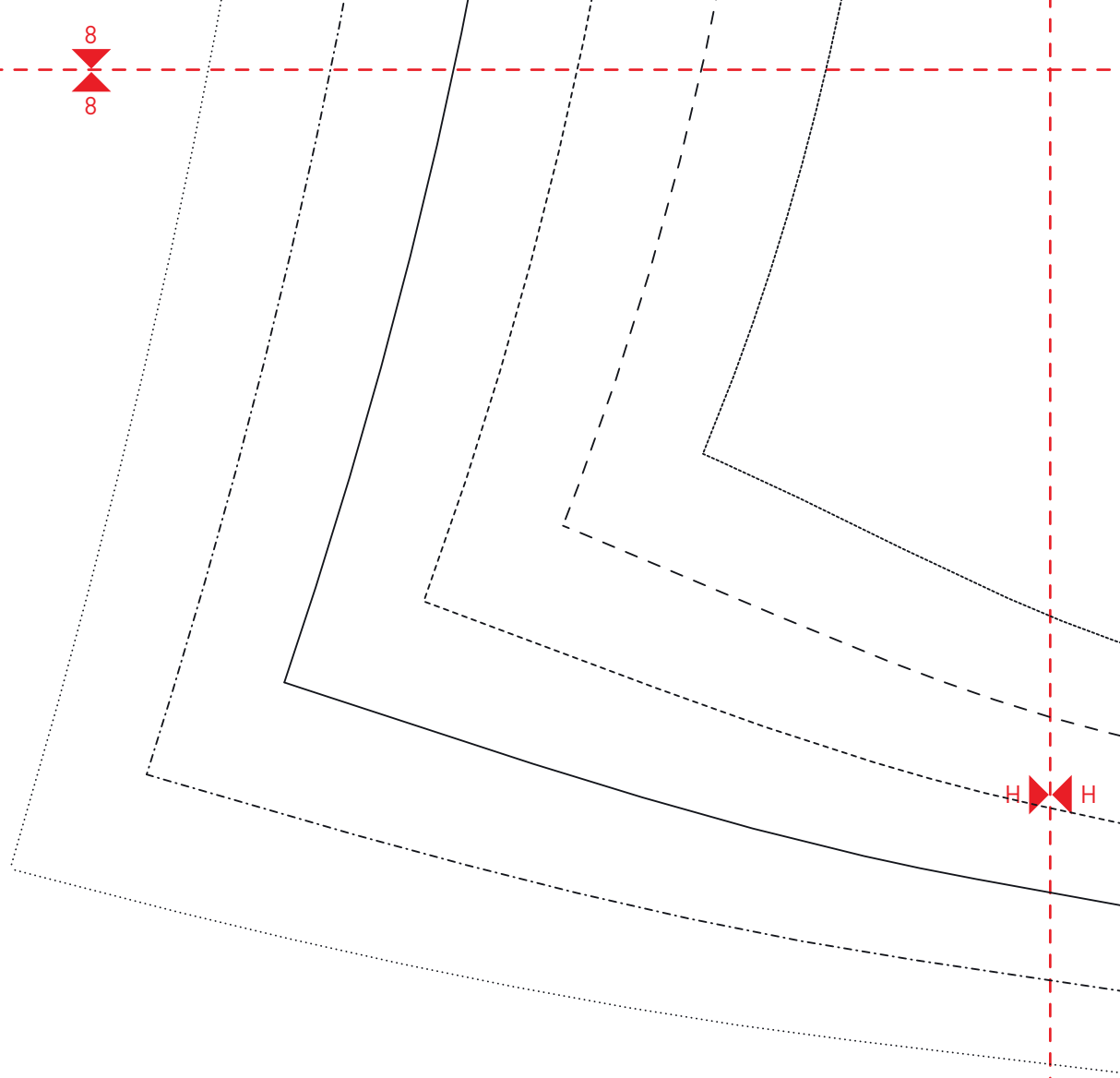


Umbruch/Fadenlauf



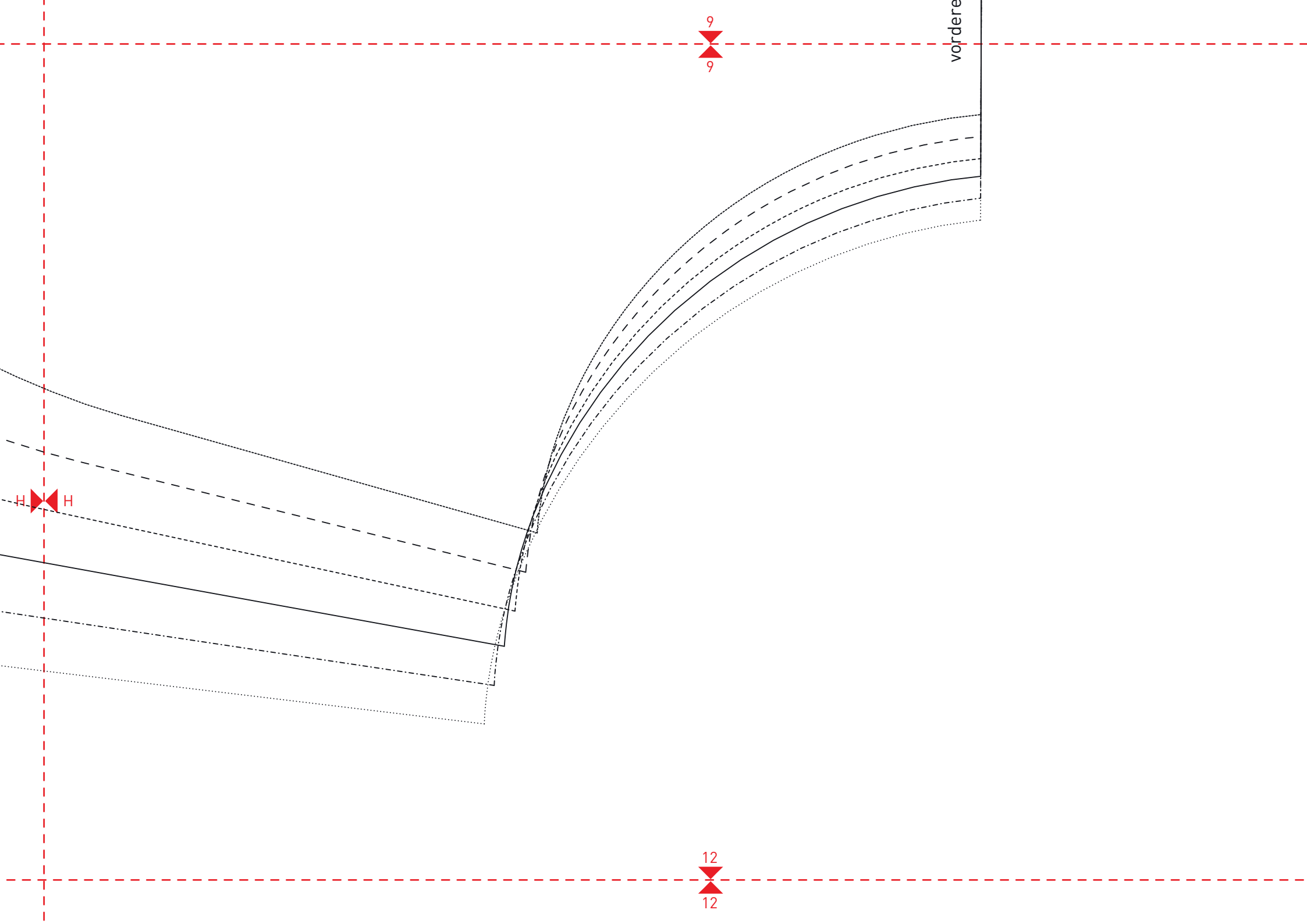
11
11

8
8



G
G

H
H

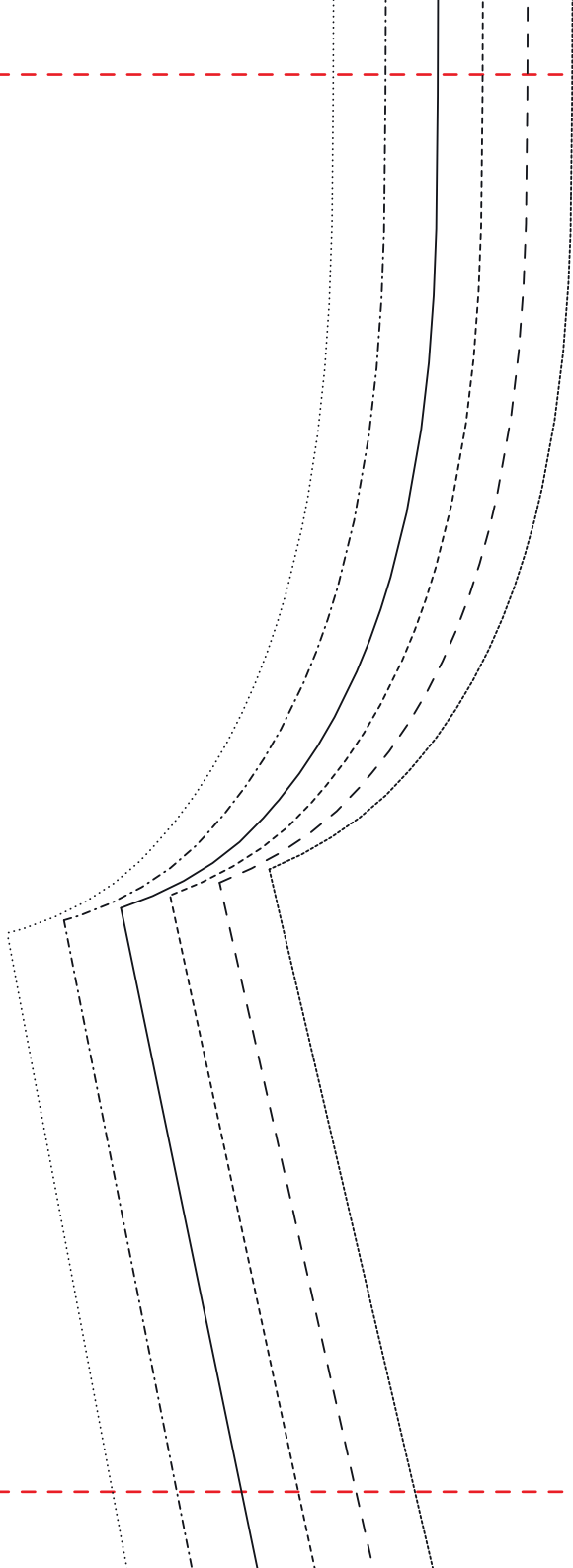


vordere

9
9

H H

12
12



10
10

13
13

FLEECEPULLOVER

oberes Rückteil

1 x im Bruch



Stoffbruch / Fadenlauf

CEPULLI_V3

Rückenteil

Stoff zuschneiden

11
11

14
14





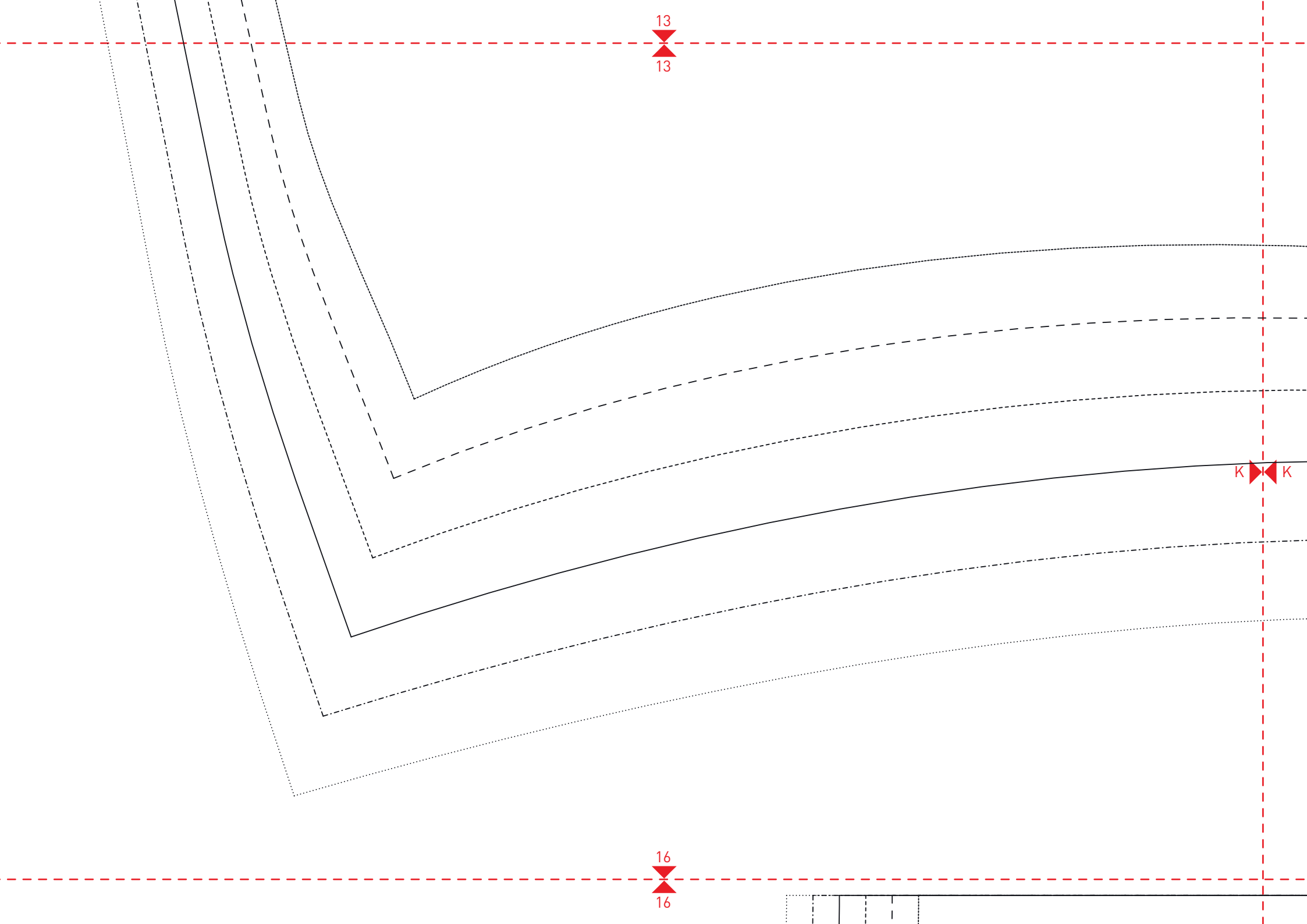
12
12

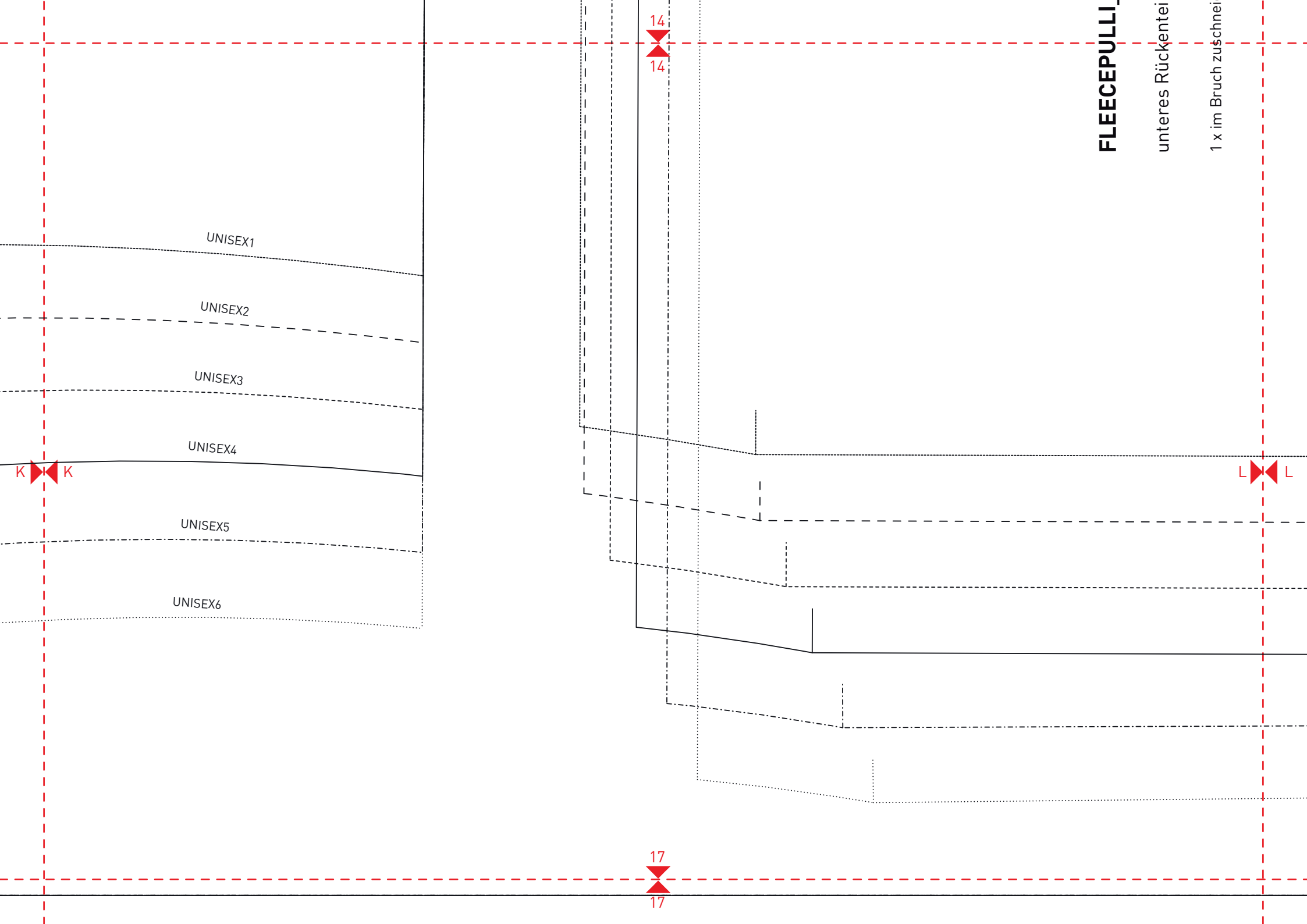
J J

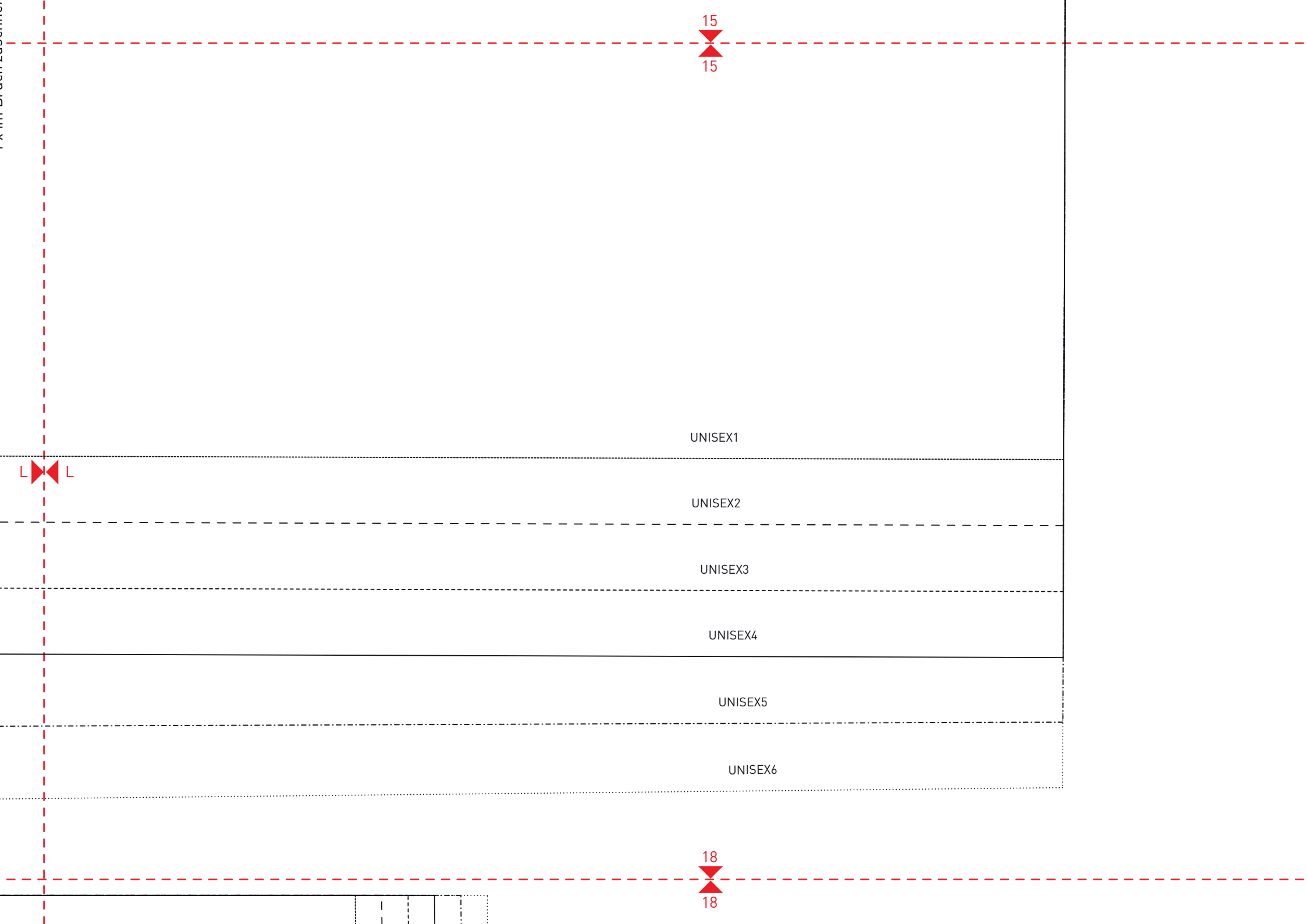
15
15

hintere Mitte / Stoffruch /

mit Zugmesser







15
15

L L

UNISEX1

UNISEX2

UNISEX3

UNISEX4

UNISEX5

UNISEX6

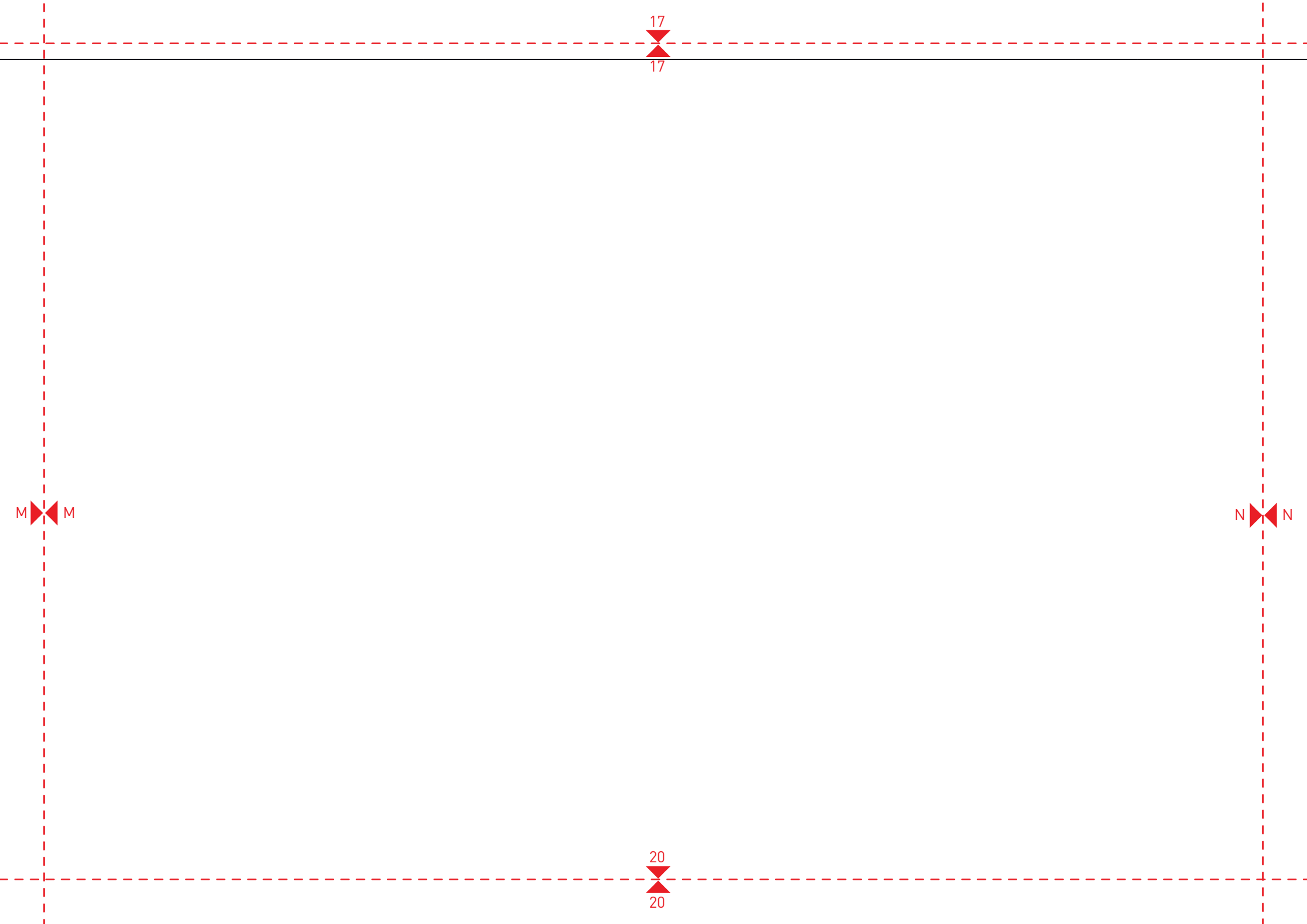
18
18

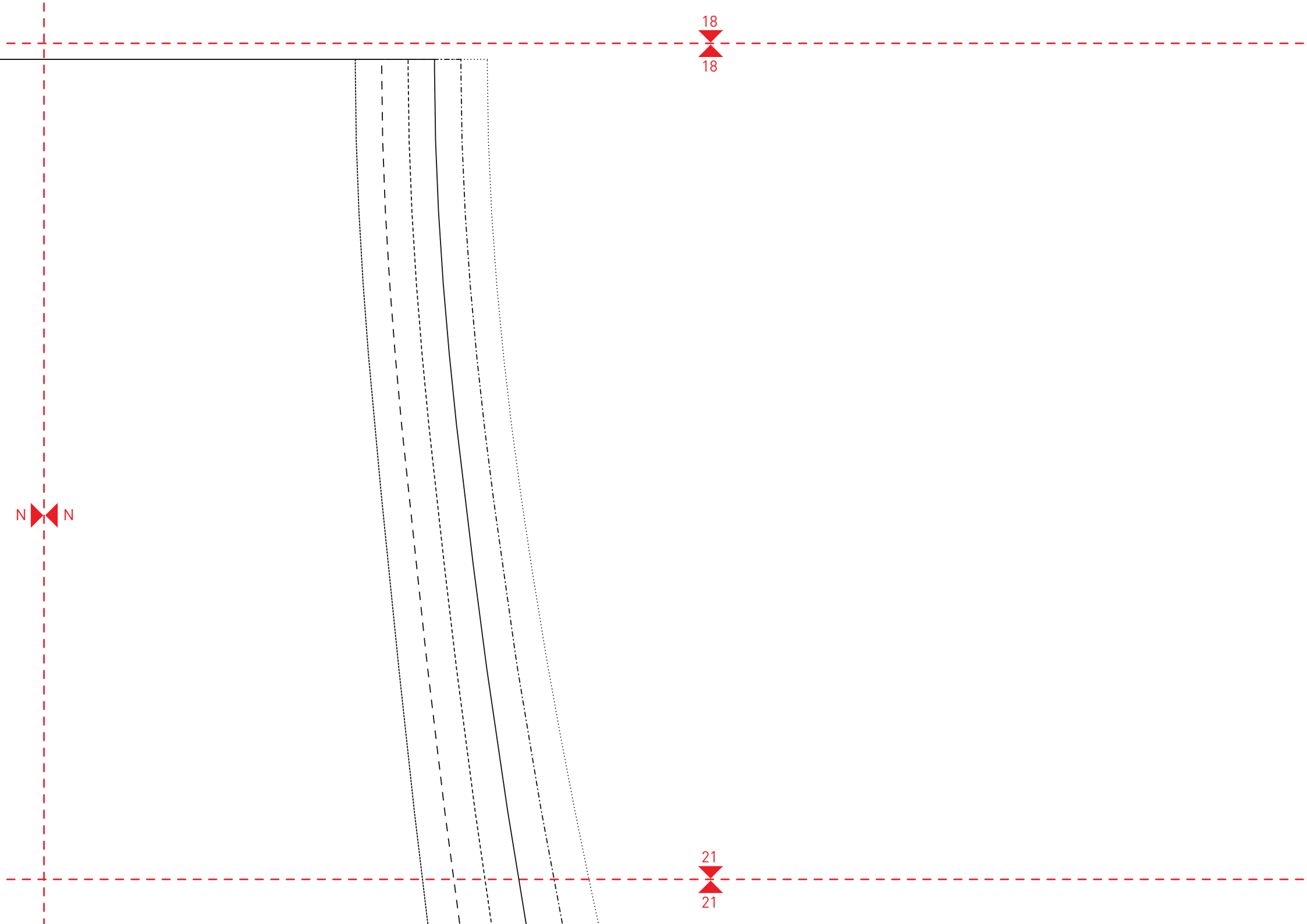
UNISEX1
vordere Kante/Knopfleiste/Fadenlauf
UNISEX2
UNISEX3
UNISEX4
UNISEX5
UNISEX6

16
16

19
19

M M





N N

18

18

21

21

FLEECEPULLOVER
Kragen
1 x im Bruch

hintere Mitte/Stoffbruch/Fadenlauf

19

19

22

22

P

P

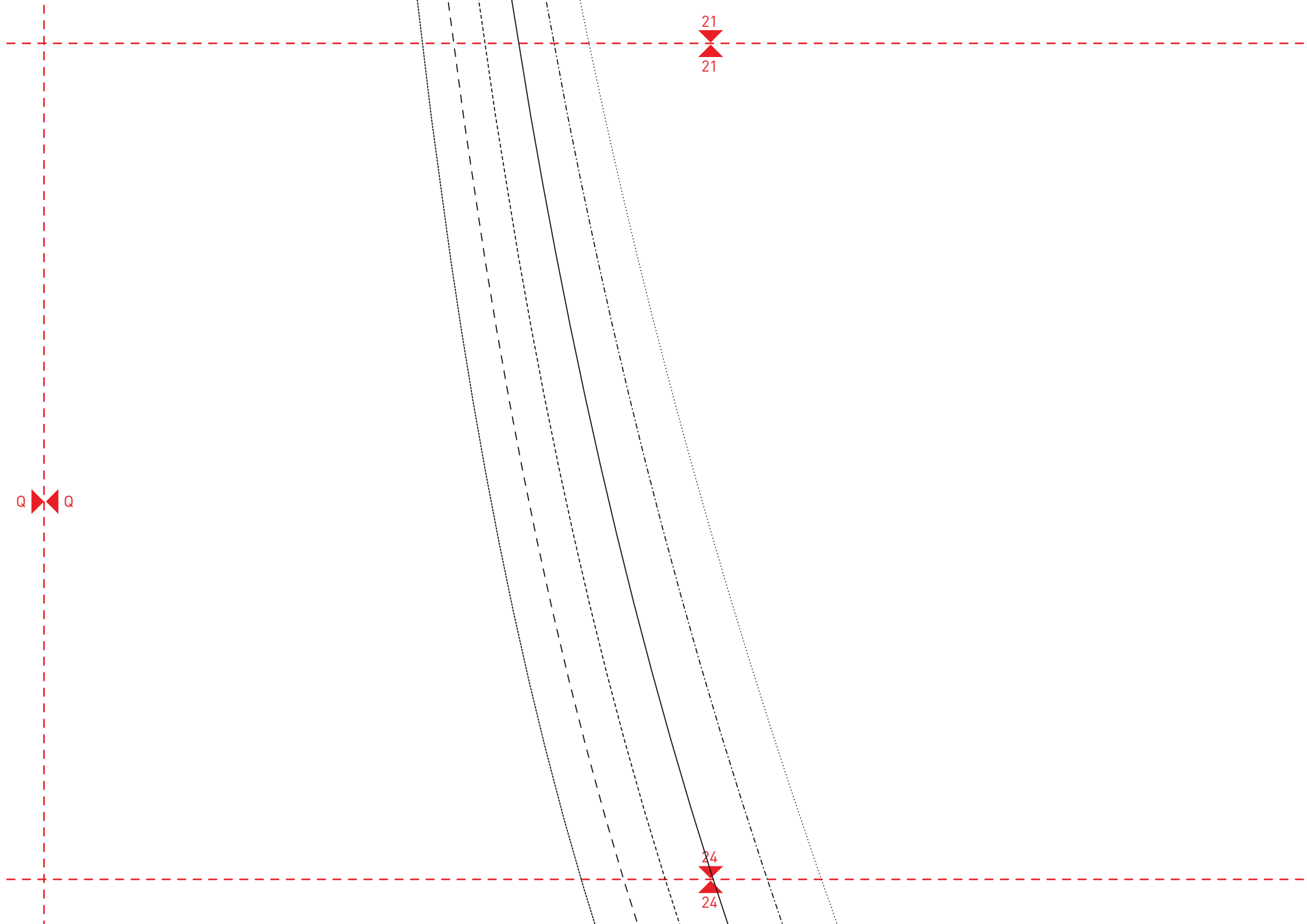
FLEECEPULLOVER
Ärmel
2 x gegengleich

20
20

Q Q

23
23

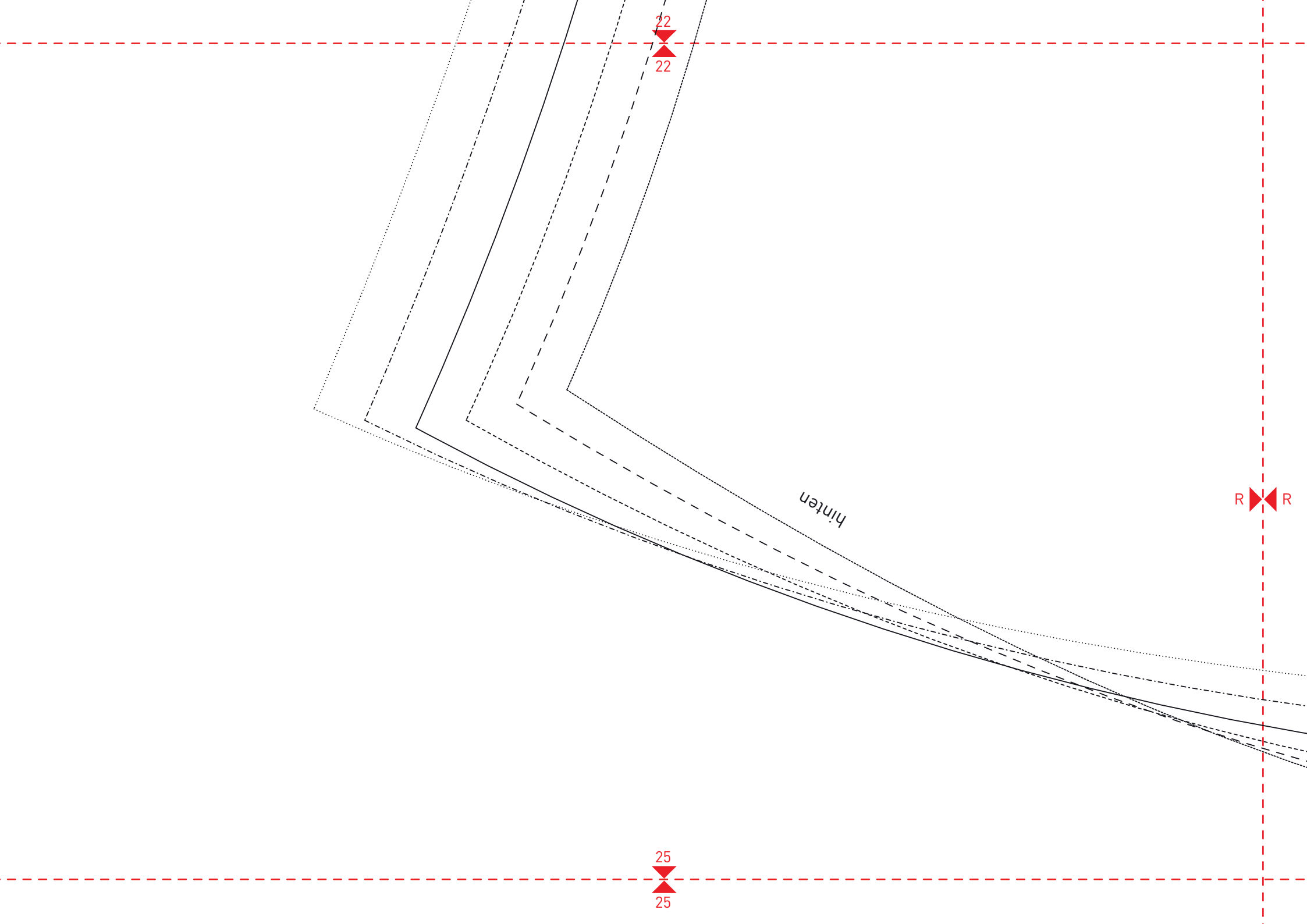
P P



Q

21

24



22
22

hinten

R R

25
25

