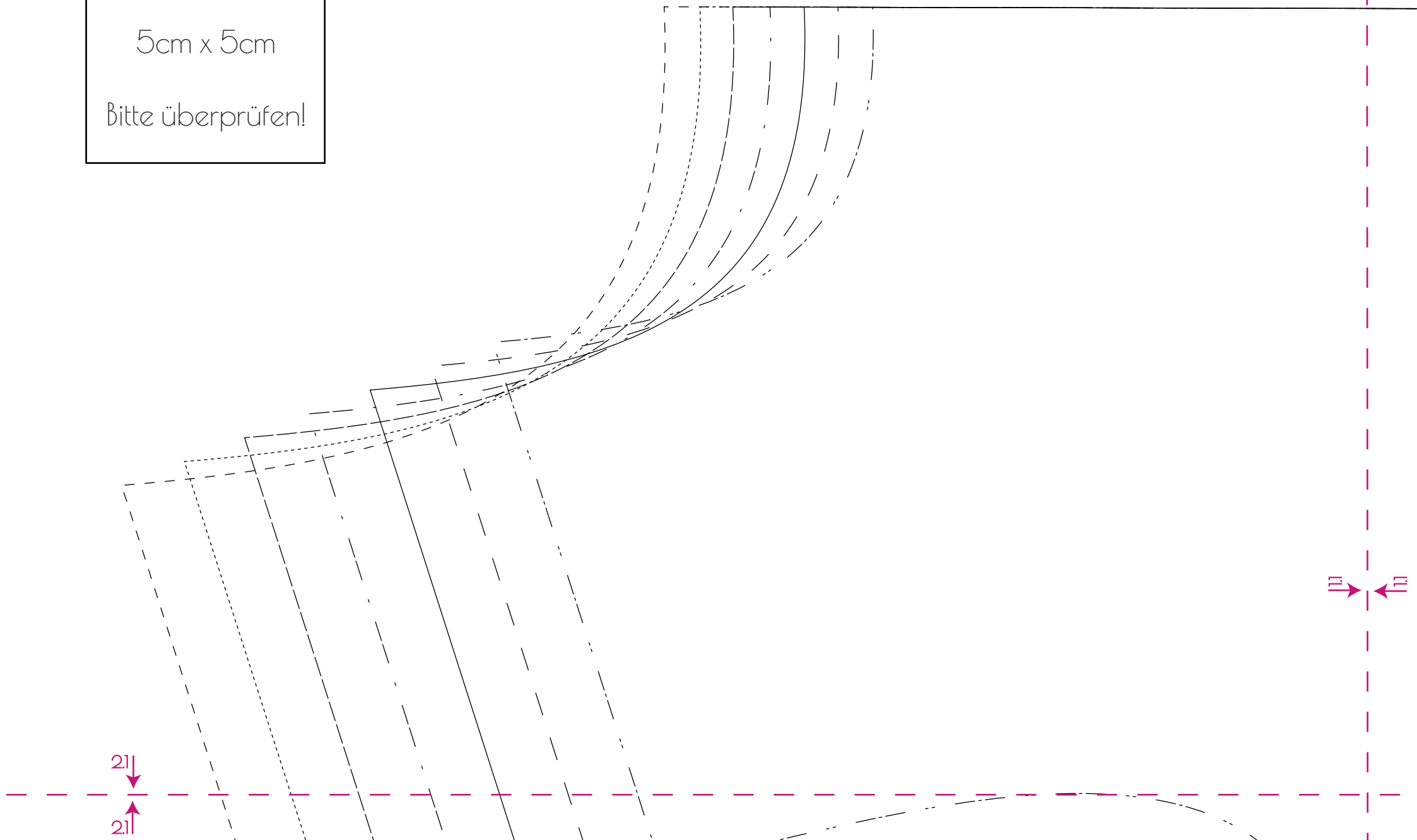
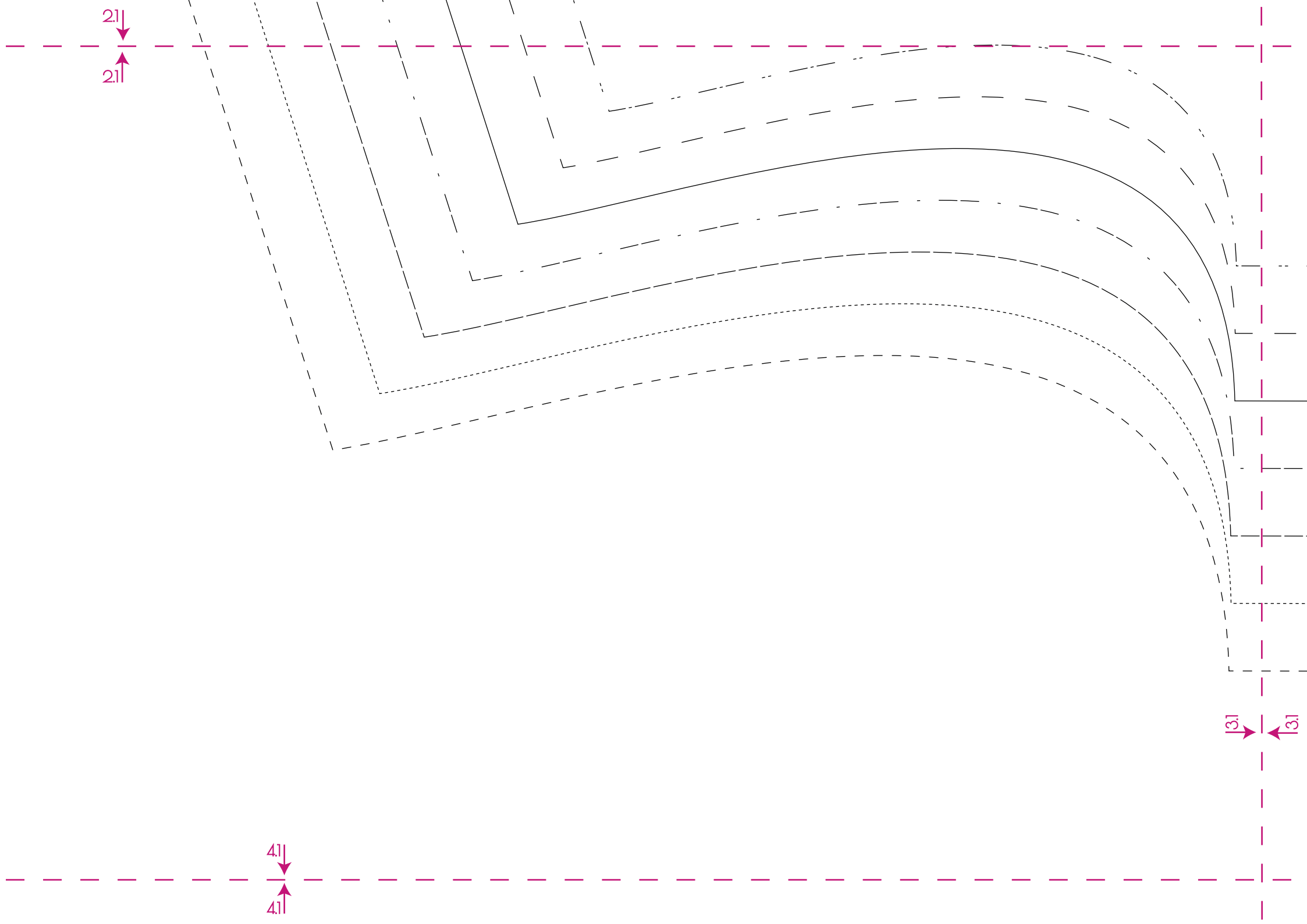


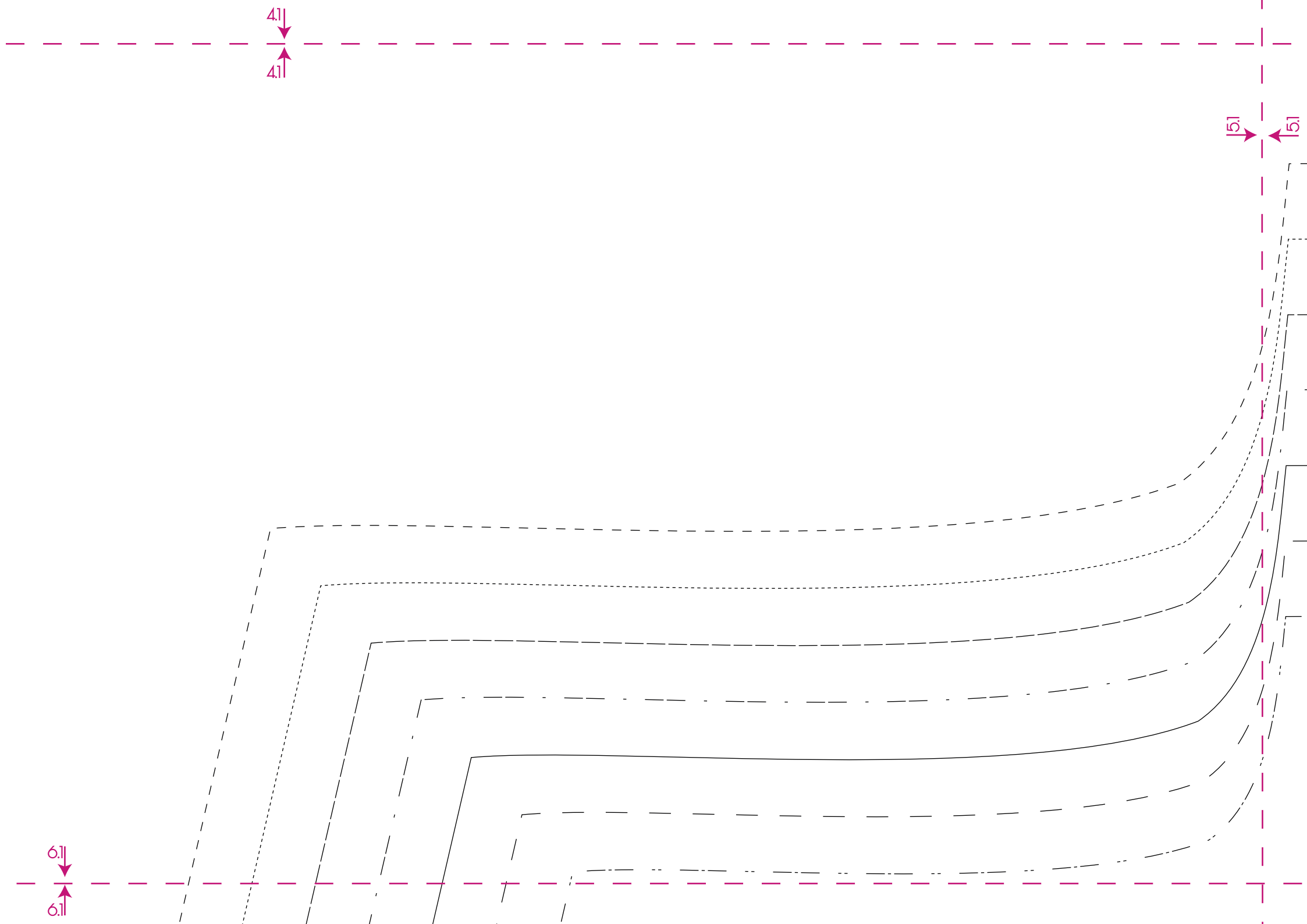
Kontrollquadrat

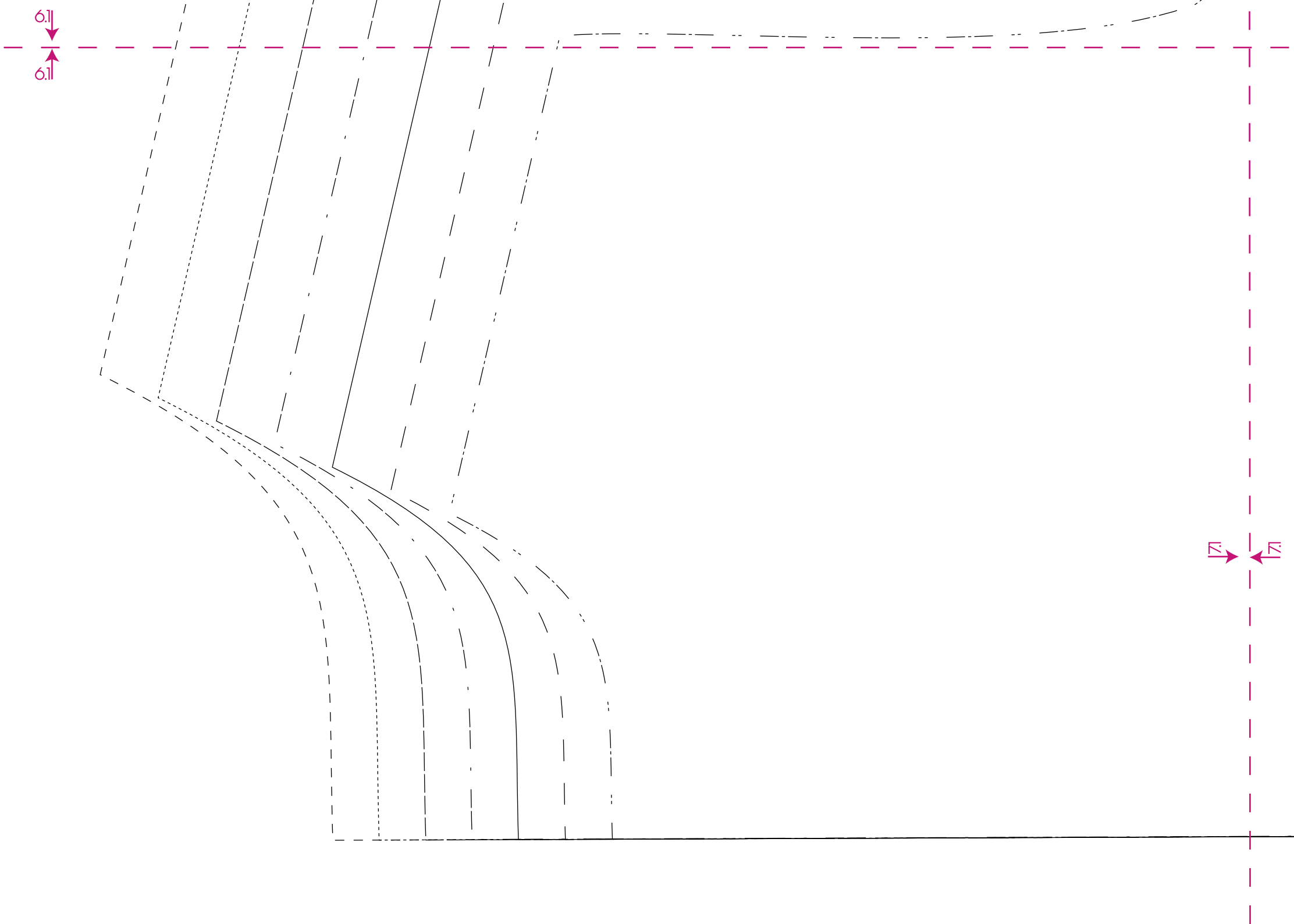
5cm x 5cm

Bitte überprüfen!









*Moventia.de*

Steppweste „Bordar“  
Vorderteil (Lange Weste)

2x gegengleich aus Steppstoff  
2x gegengleich aus Futterstoff  
1cm Nahtzugabe inkl.

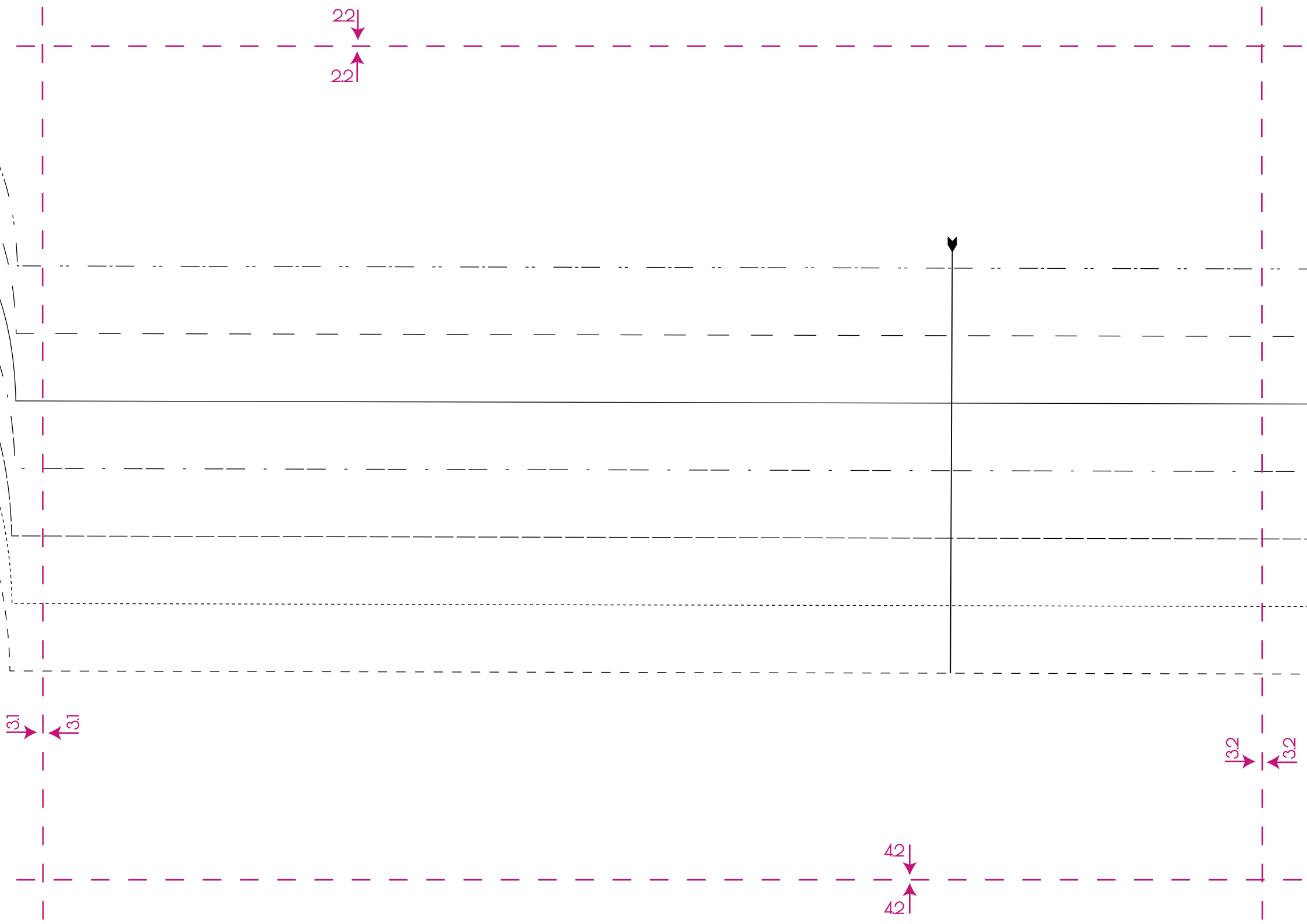
Fadenlauf / Vordere Mitte

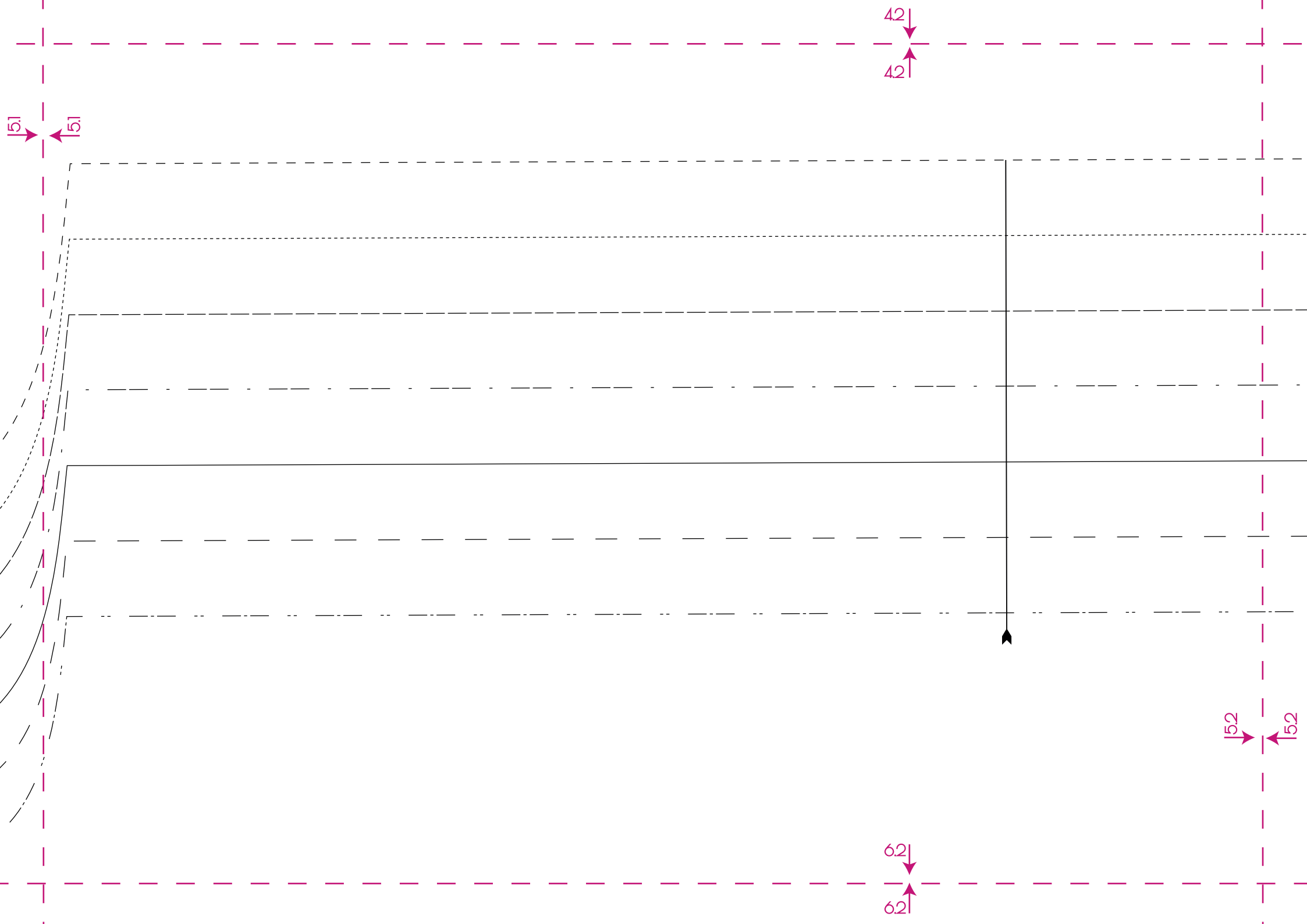
2,2 |

| 2,2

1,2

1,2





# Morentia.de

Steppweste „Bordar“  
Rückenteil (Lange Weste)

1x im Bruch aus Steppstoff  
1x im Bruch aus Futterstoff  
1cm Nahtzugabe inkl.

Bruch / Fadenlauf / Hintere Mitte

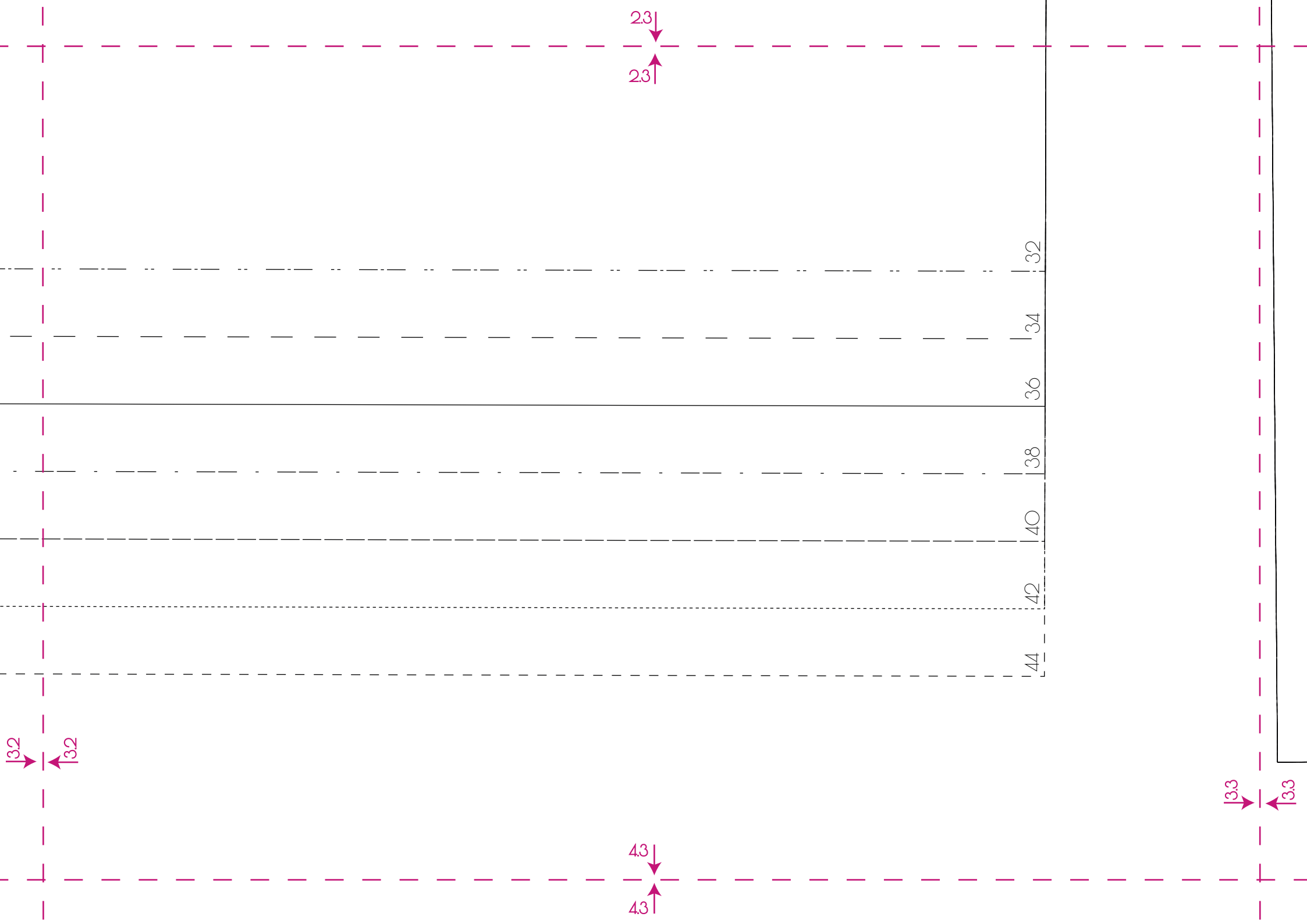
71

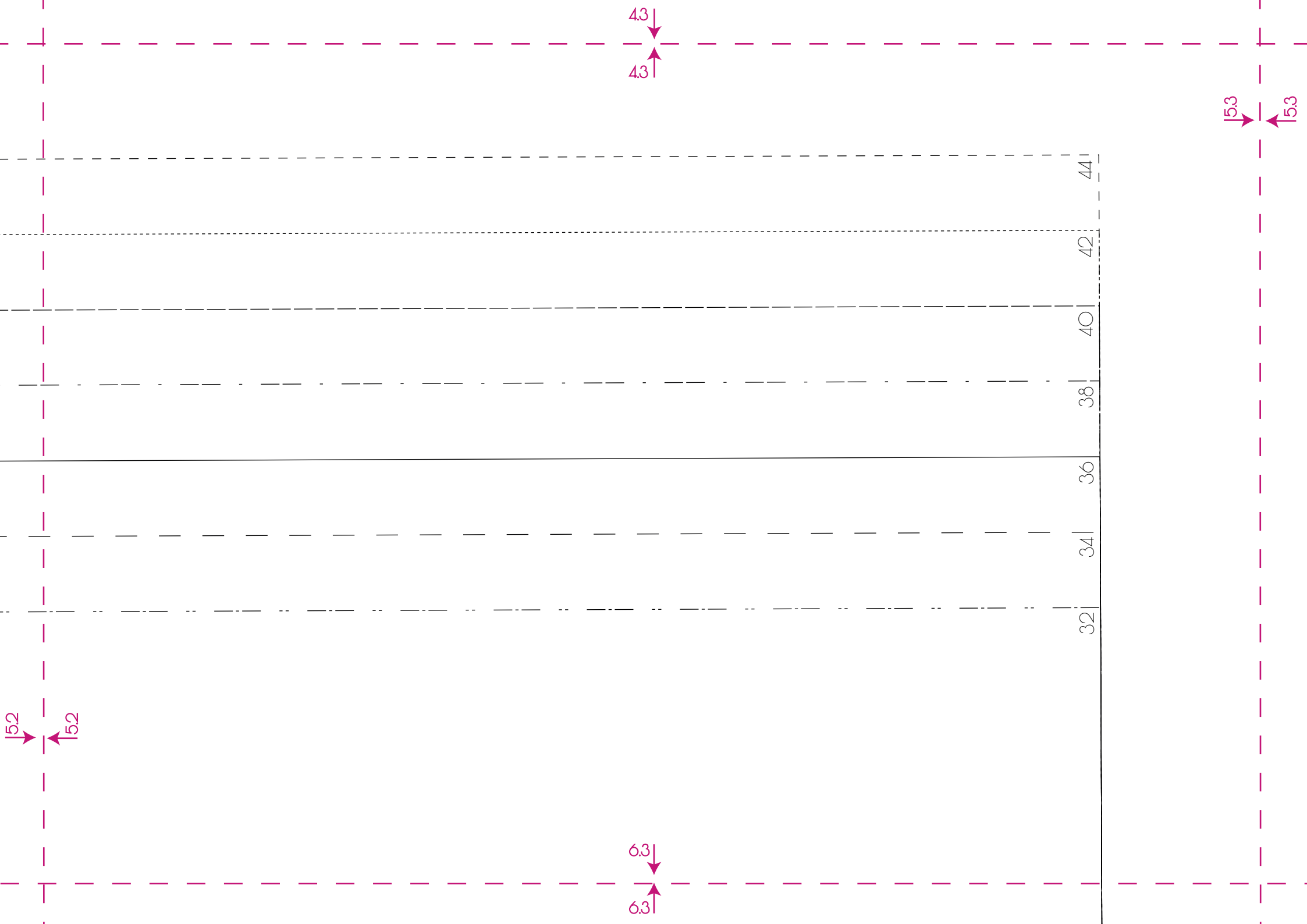
62

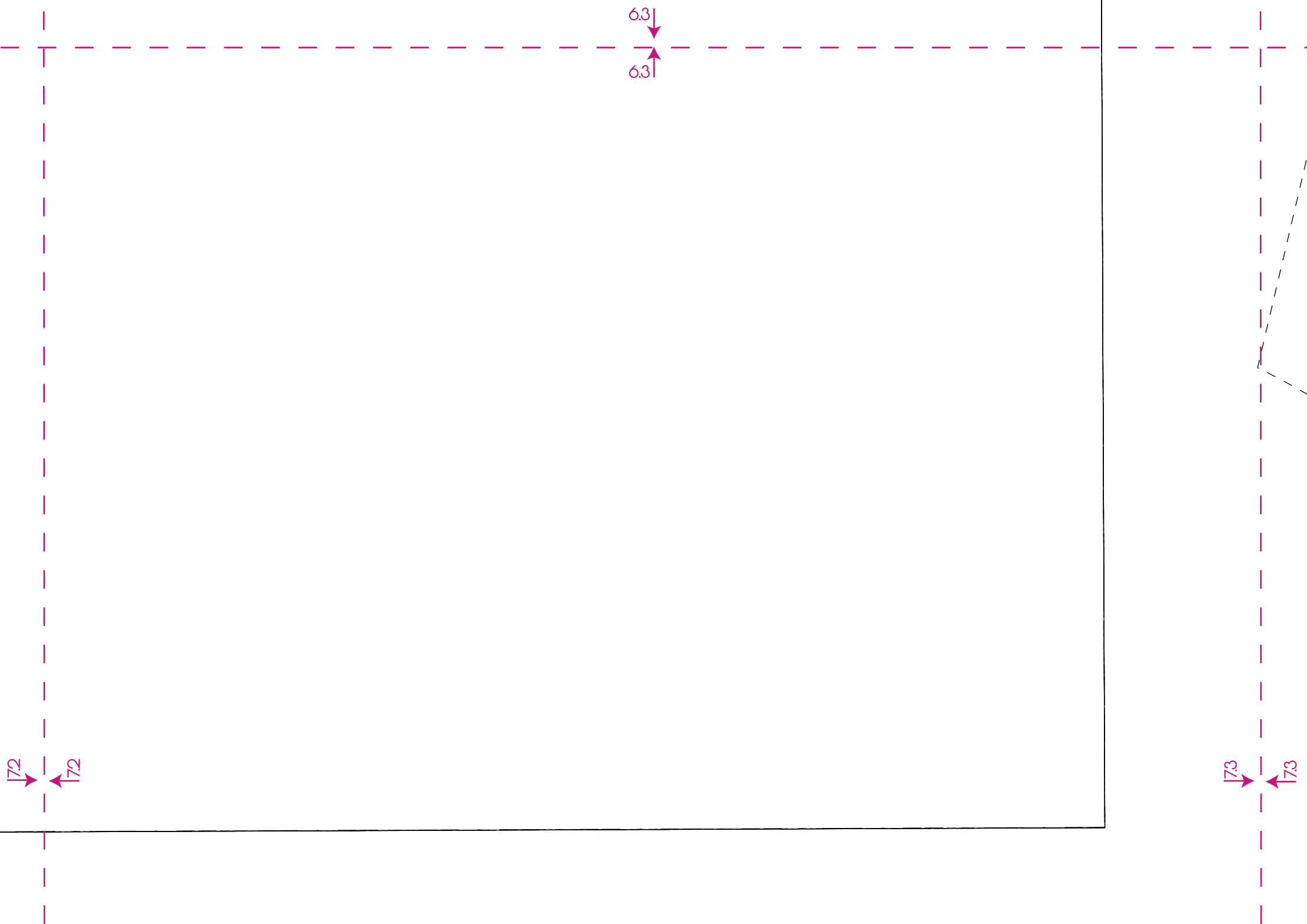
72

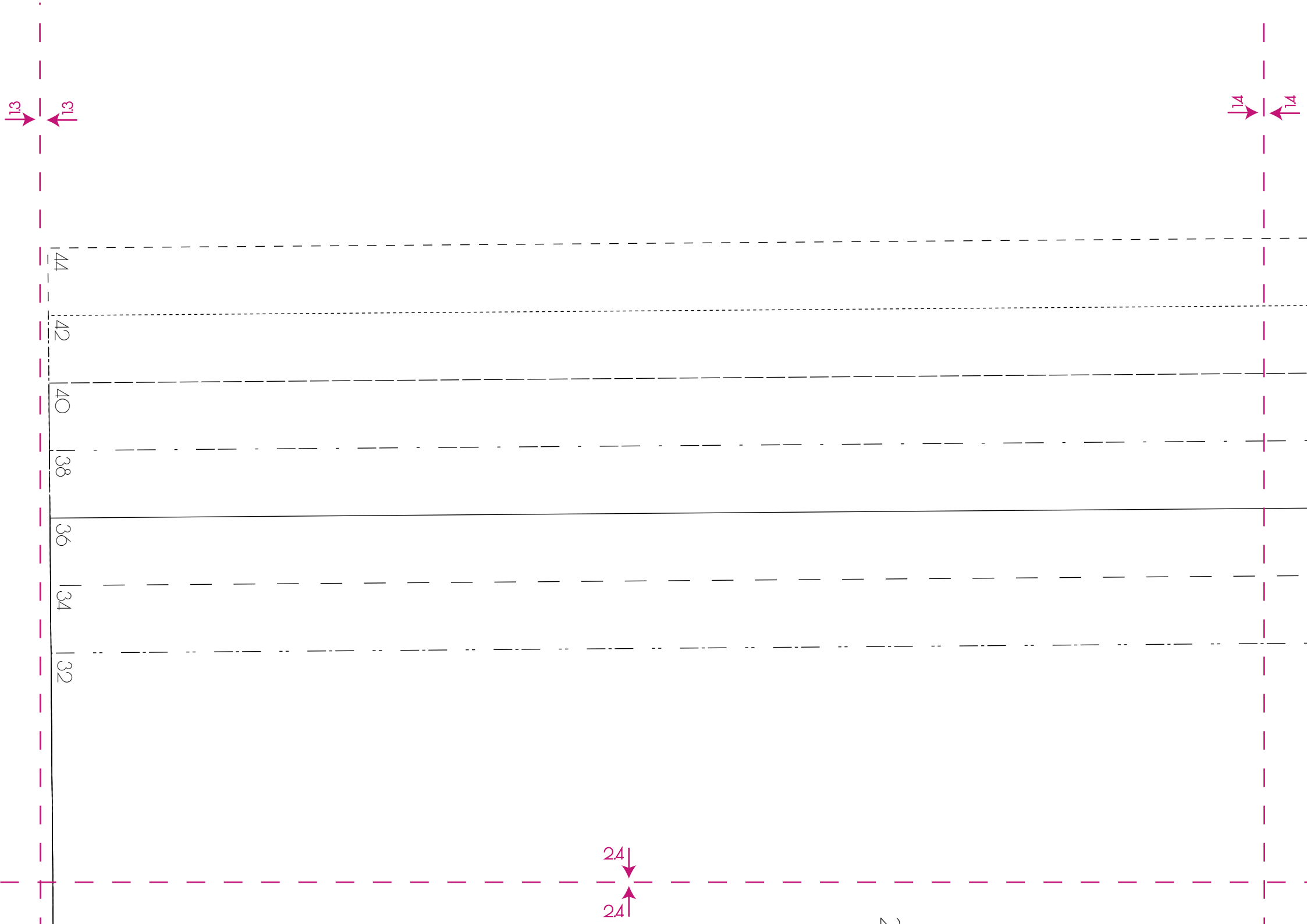












# Momentina.de

Steppweste „Bordar“  
Vorderteil (Kurze Weste)

2x gegengleich aus Steppstoff  
1cm Nahtzugabe inkl.

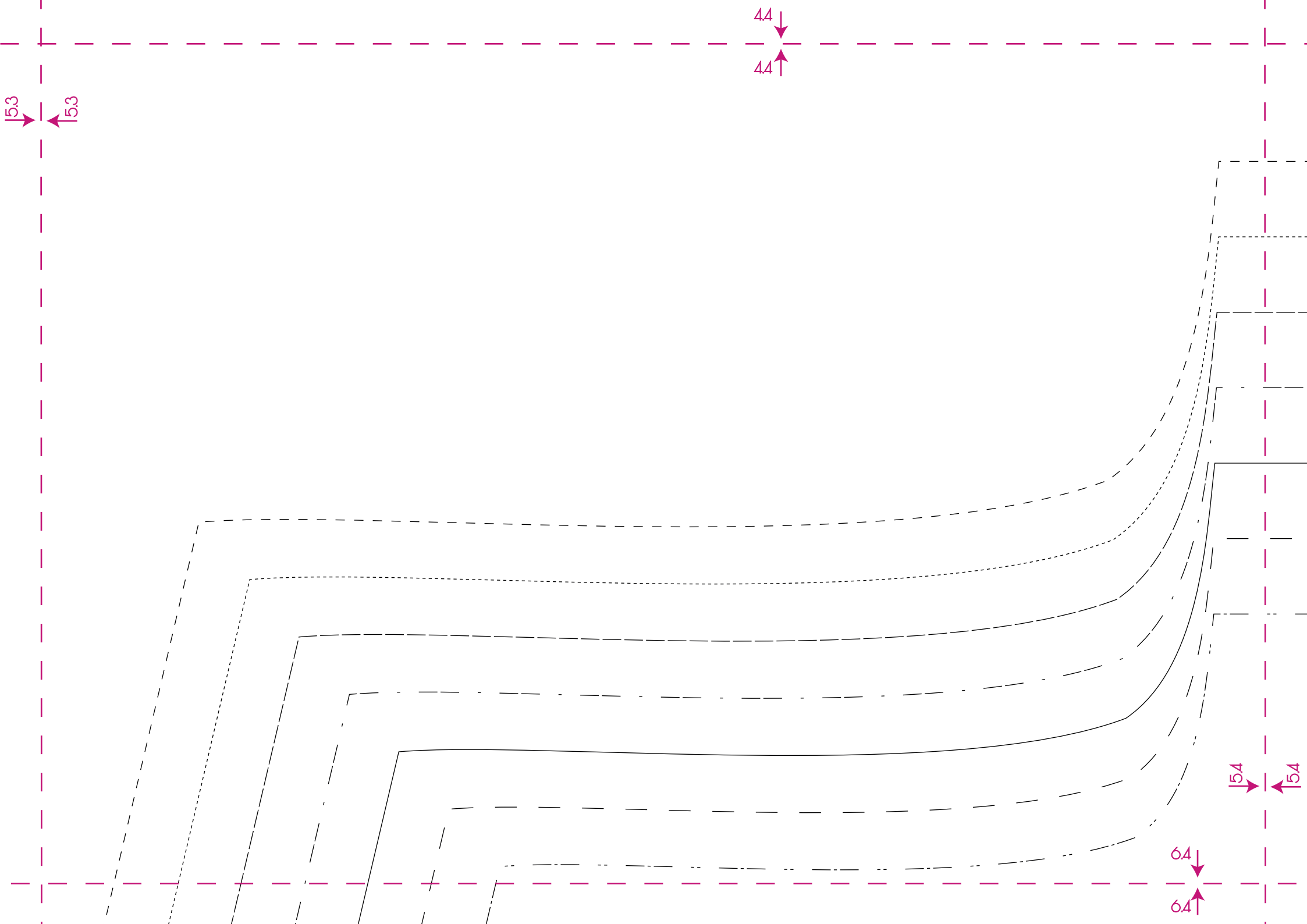
Fadenlauf / Vordere Mitte

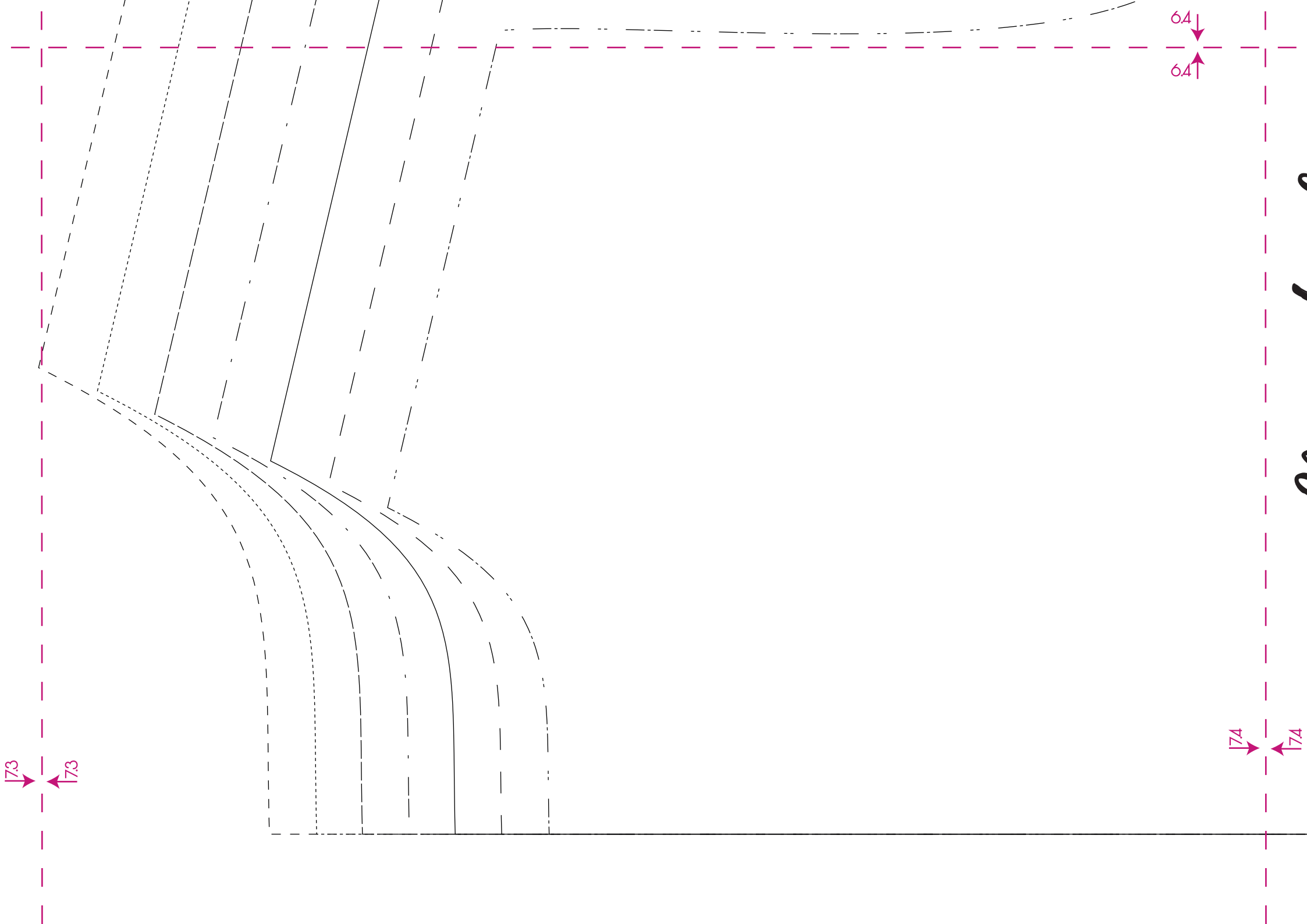
34  
34

44  
44

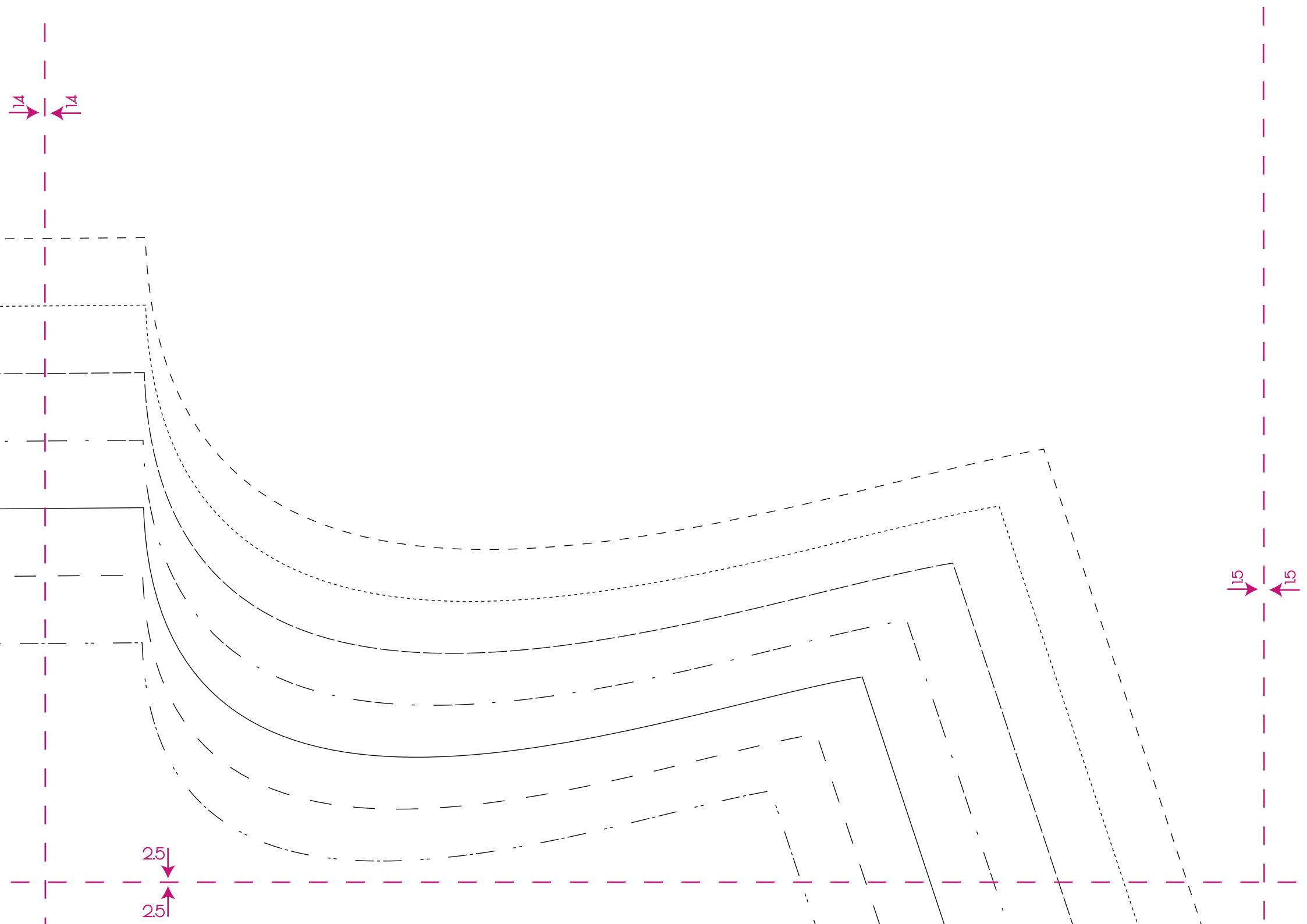
24  
24

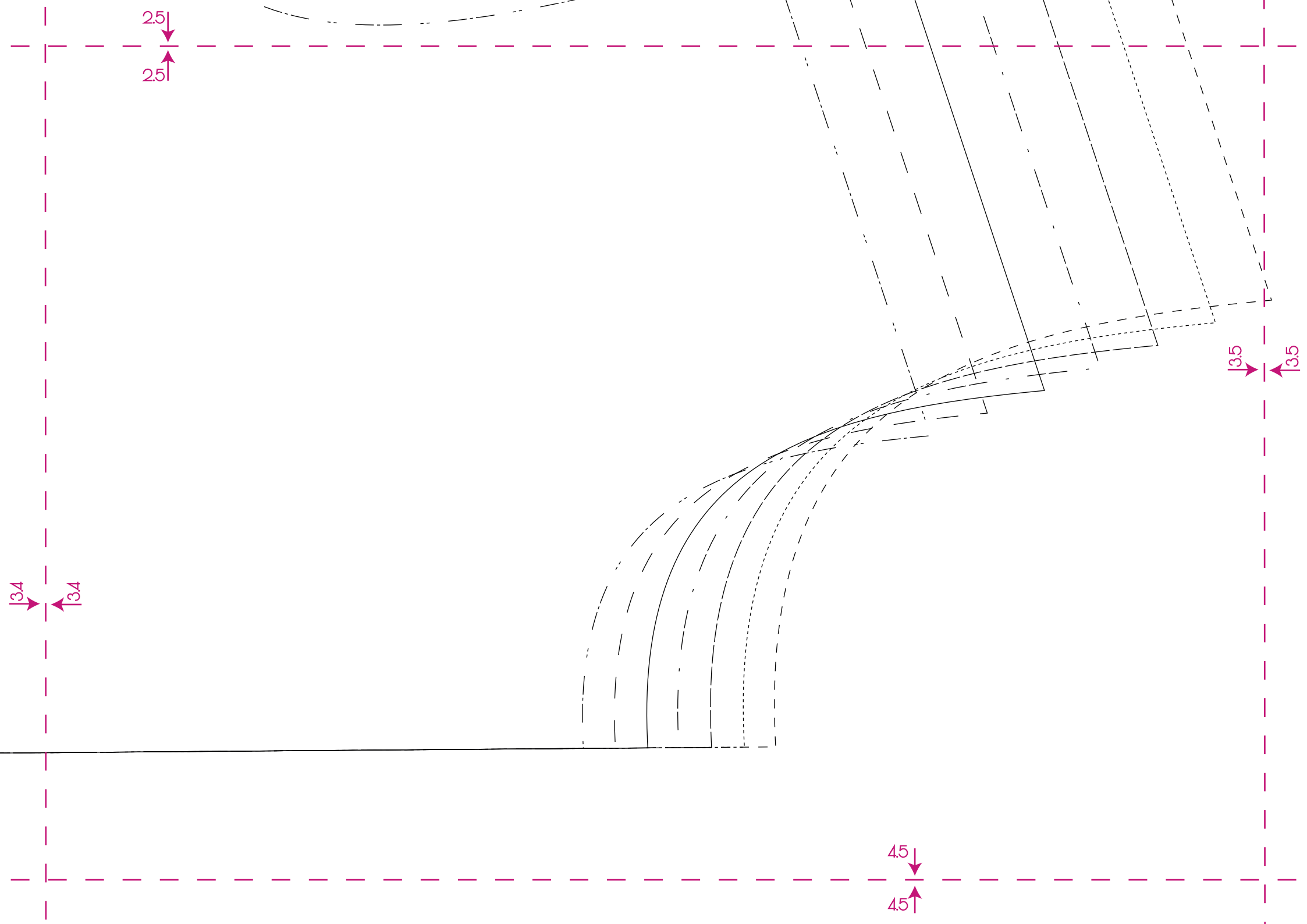
33  
33

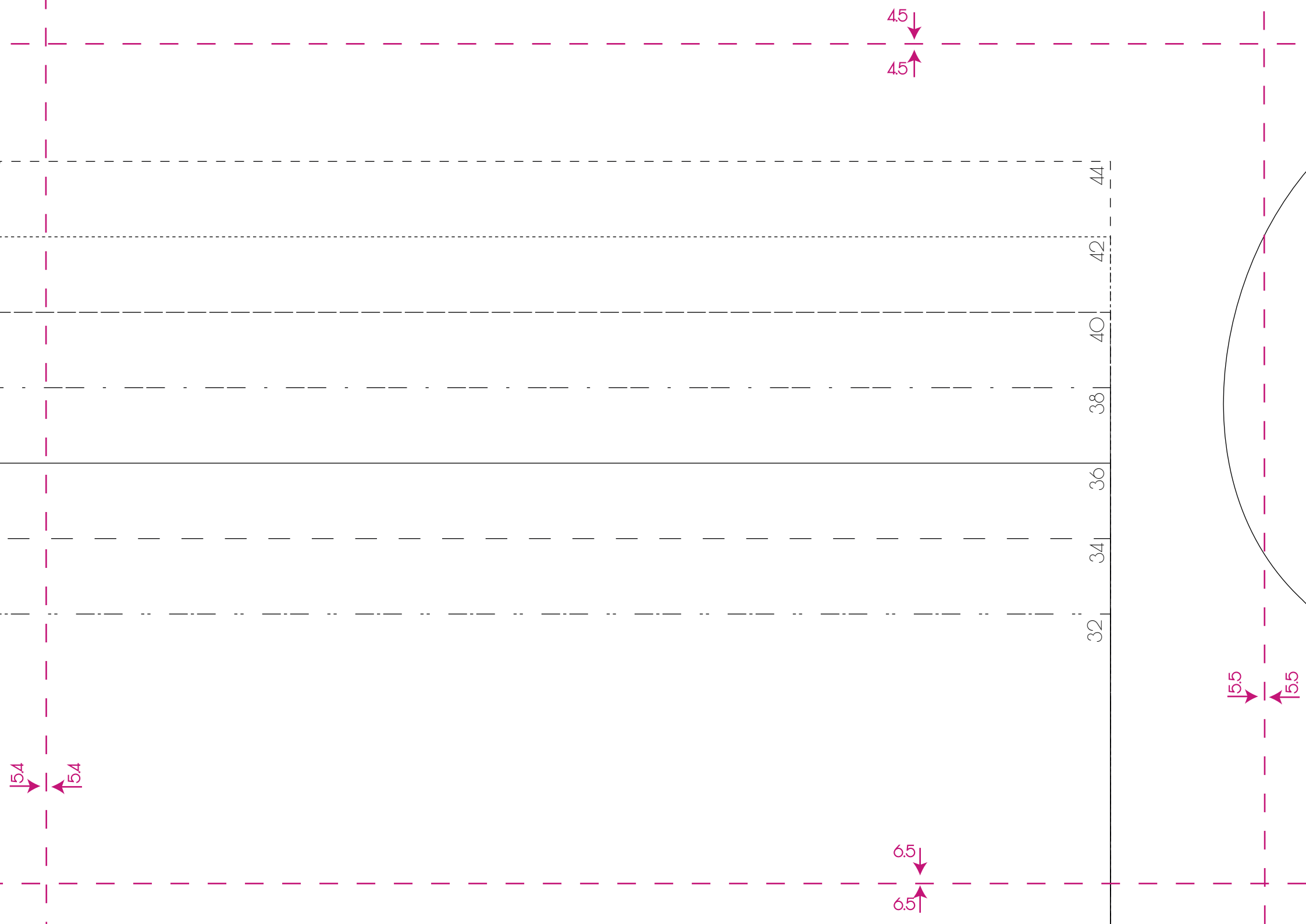












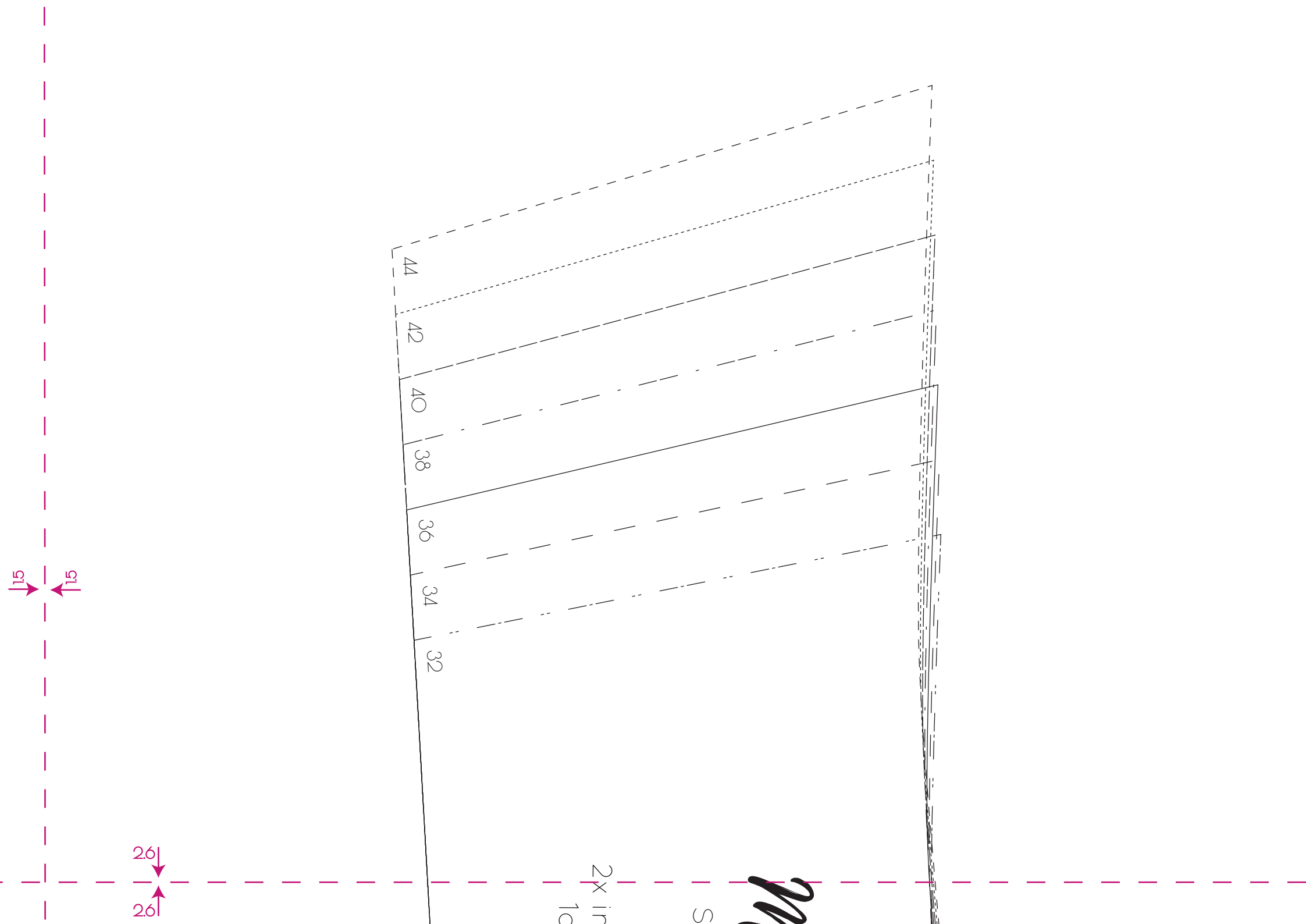
*Moentia.de*

Steppweste „Bordar“  
Rückenteil (Kurze Weste)

1x im Bruch aus Steppstoff  
1cm Nahtzugabe inkl.

Bruch / Fadenlauf / Hintere Mitte

6.5  
6.5



# Momentaria.de

Steppweste „Bordar“  
Kragen

2x im Bruch aus Steppstoff  
1cm Nahtzugabe inkl.

Bruch / Fadenlauf / Hintere Mitte

2.6↓

2.6↑

4.6↓

4.6↑

3.5↓

3.5↑



4.6 ↓  
4.6 ↑

*Marentia.de*

Steppweste „Bordar“  
Taschenbeutel

4x gegengleich aus Futterstoff  
1cm Nahtzugabe inkl.

Fadenlauf

5.5 ↓  
5.5 ↓

9.9 ↓