

Hej.

Skandi-Chic 2

Lieblingskleidung nähen

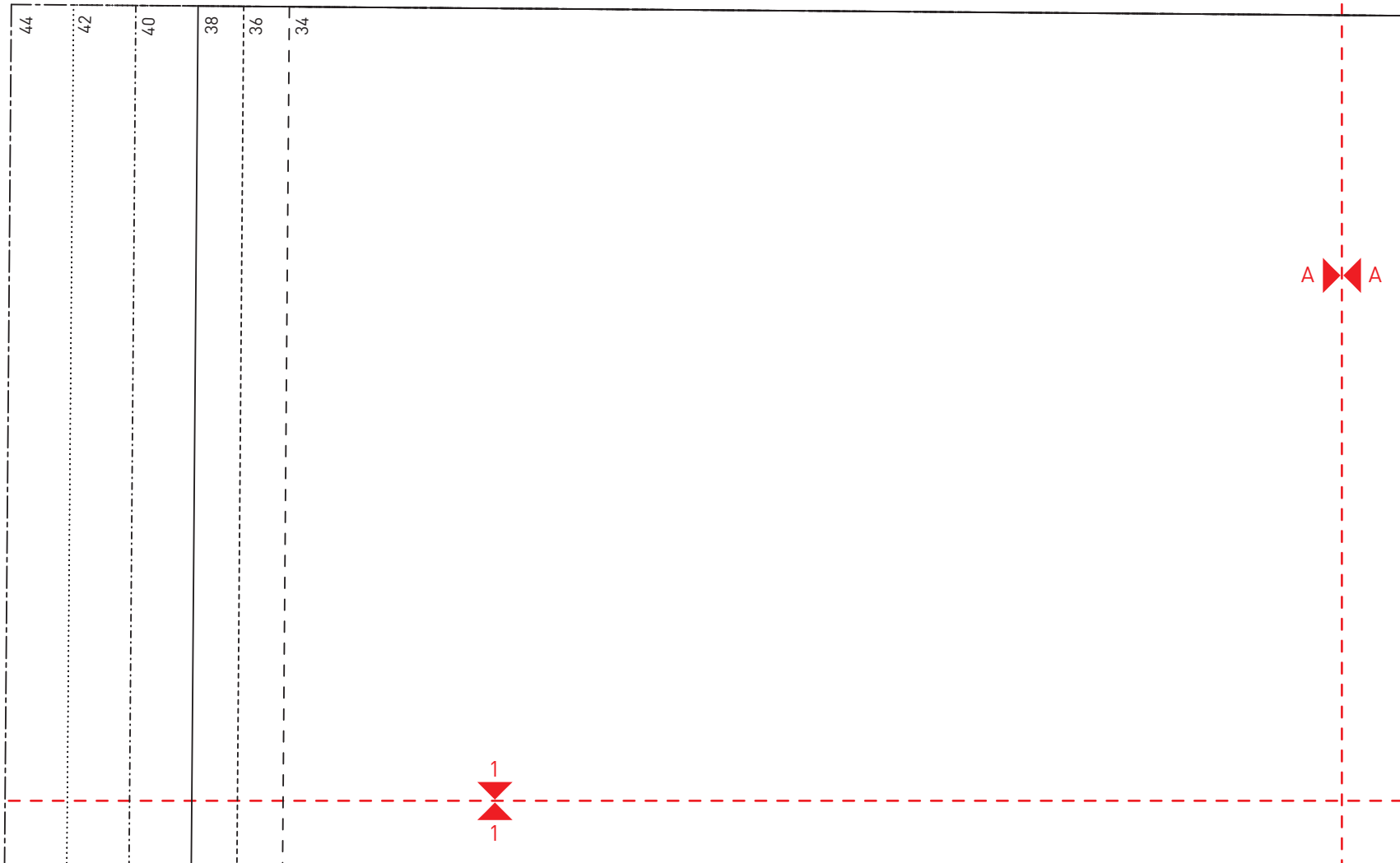
Alle Rechte bei ©Edition Michael Fischer GmbH, Igling

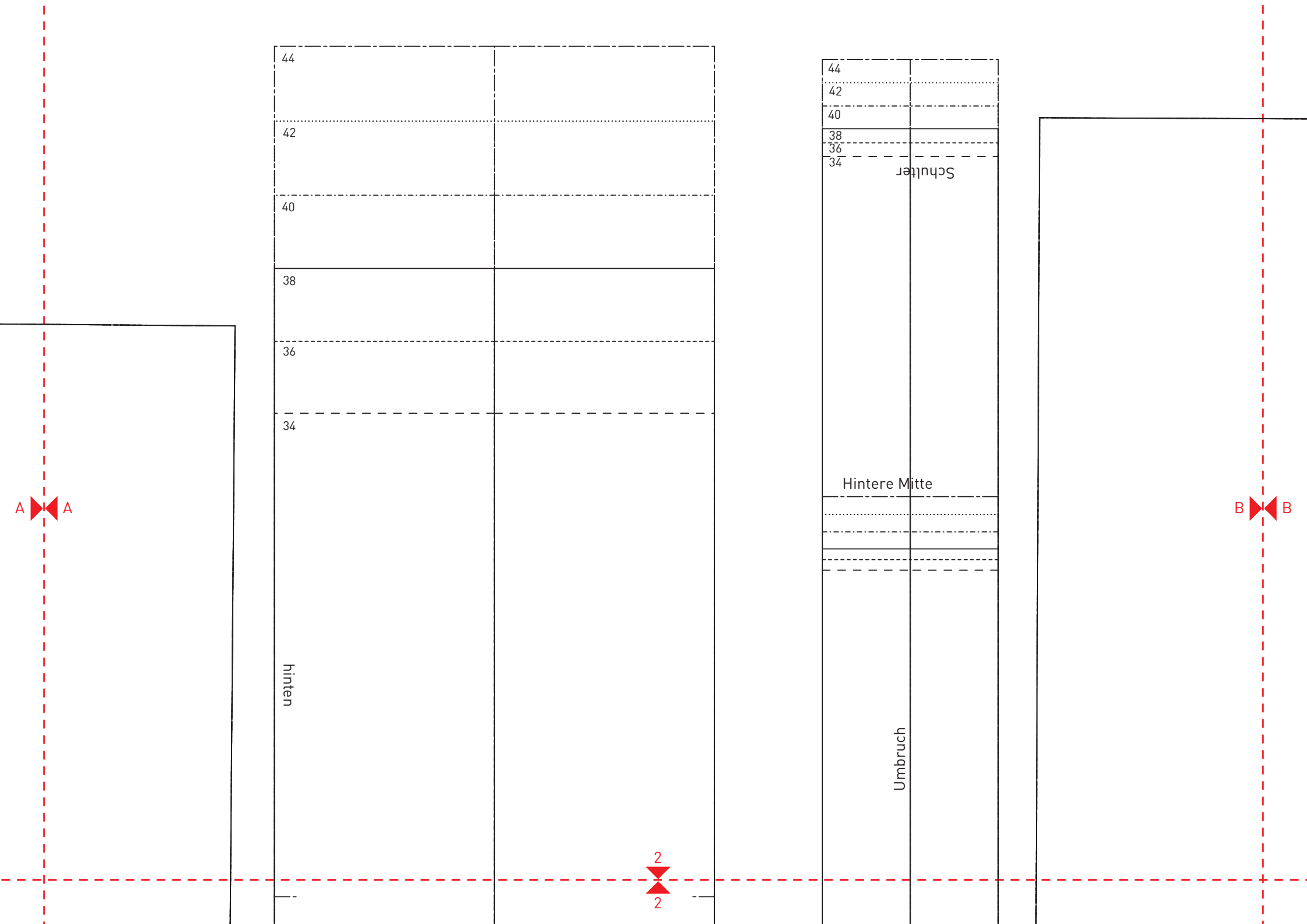
Rüscheshirt Emma

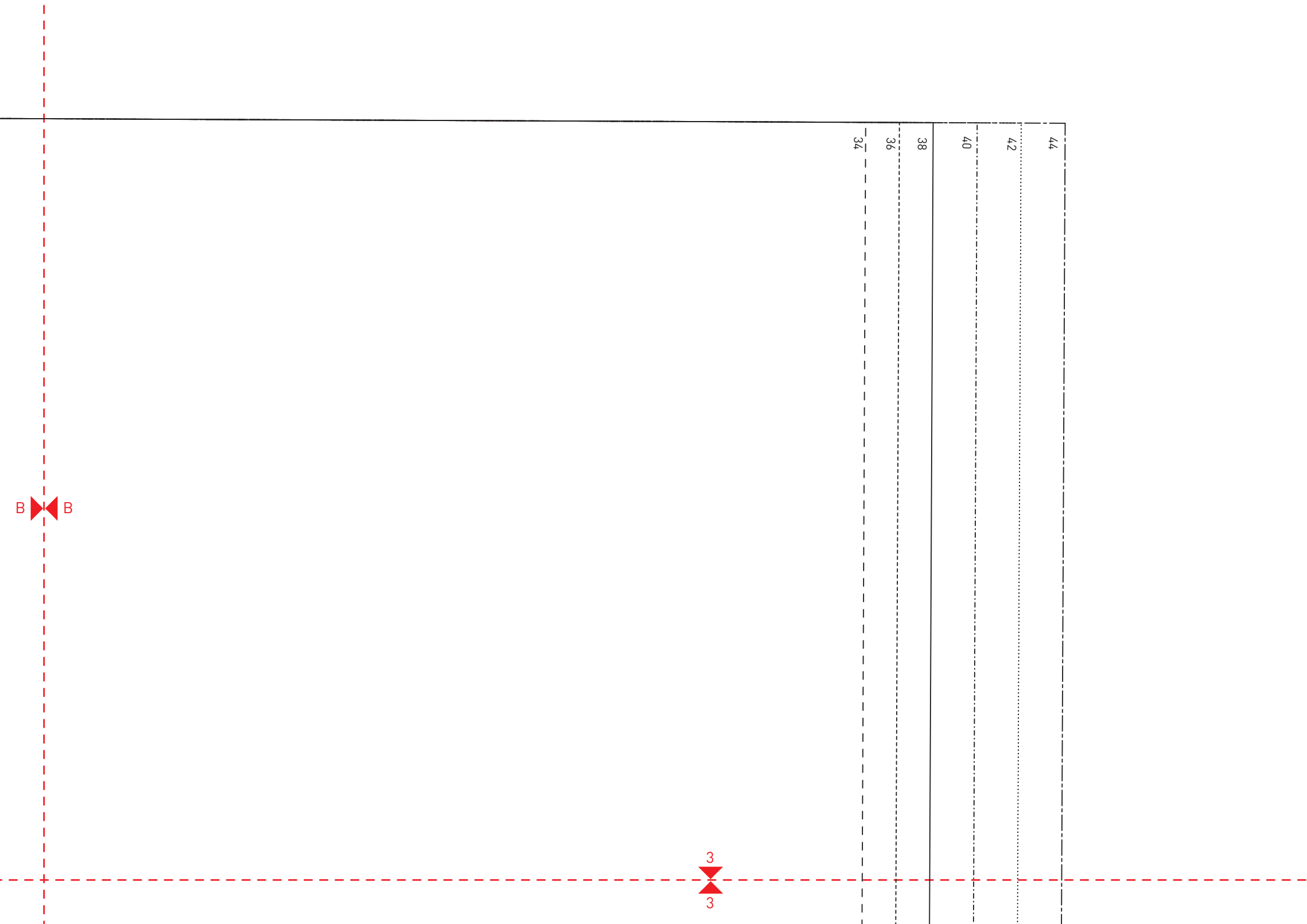
Die Naht- und Saumzugaben sind nicht enthalten.



Kontrollquadrat
1cm x 1cm







44

42

40

38

36

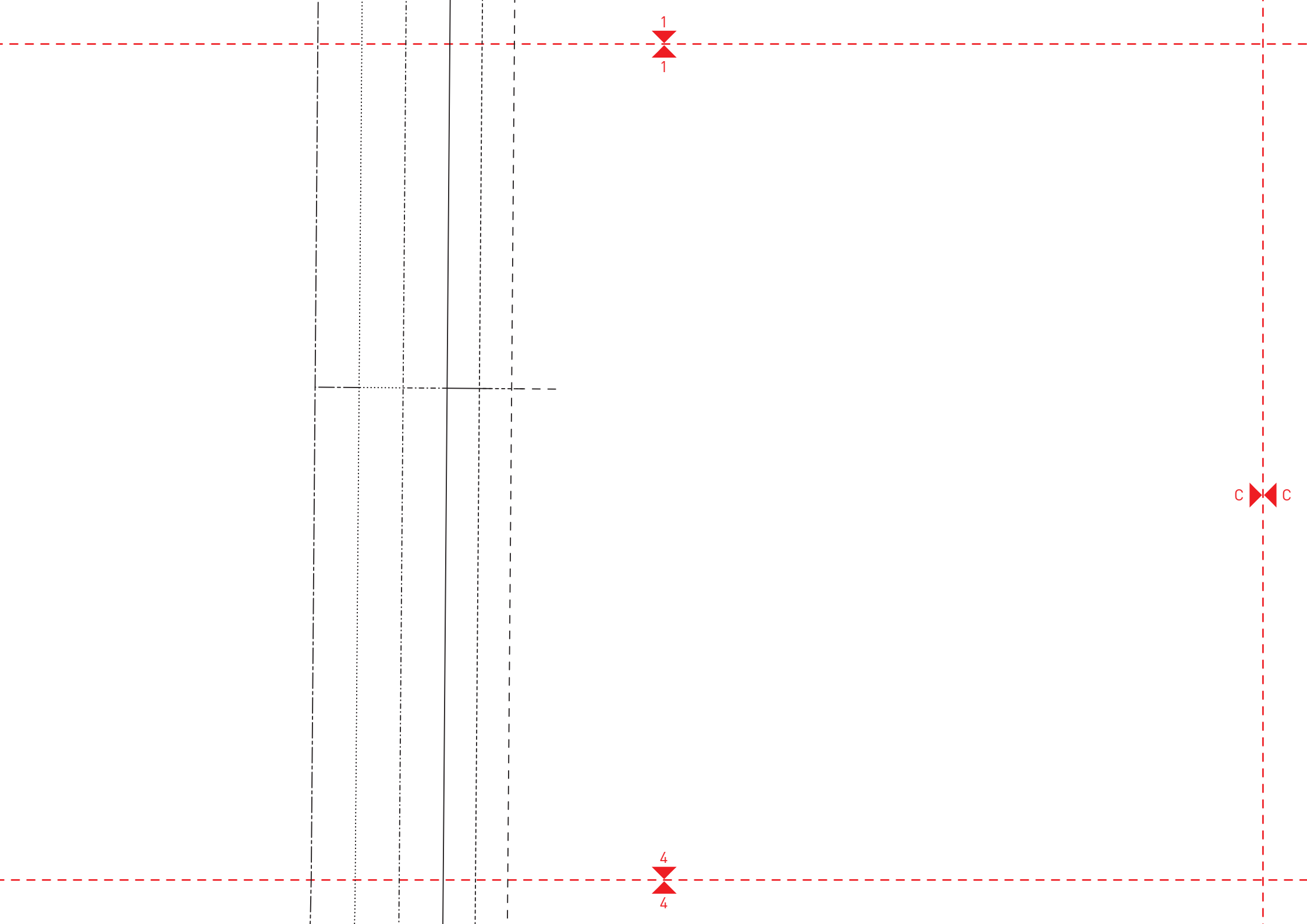
34

3

3

B

B



1
1

c c

4
4

C

C

e Mitte / Bruch / Fadenlauf

Rüscheshirt Emma

Rüsche
2x

Fadenlauf →

Umbruch

5

5

2

2

Rüscheshirt Emma

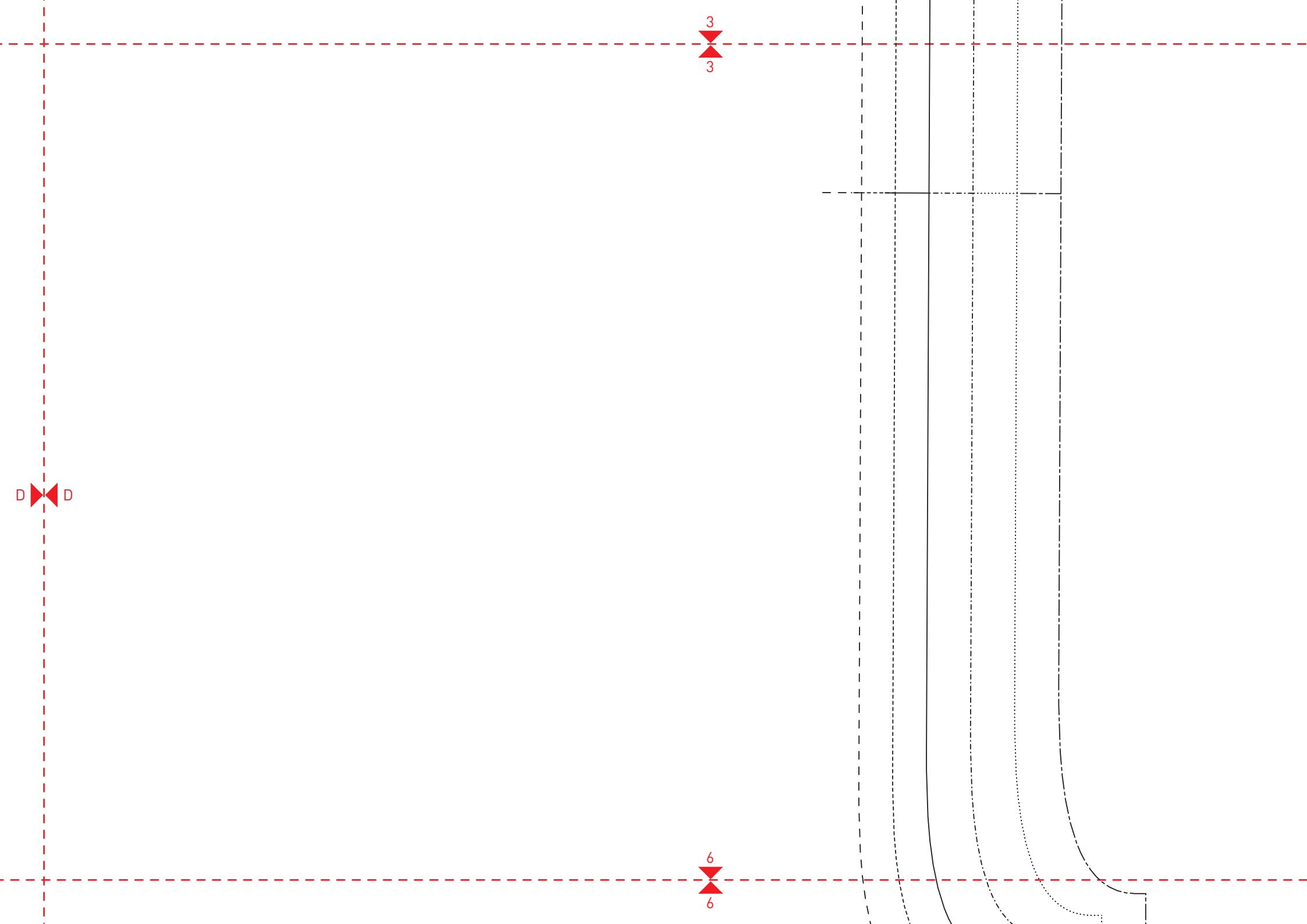
Halsbündchen
1x

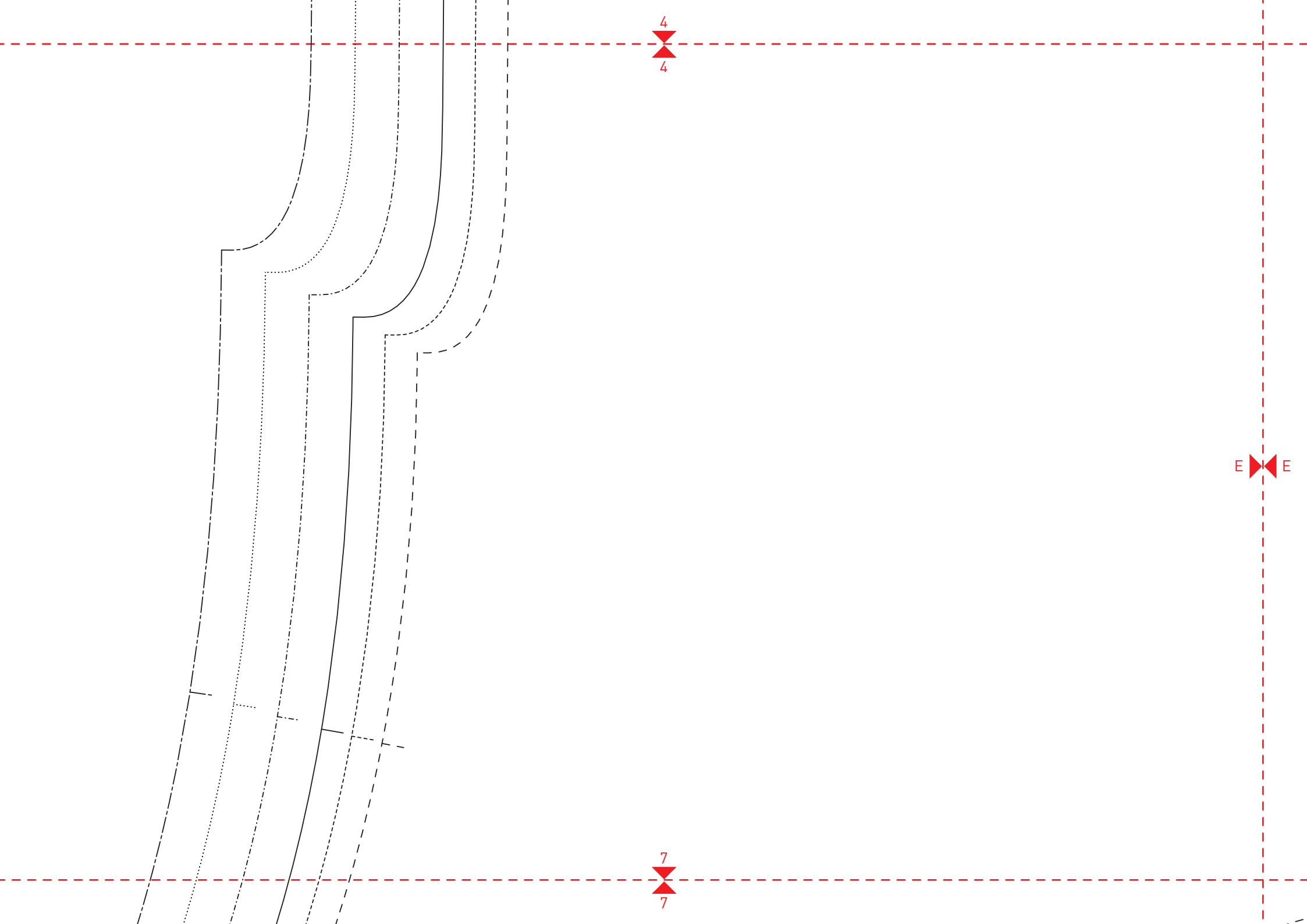
Vordere Mitte

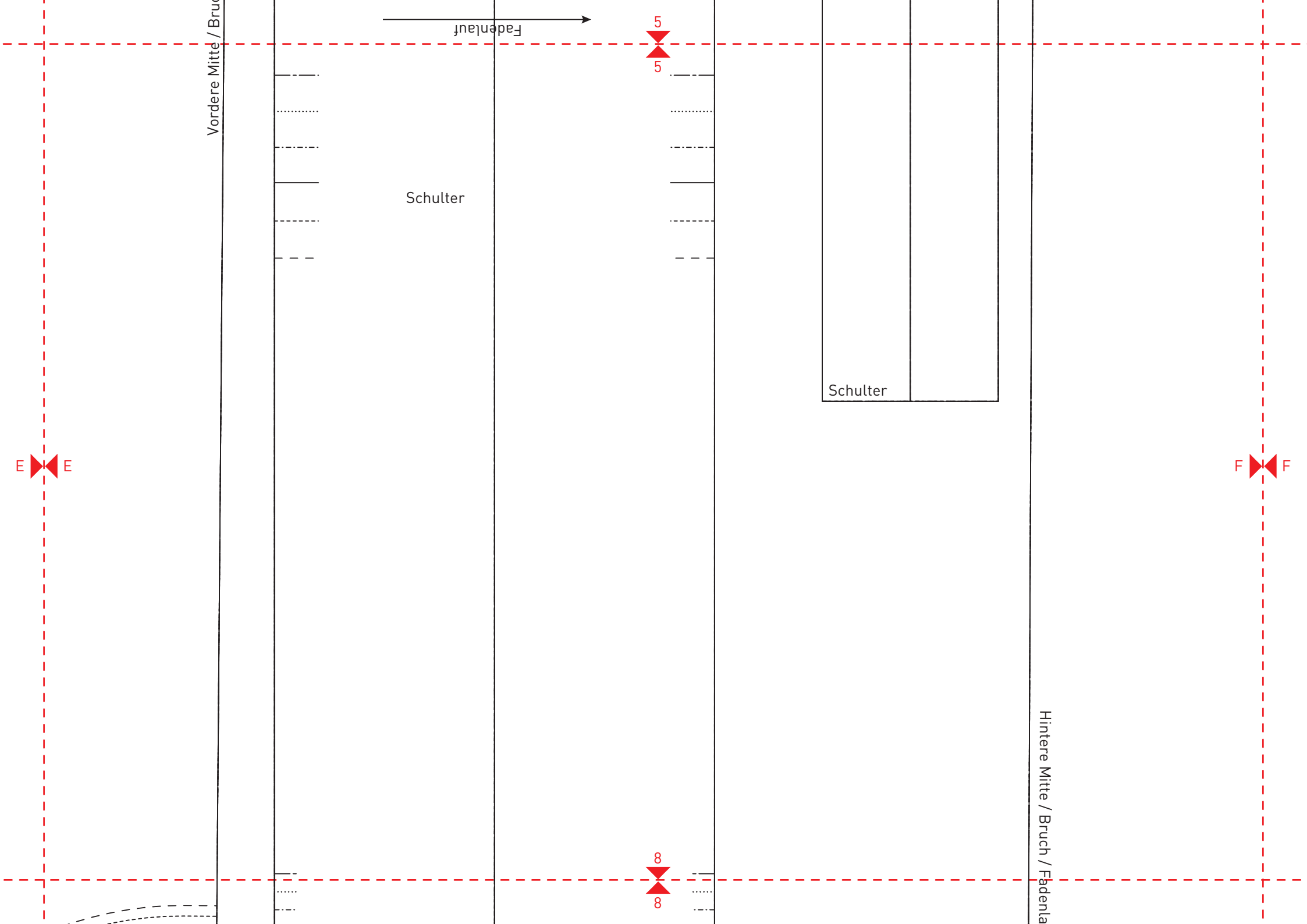
Schulter

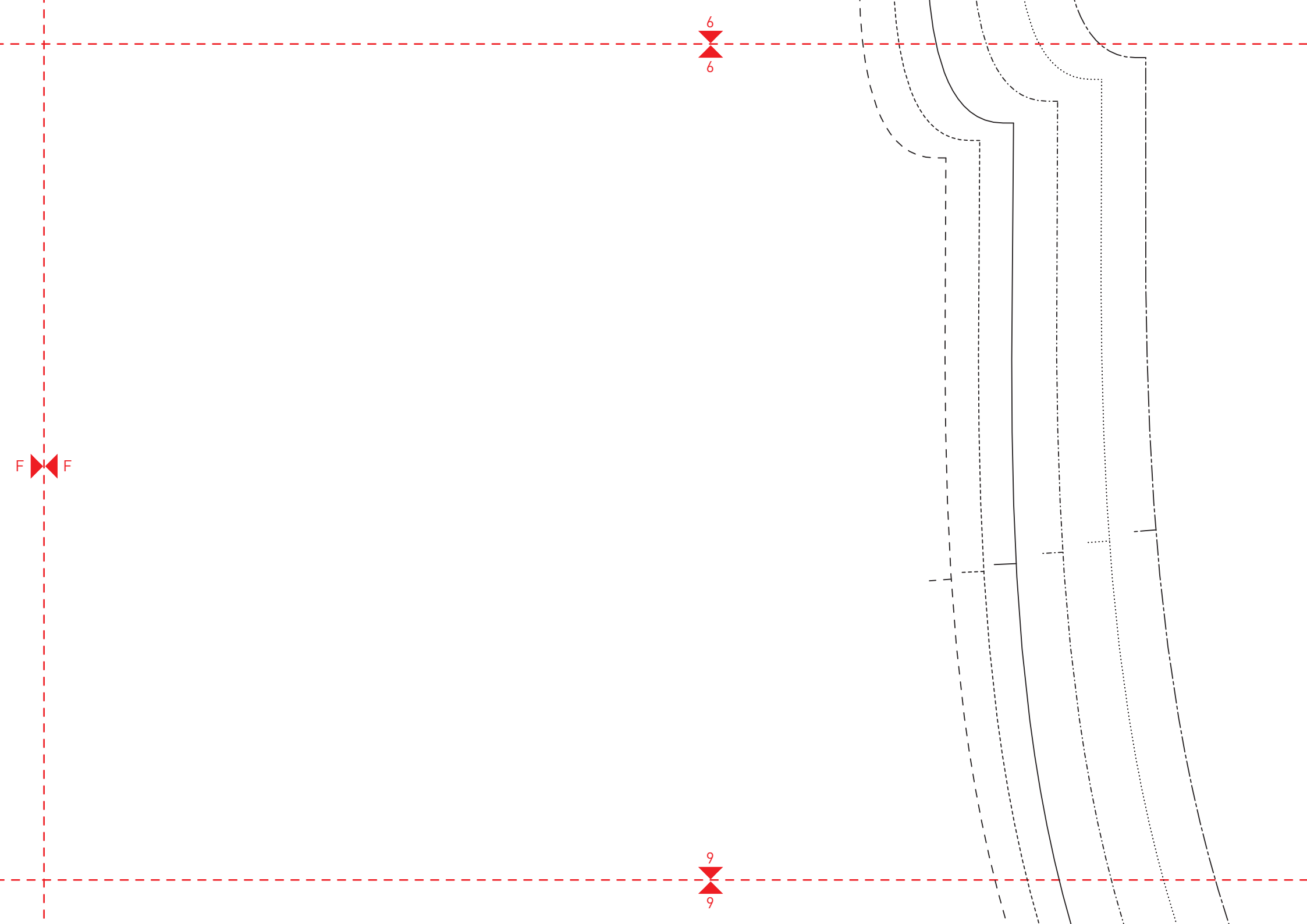
D

D







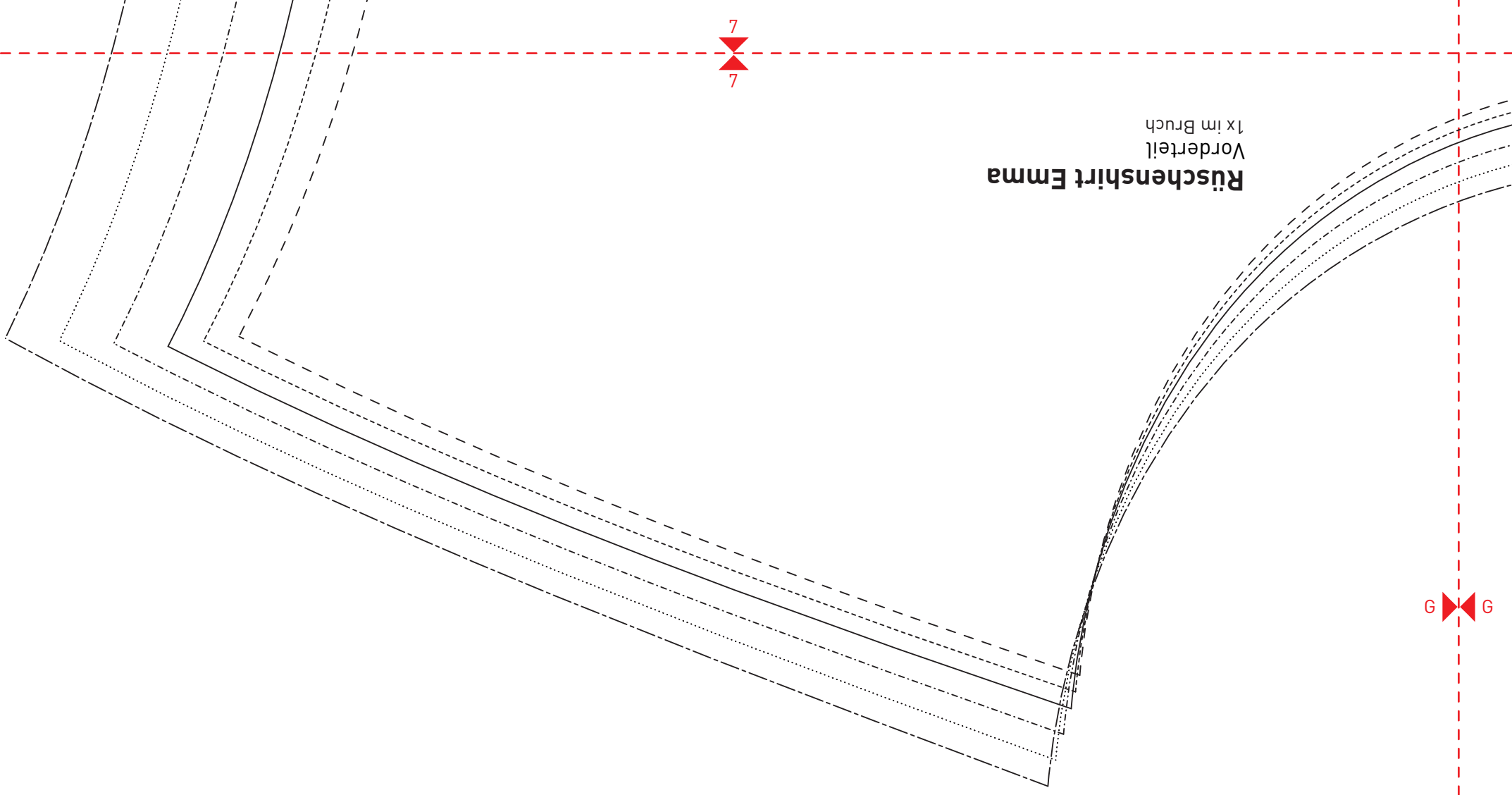


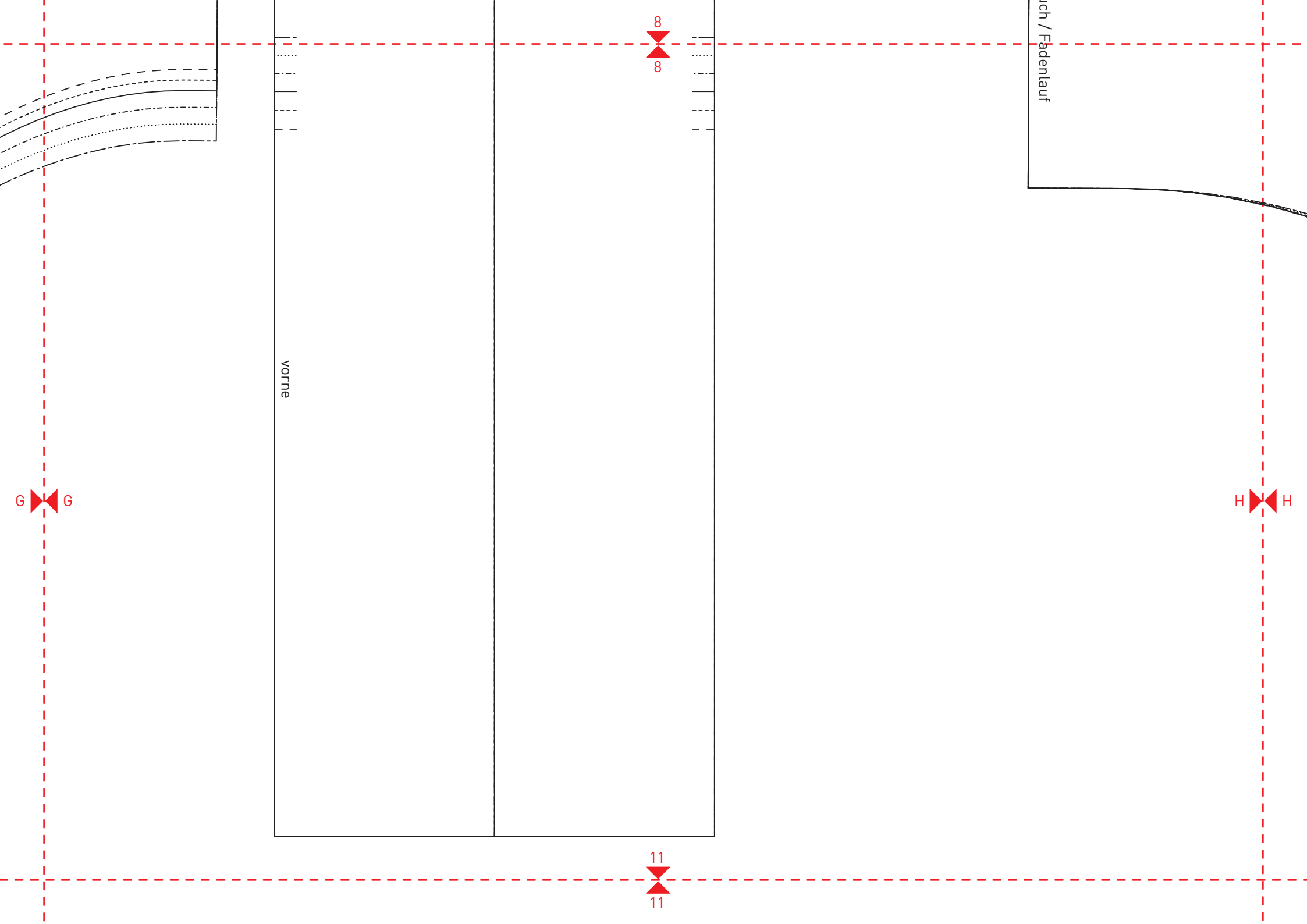
Rüschenshirt Emma
Vorderteil
1x im Bruch

7
7

G G

10
10





vorne

sch / Fadenlauf

G G

H H

8
8

11
11

Rüschenshirt Emma
Rückteil
1x im Bruch

9
9

H
H

12
12

