

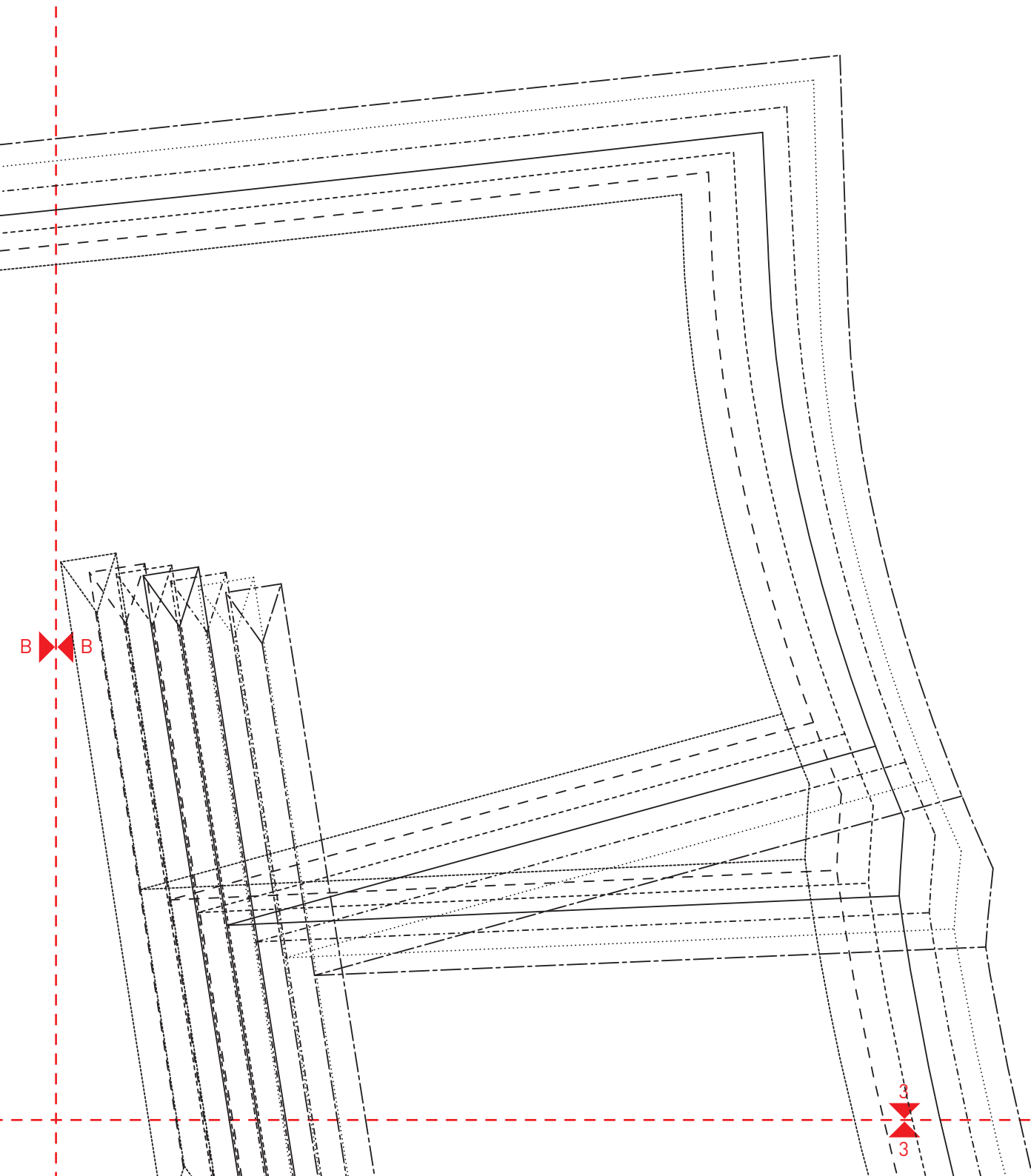
SHORTS
Rückteil
2 x gegengleich

Fadenlauf
←

A A

B B

2
2

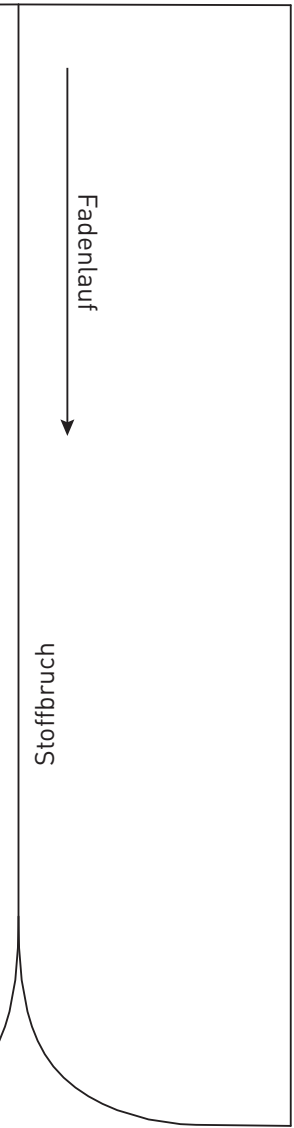


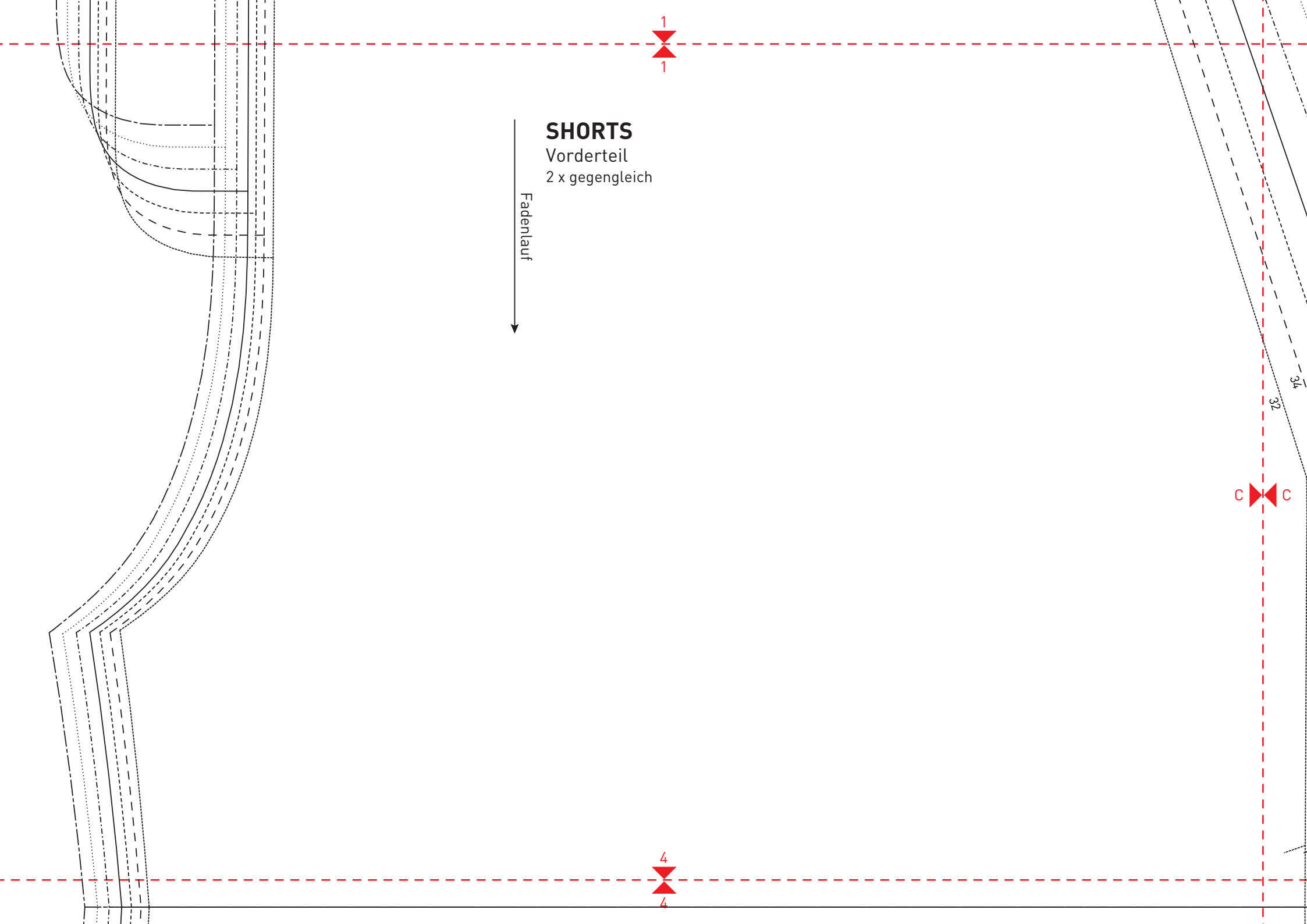
SHORTS

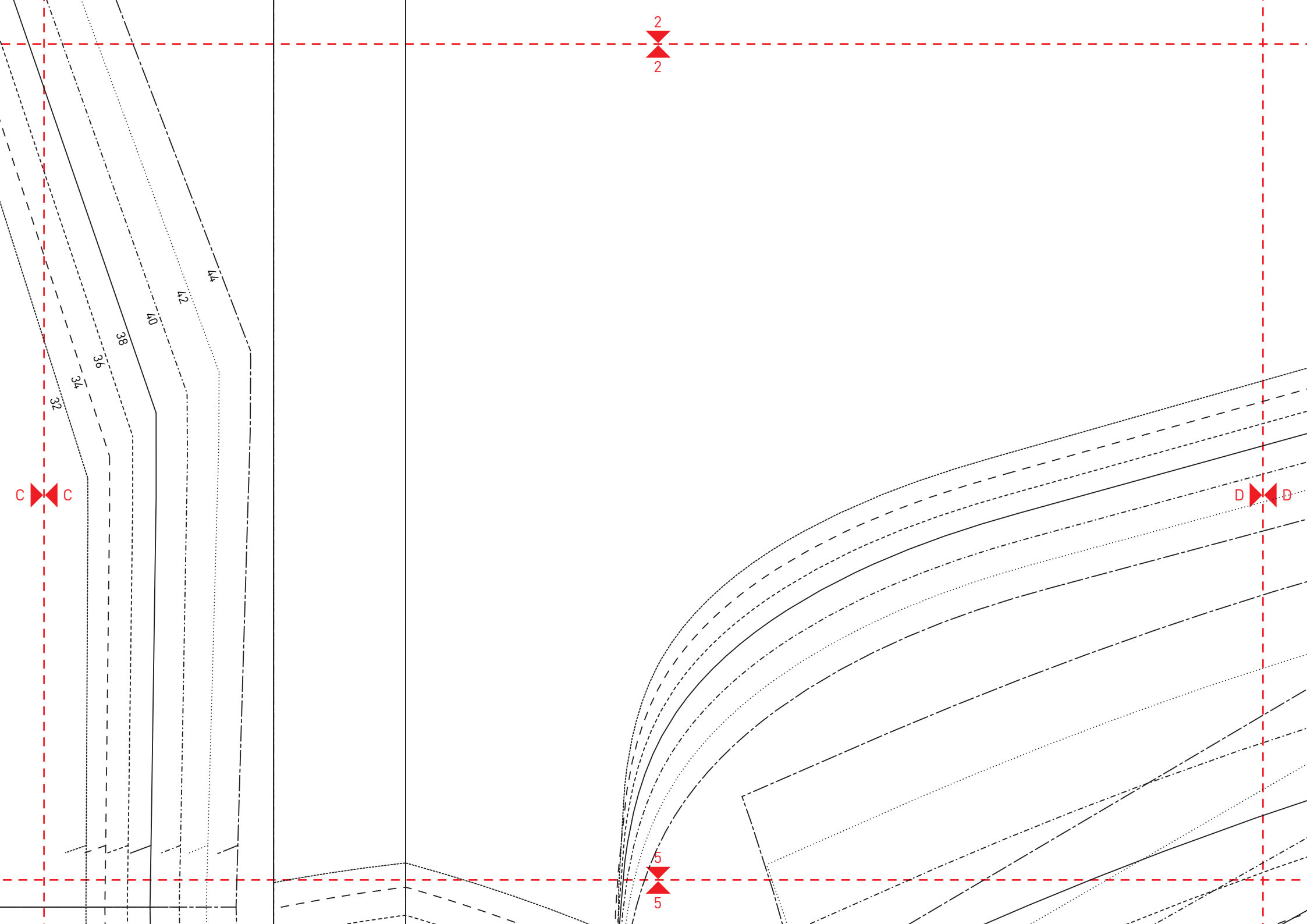
Untertritt
1 x zuschneiden
alle Größen

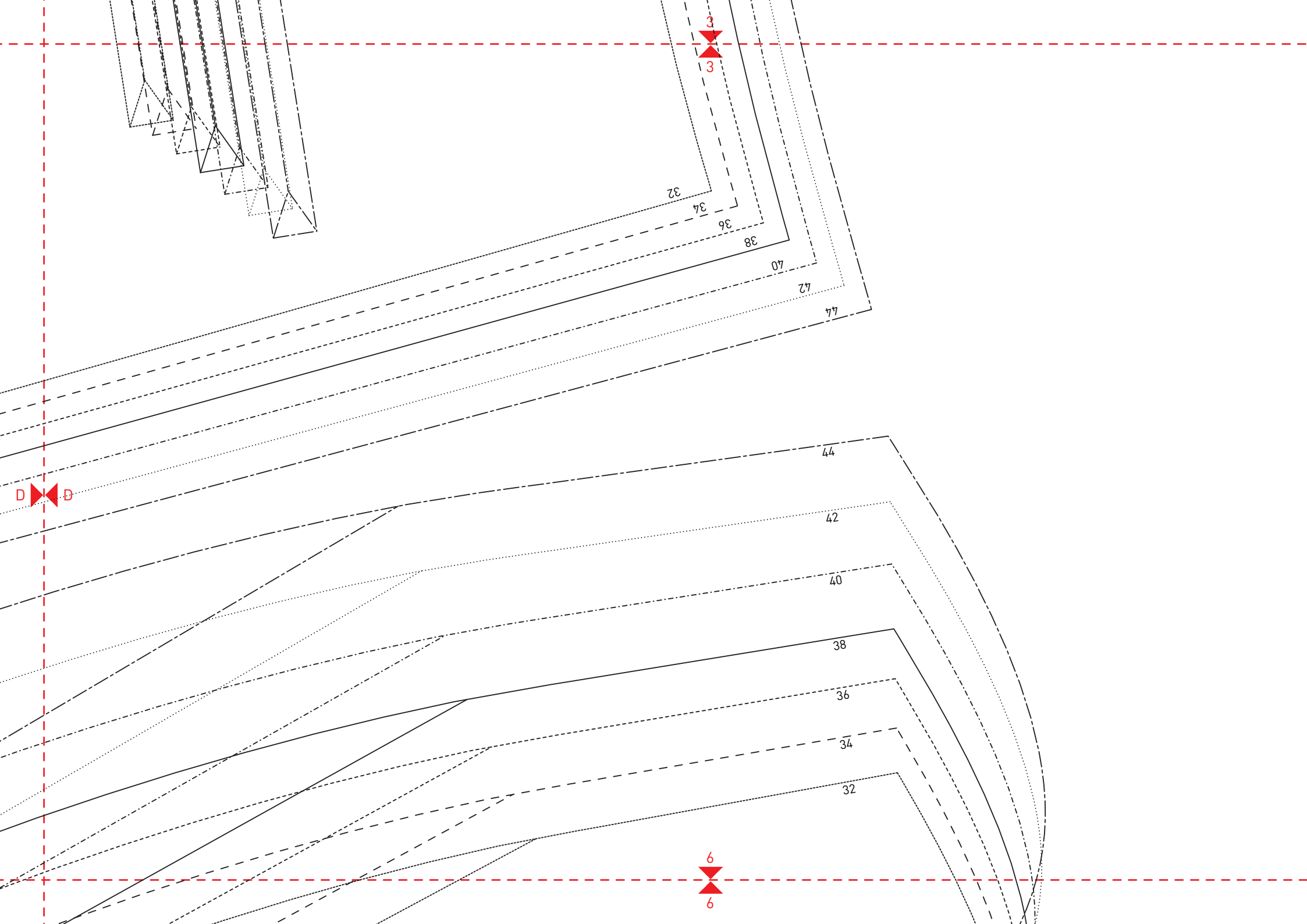


Stoffbruch











SHORTS
Tasche RT
2 x gegengleich

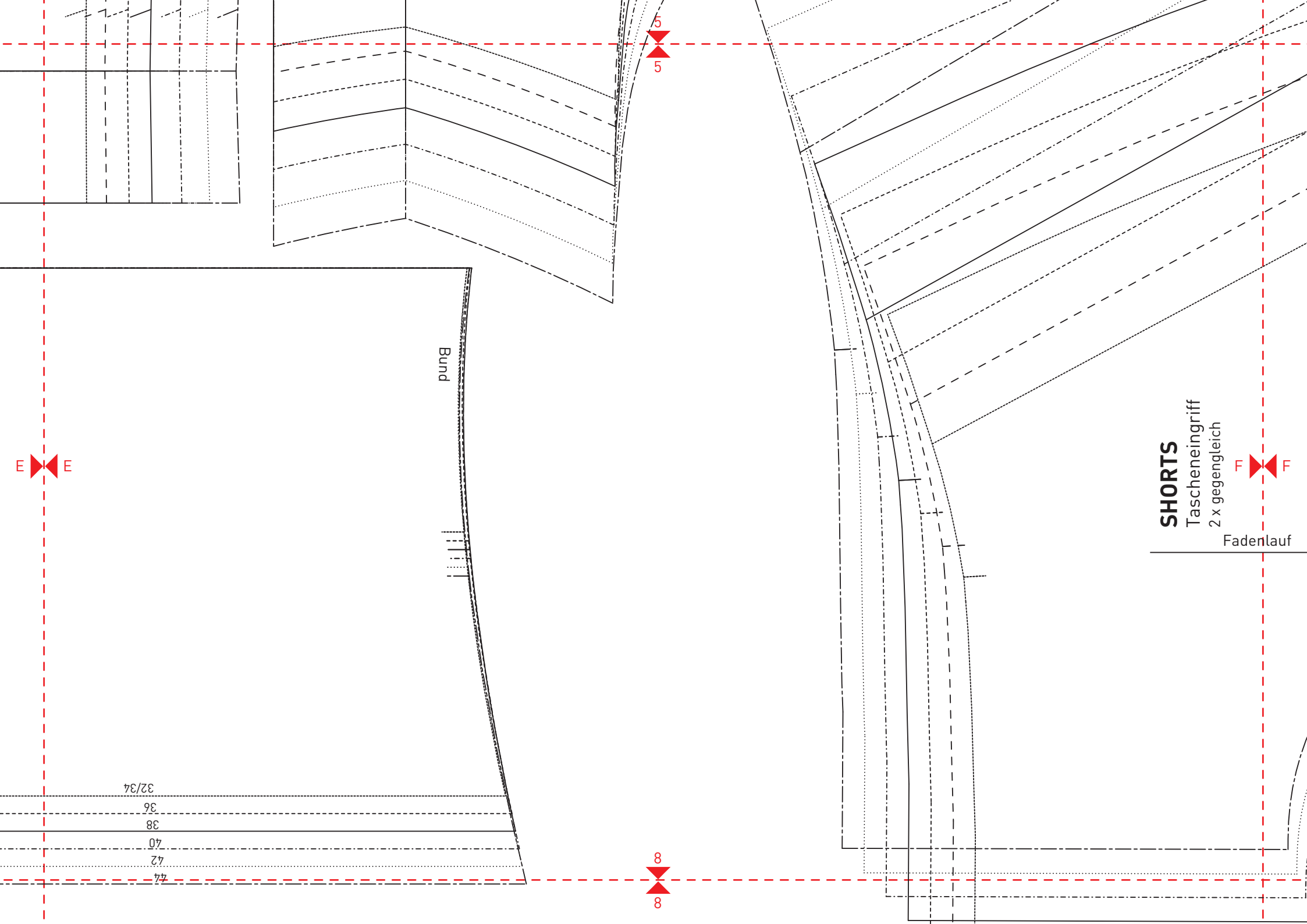
Fadenlauf



Stoffbruch

untere Paspeltaschenkante





Bund

SHORTS
Tascheneingriff
2 x gegengleich

Fadenlauf

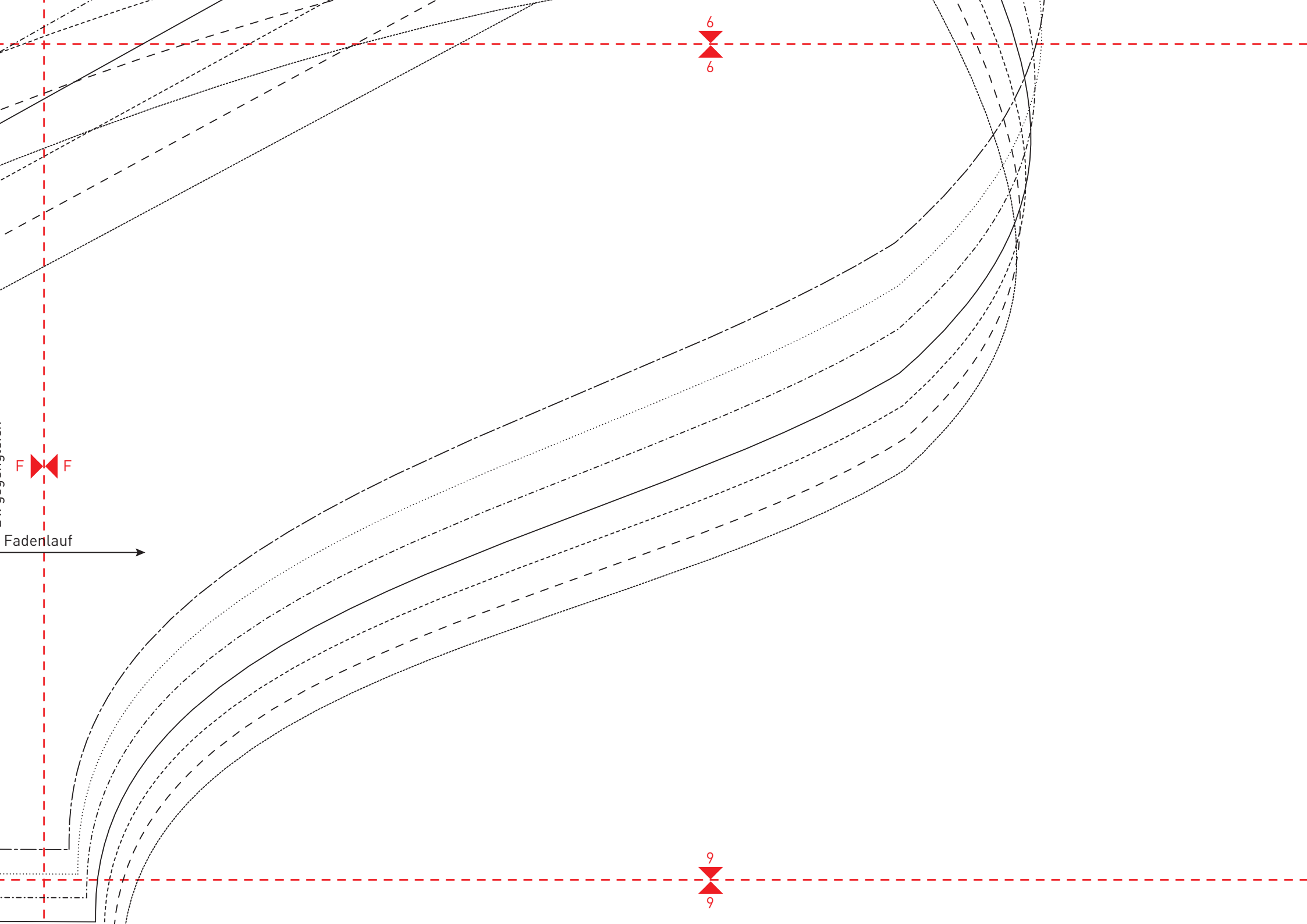
32/34
36
38
40
42
44

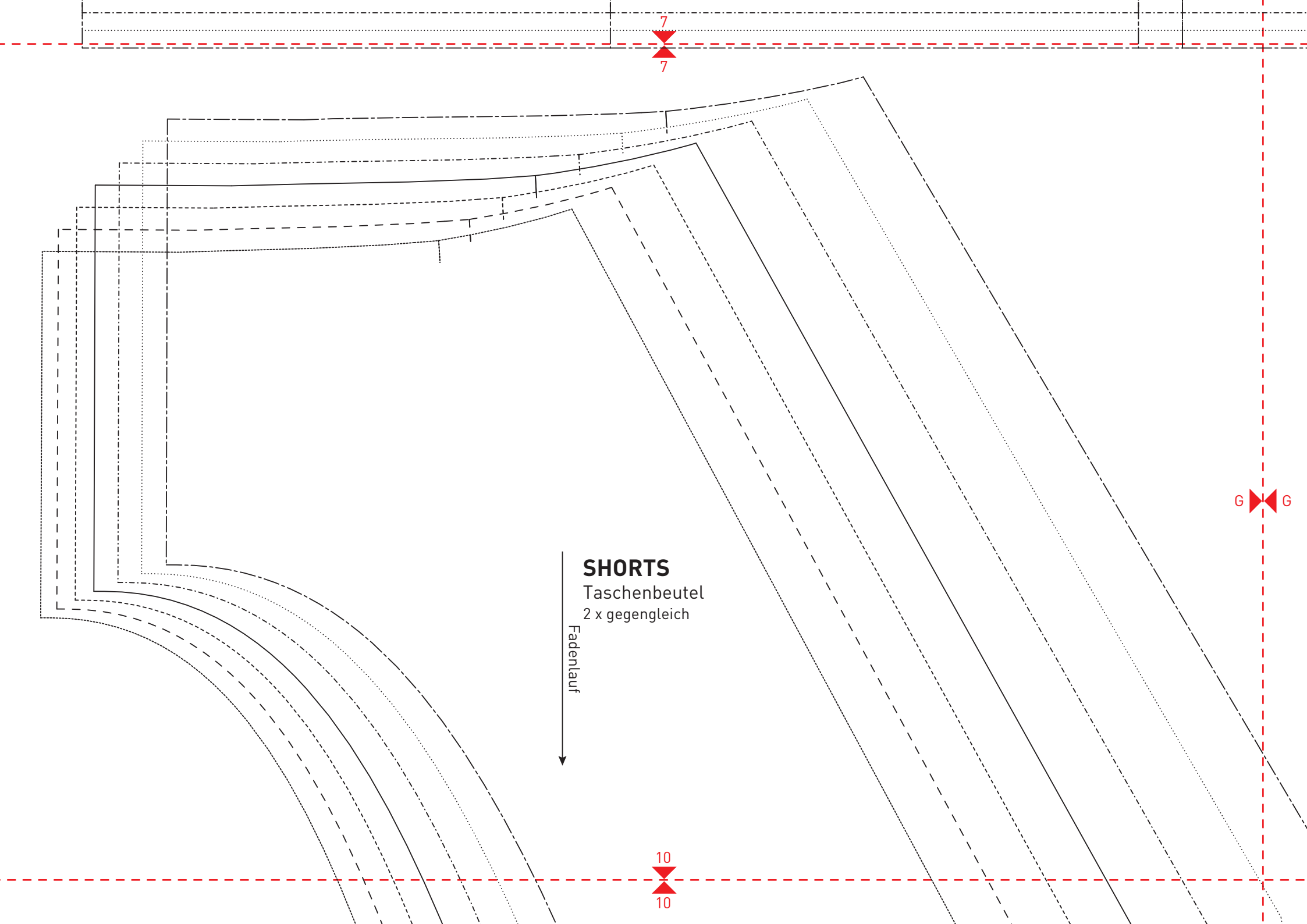
E

5

F

8





7
7

G G

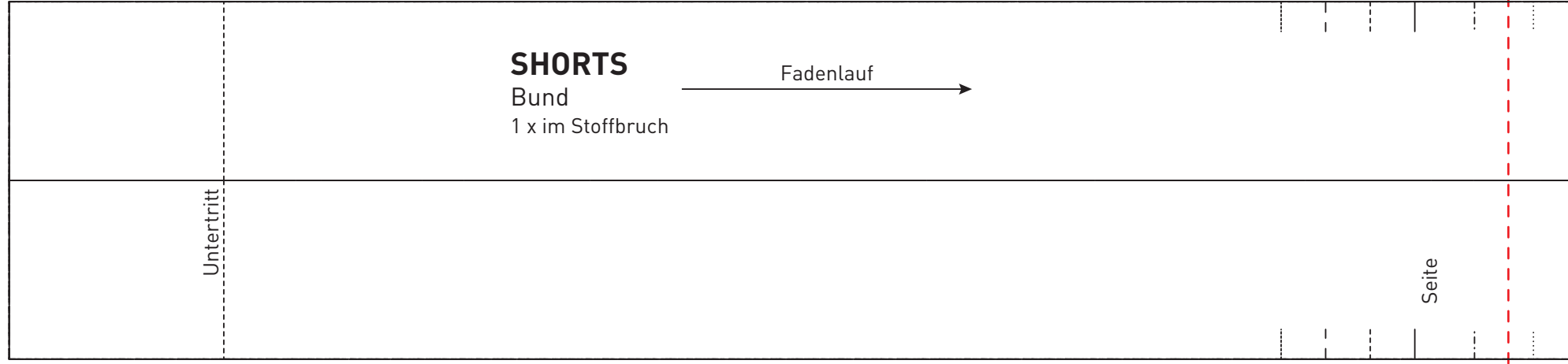
10
10

SHORTS
Taschenbeutel
2 x gegengleich

Fadenlauf
↓

07
27
77

8
8



G G



H H

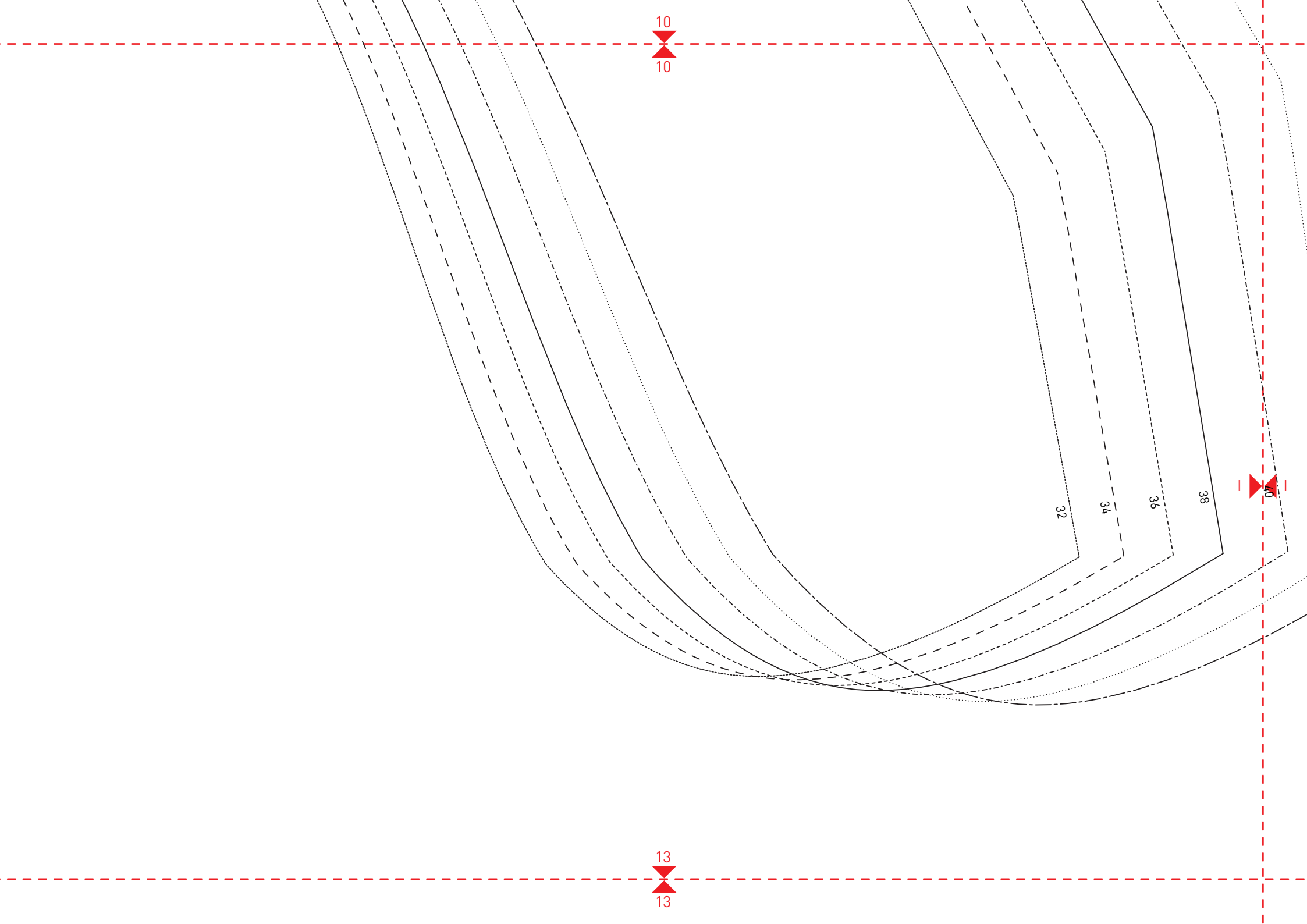
11
11

9

12

Stoffbruch	44
Stoffbruch	42
Stoffbruch	40
Stoffbruch	38
Stoffbruch	36
Stoffbruch	34
Stoffbruch	32

H	alle Größen	H
---	-------------	---



10
10

10

13
13

32

34

36

38

