



Renard & Caramel

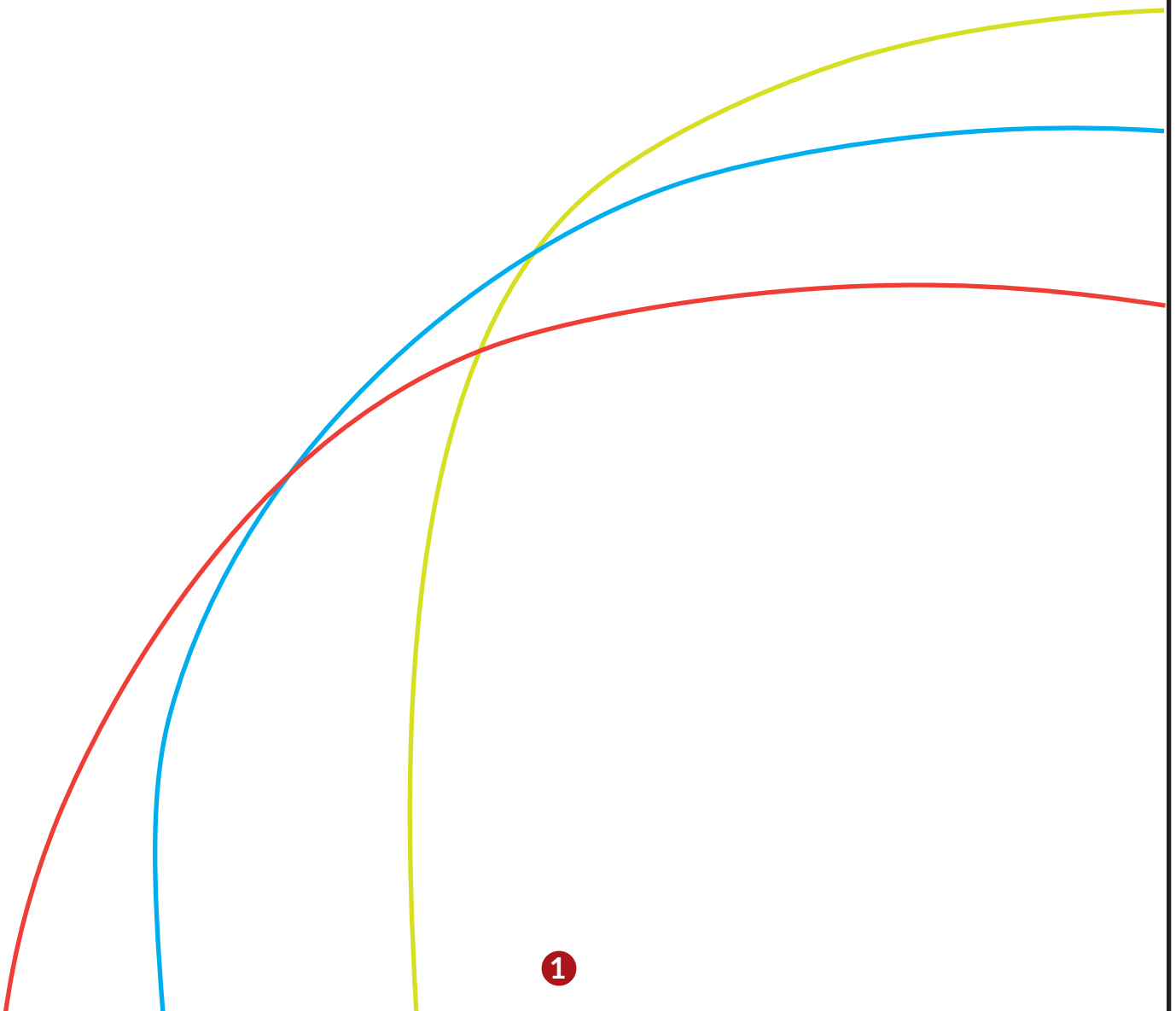
Kapuze

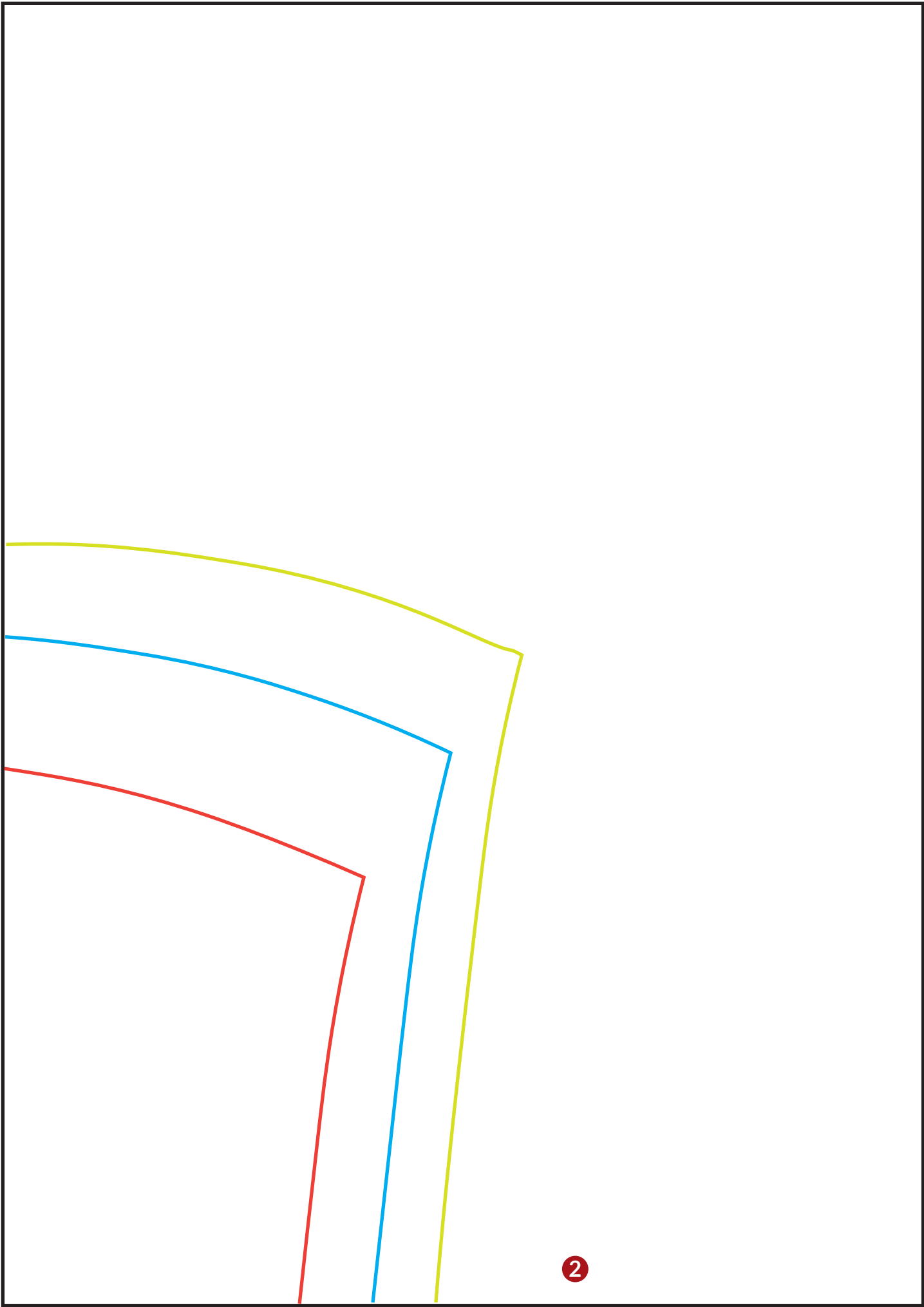
2 x gegengleich zuschneiden

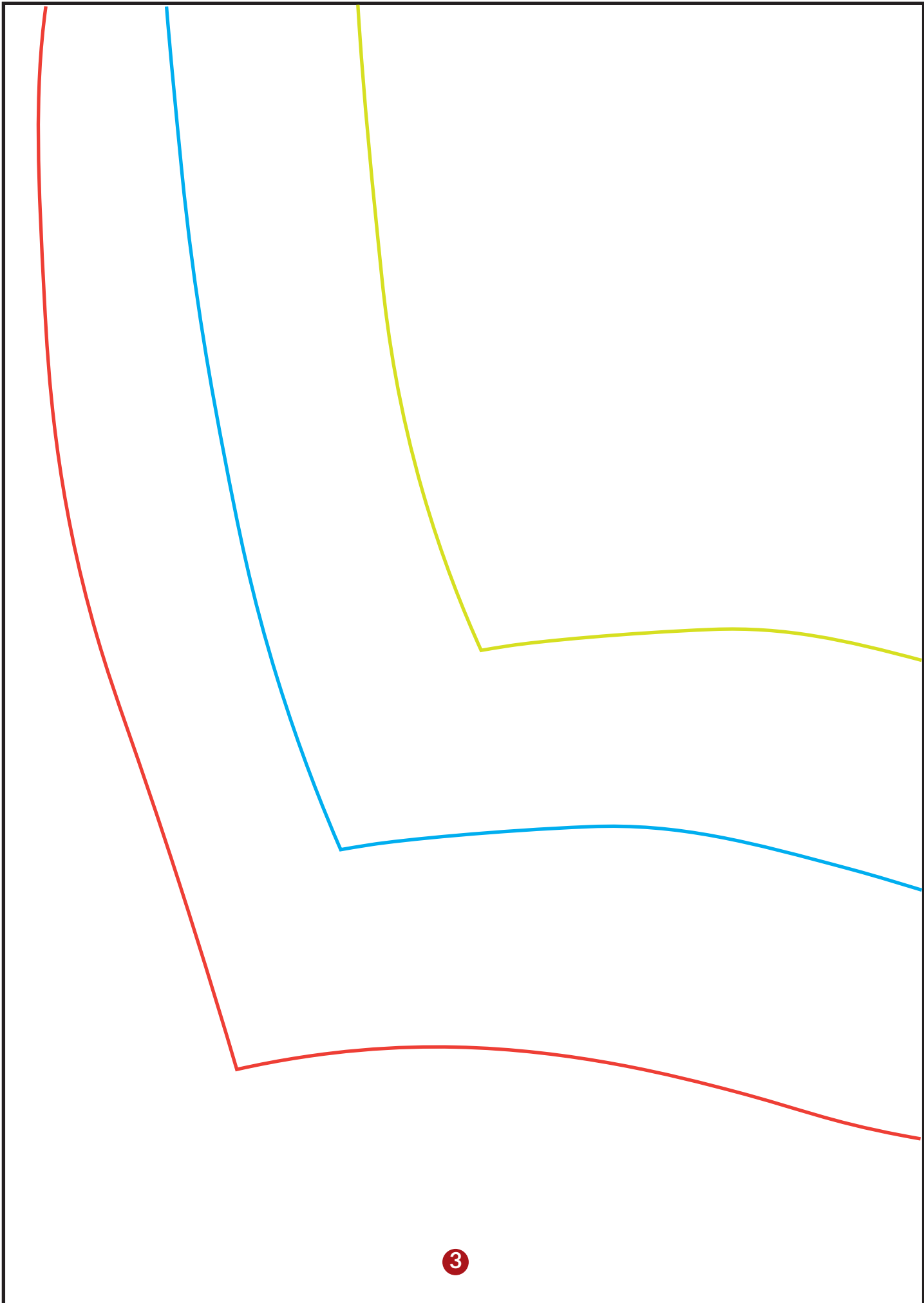
 18 Monate - 3 Jahre

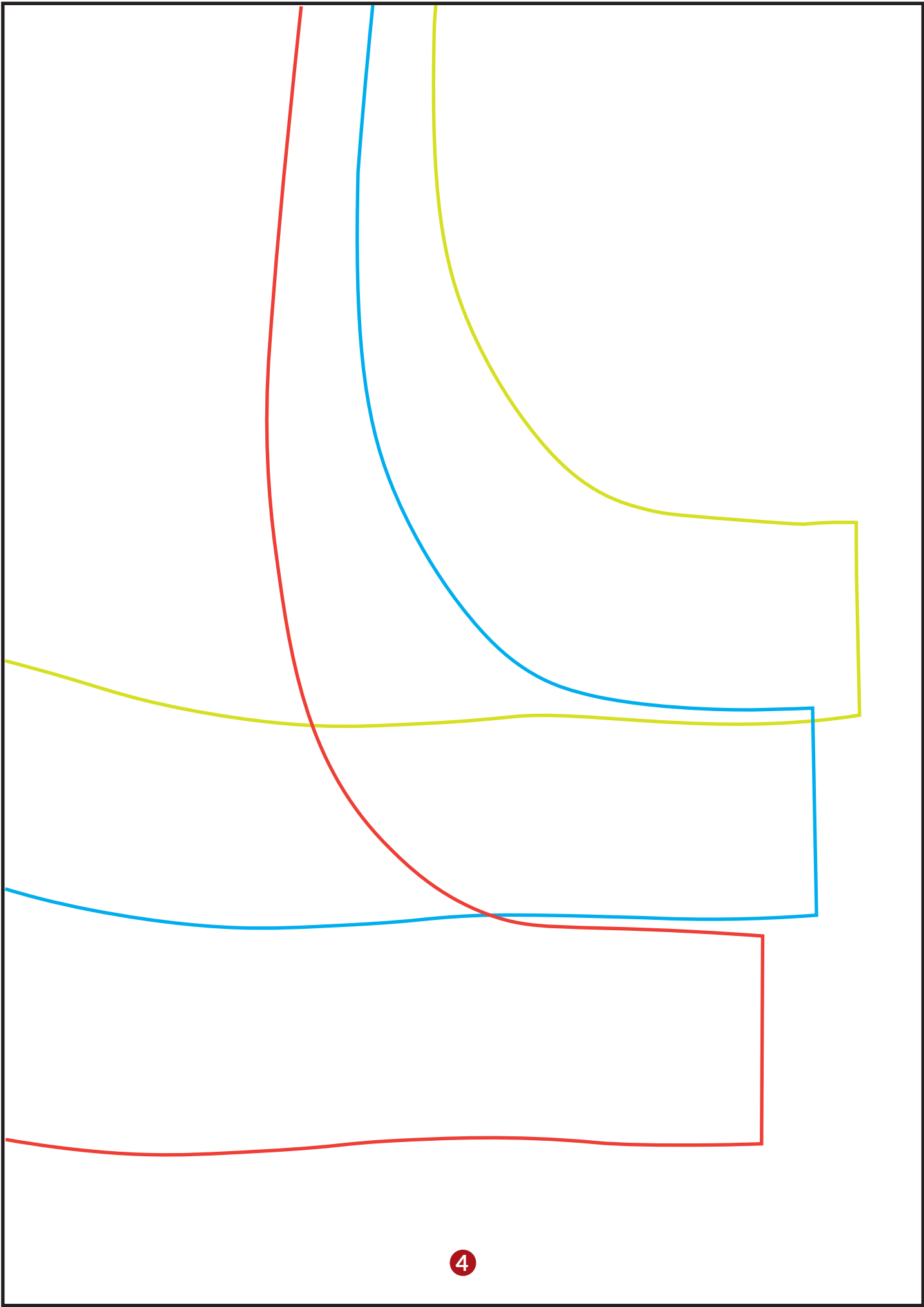
 3 - 6 Jahre

 6 - 10 Jahre



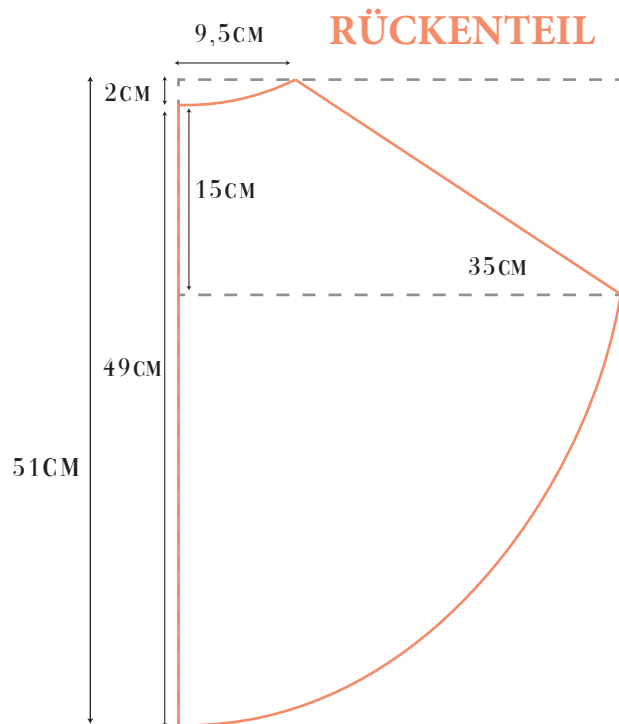




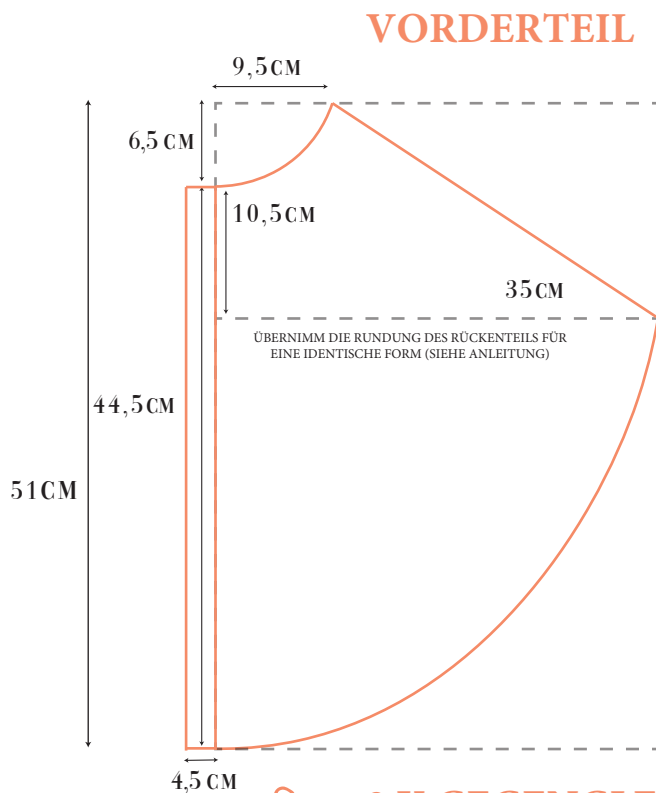


REGENCAPE – UNTERER TEIL

18 MONATE - 3 JAHRE



 **IM BRUCH ZUSCHNEIDEN**

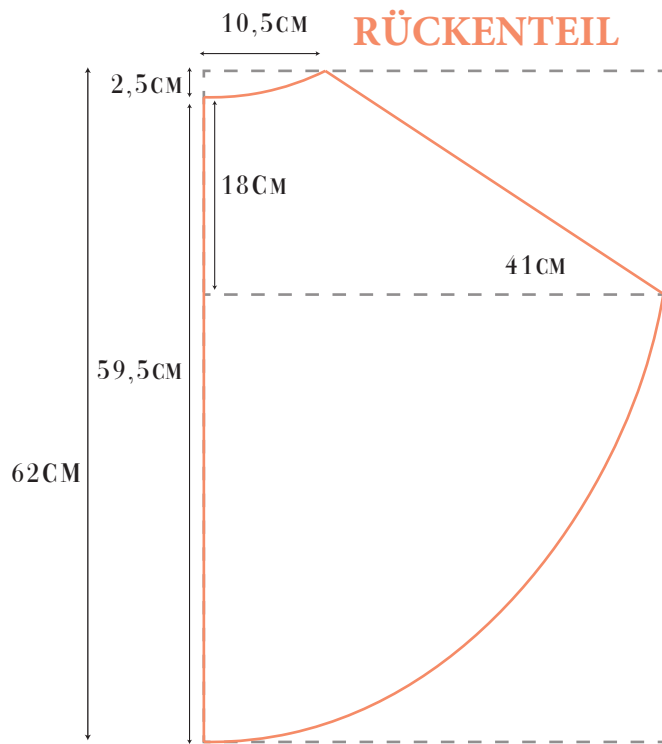


 **2 X GEGENGLEICH ZUSCHNEIDEN**

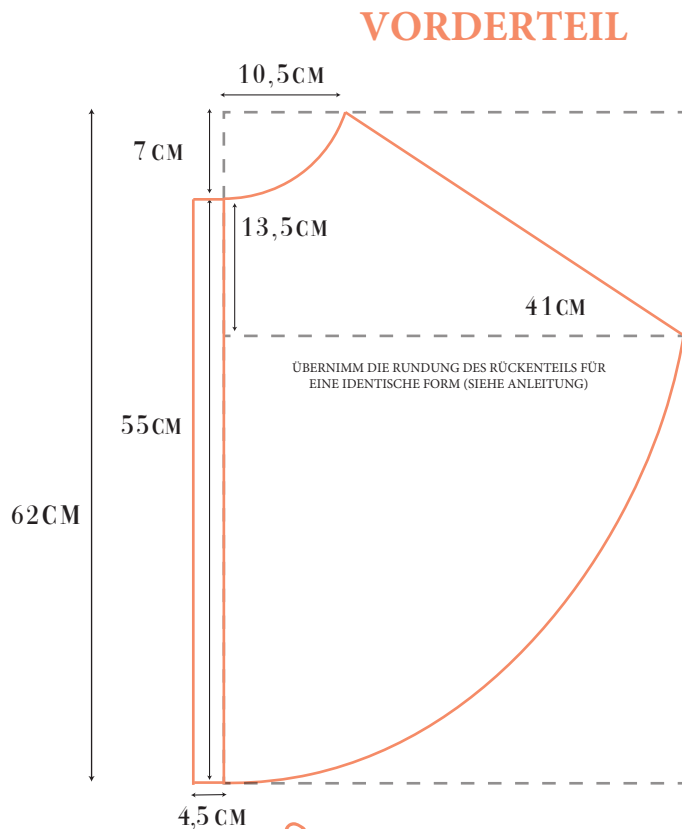


REGENCAPE – UNTERER TEIL

3 - 6 JAHRE



 **IM BRUCH ZUSCHNEIDEN**

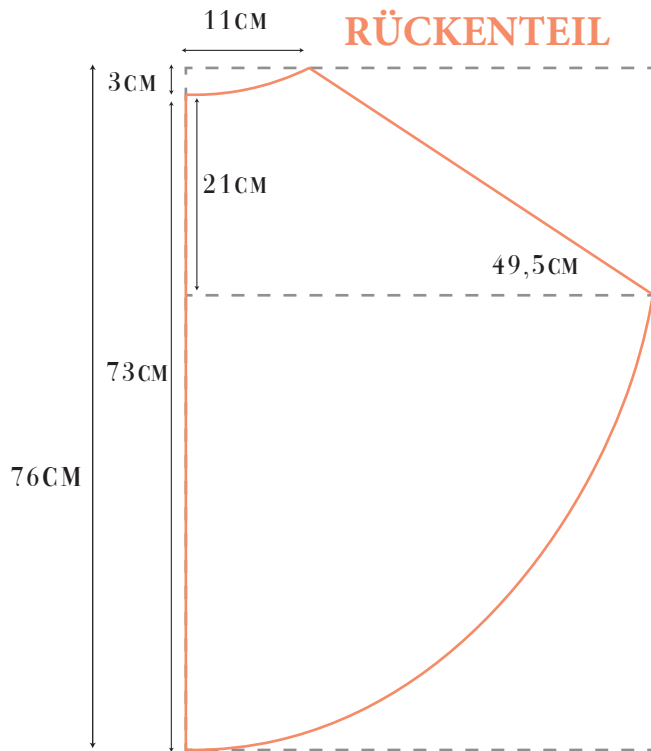


 **2 X GEGENGLEICH ZUSCHNEIDEN**

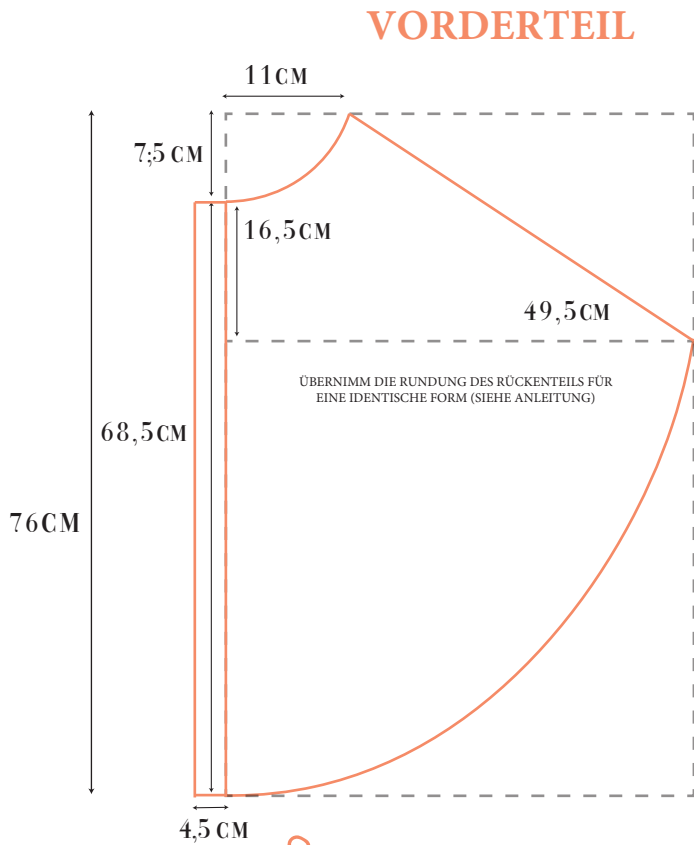


REGENCAPE – UNTERER TEIL

6 - 10 JAHRE



 **IM BRUCH ZUSCHNEIDEN**



 **2 X GEGENGLEICH
ZUSCHNEIDEN**

